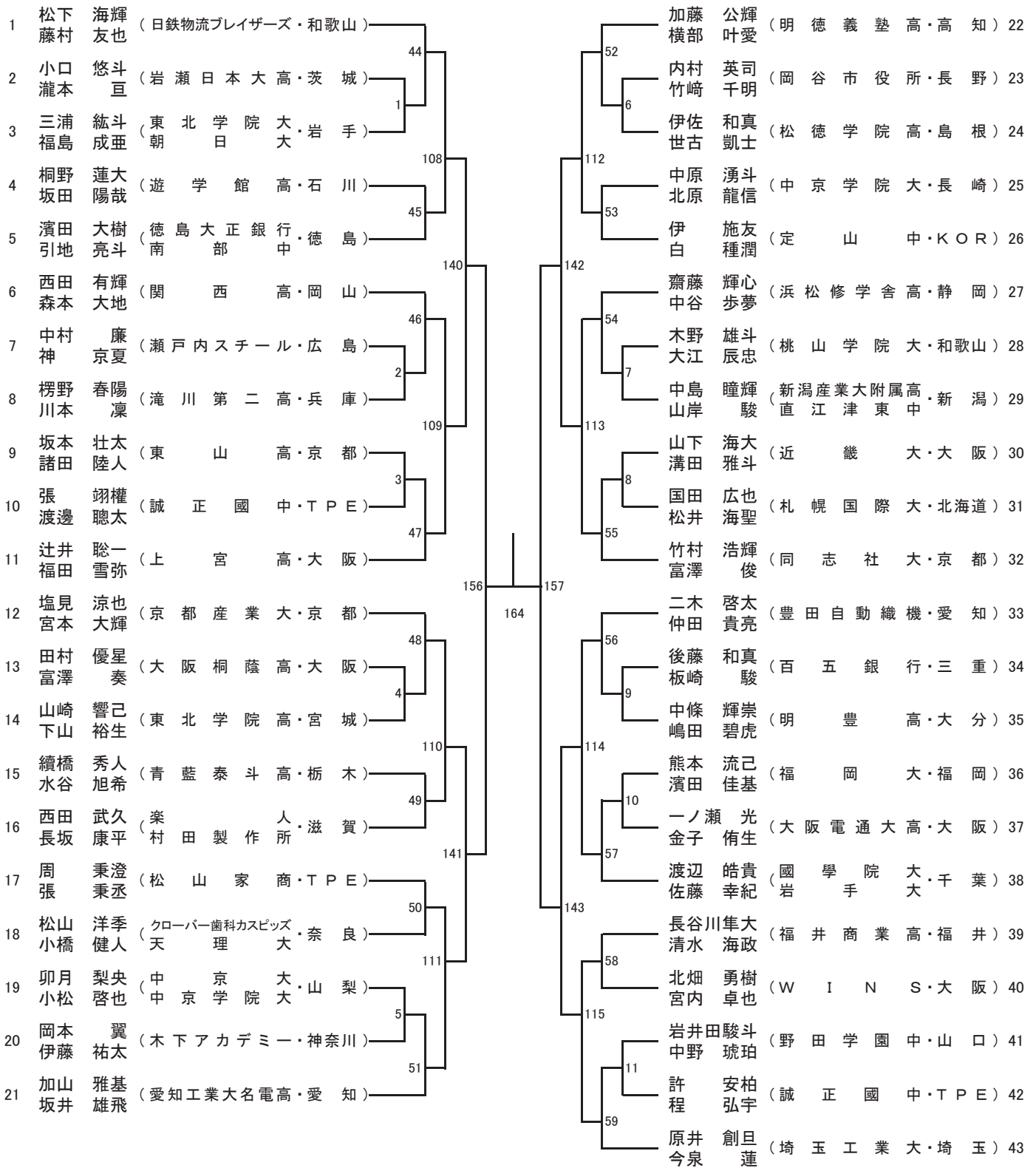


男子ダブルス(MD)①

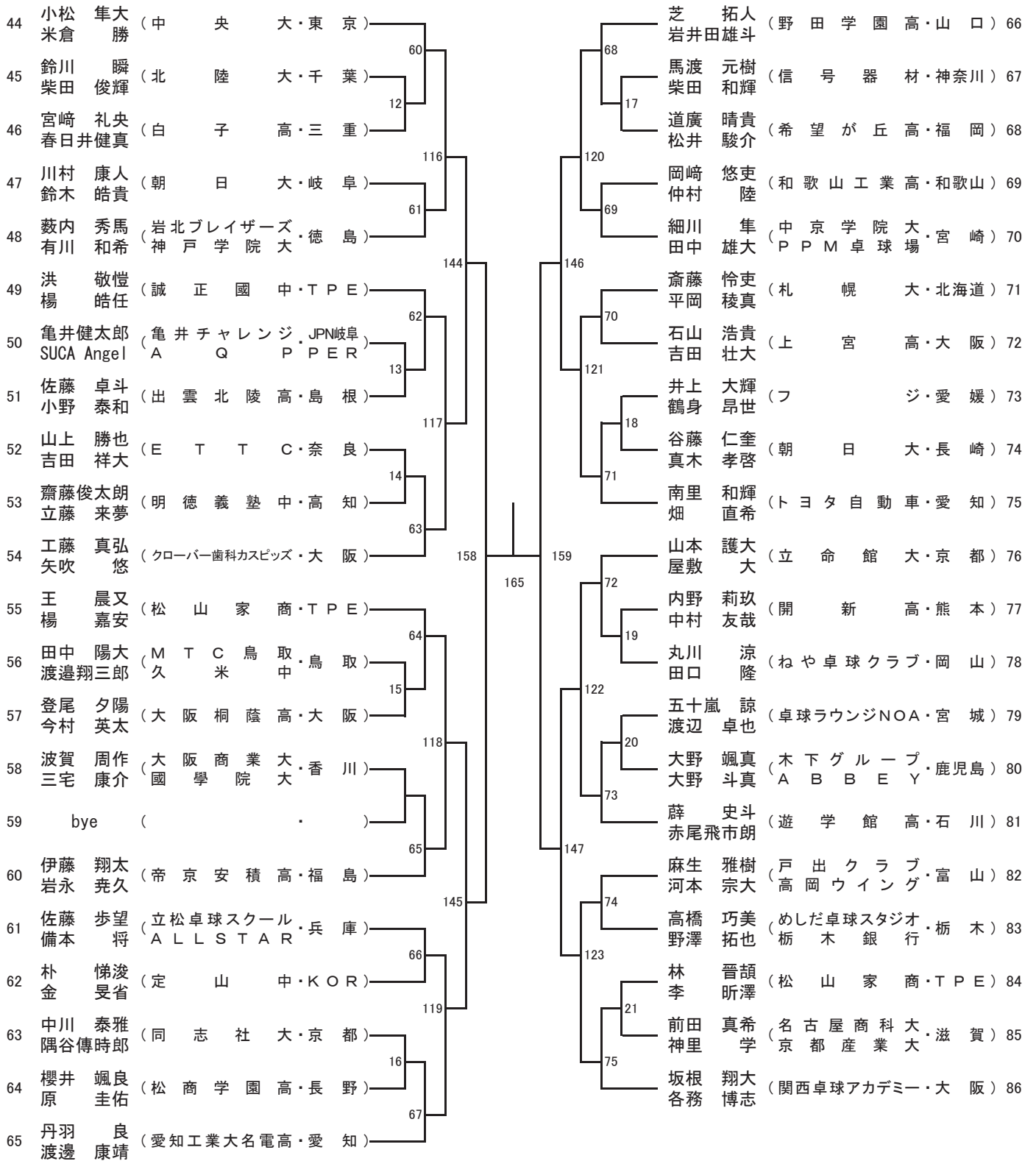


(.)

—

(.)

男子ダブルス(MD)②



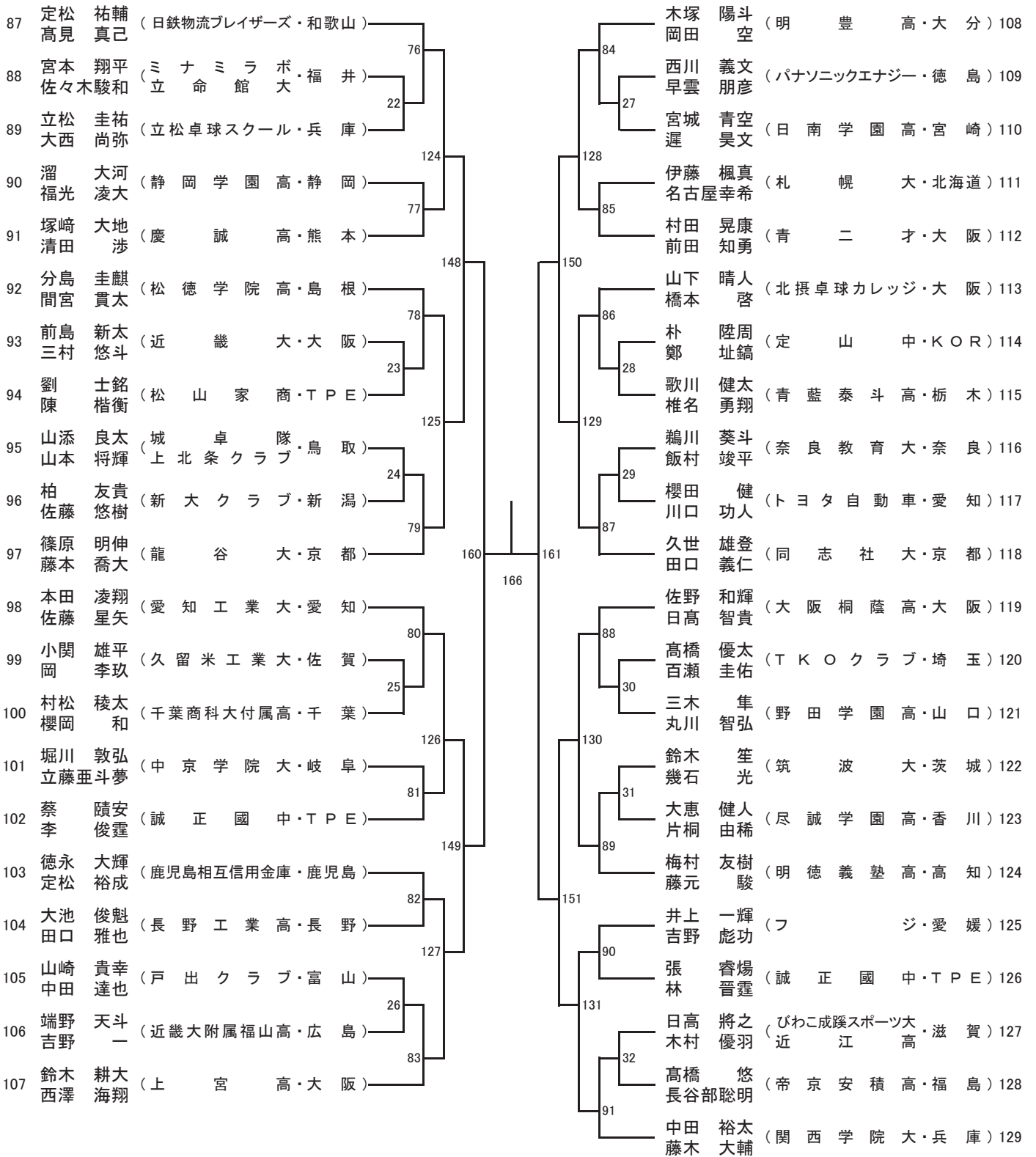
準決勝
168

(.)

—

(.)

男子ダブルス(MD)③



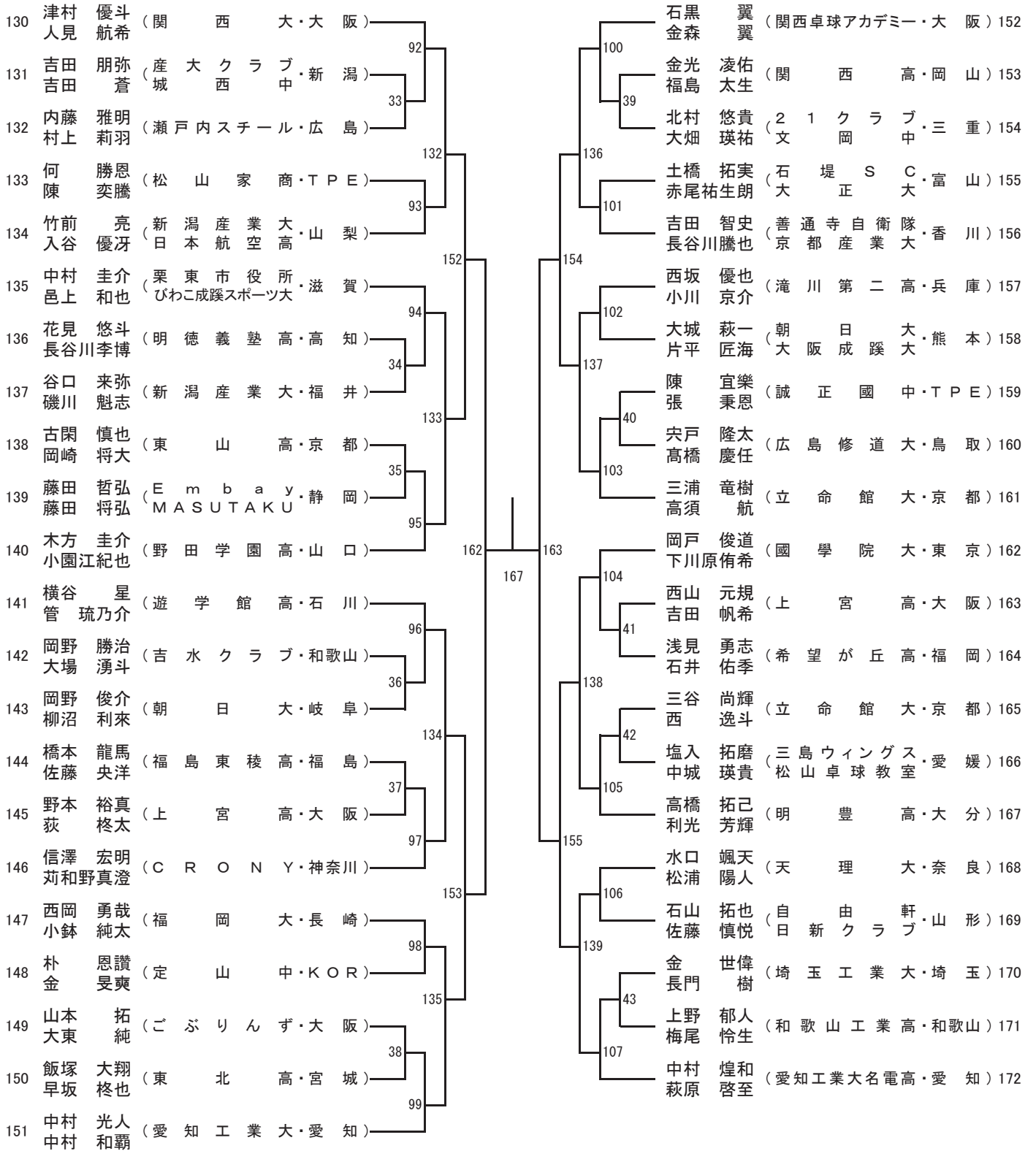
準決勝
169

(.)

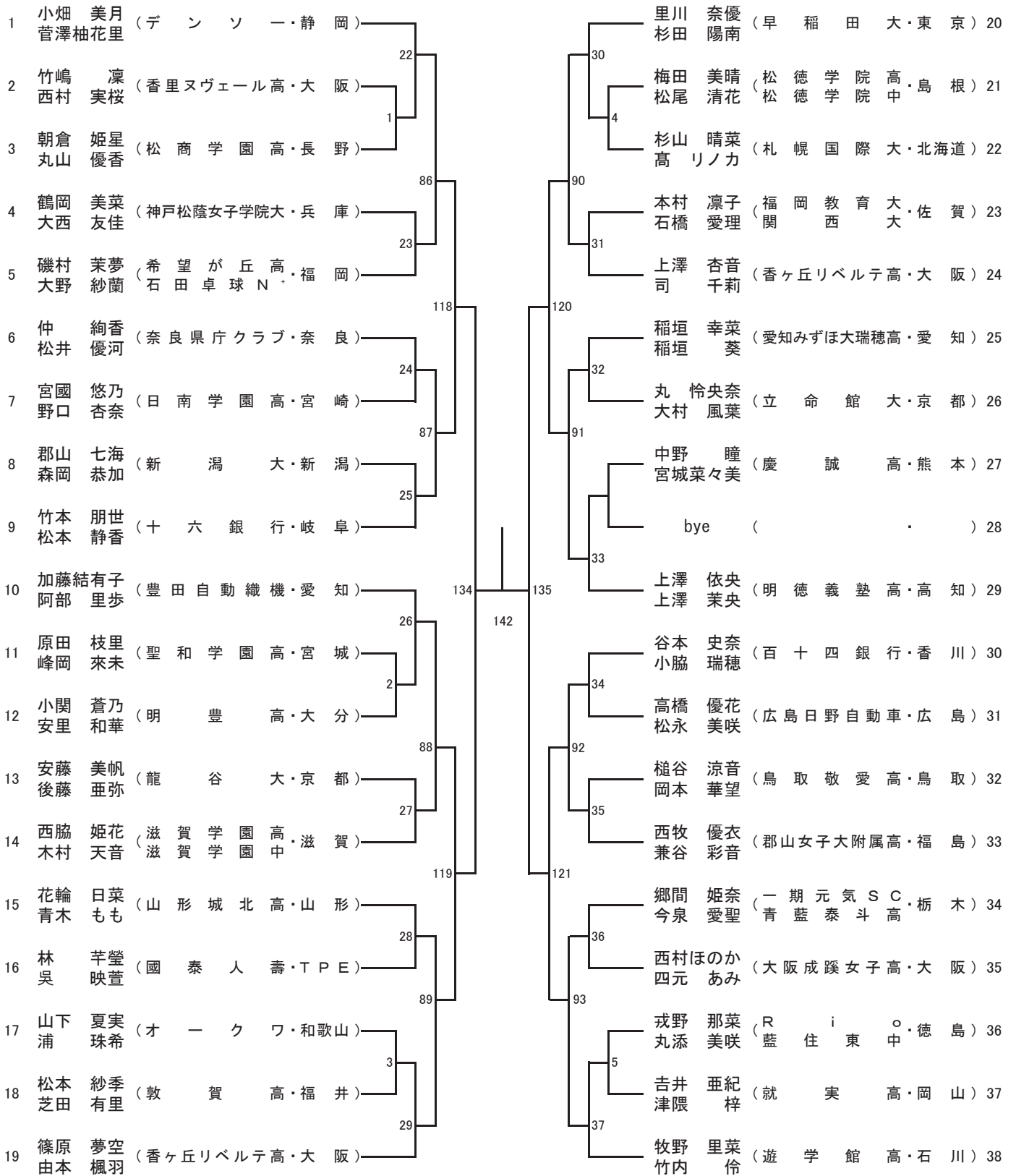
—

(.)

男子ダブルス(MD)④



女子ダブルス(WD)①



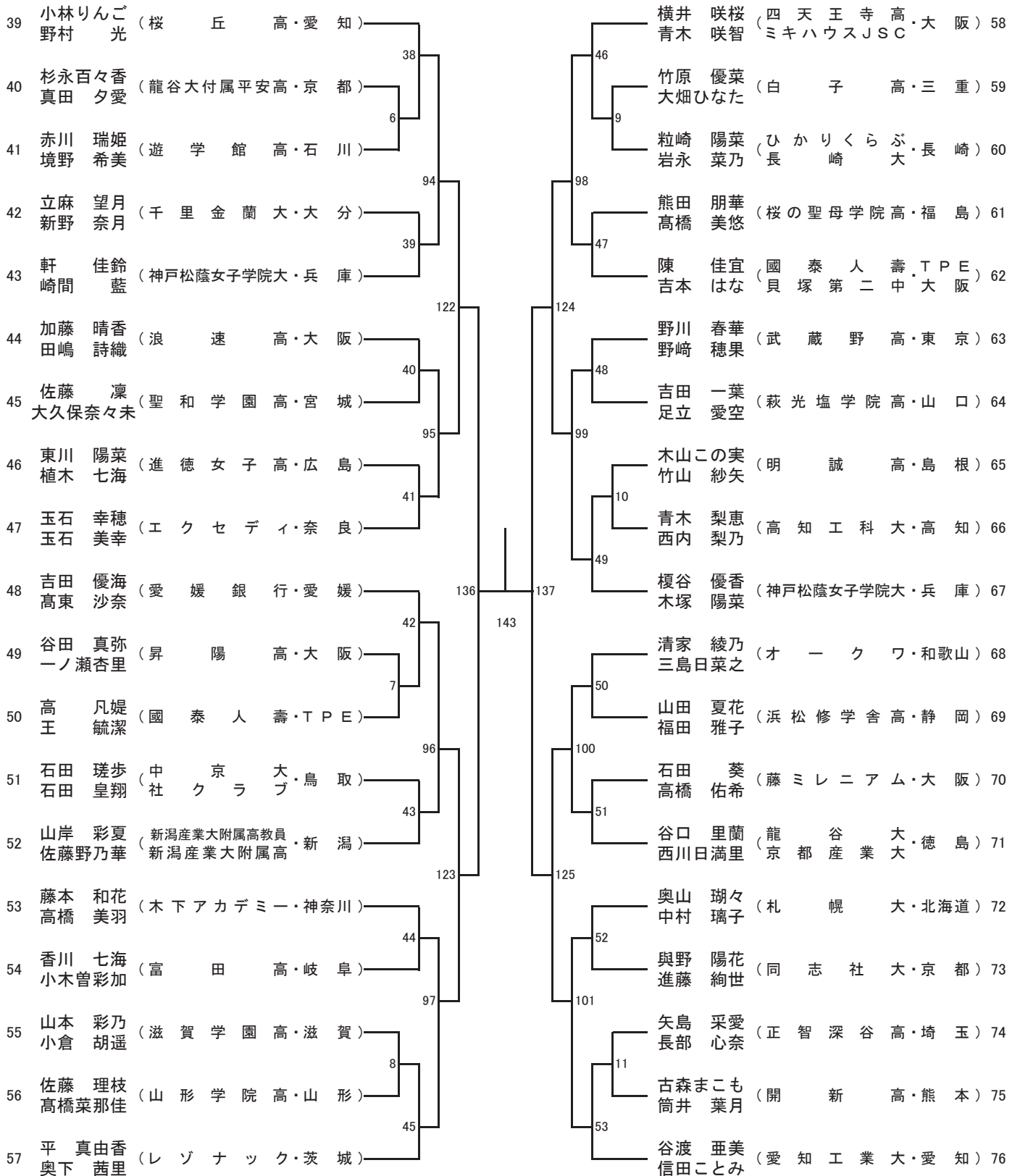
決勝
148

(.)

—

(.)

女子ダブルス(WD)②



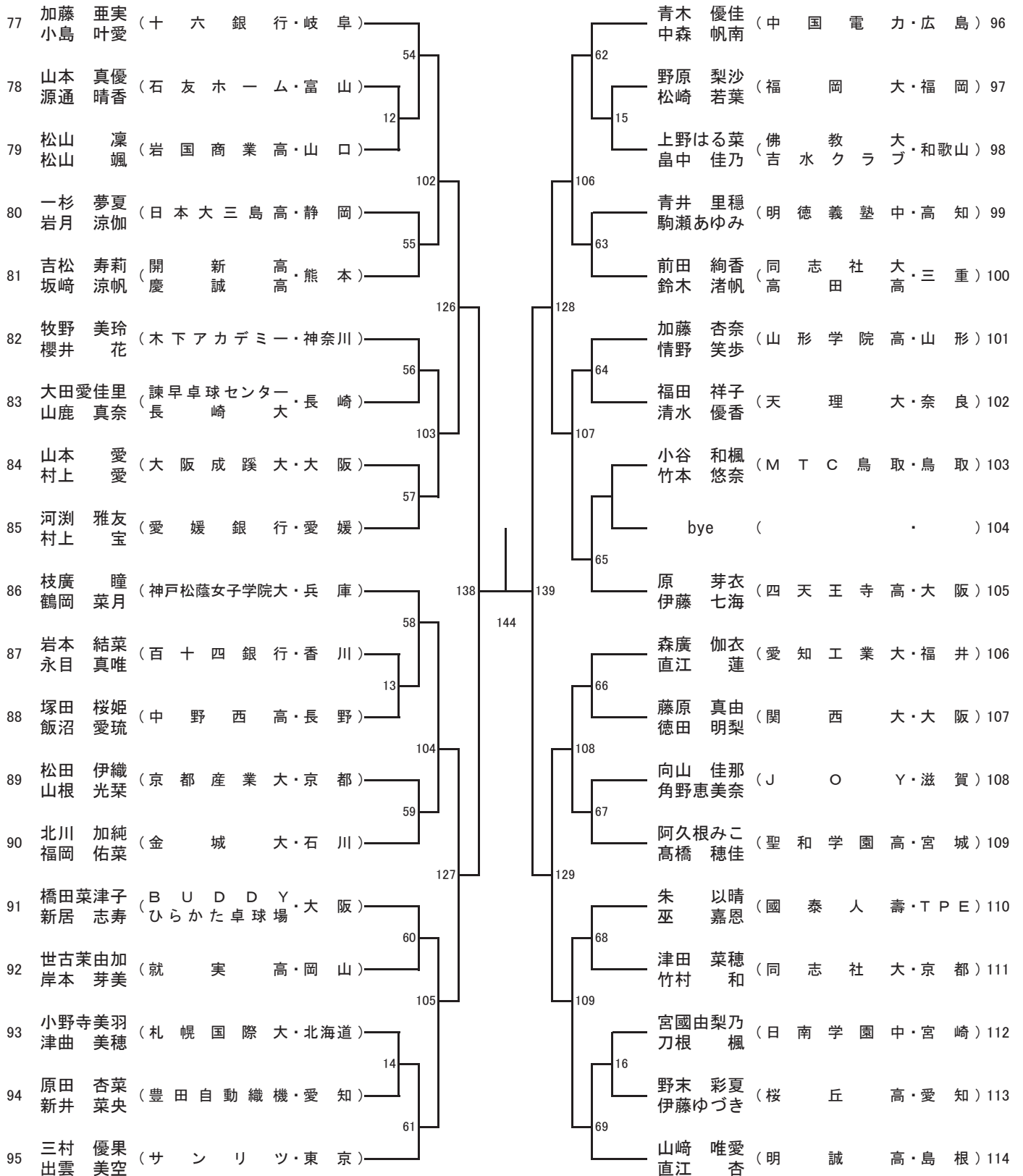
準決勝
146

(.)

—

(.)

女子ダブルス(WD)③



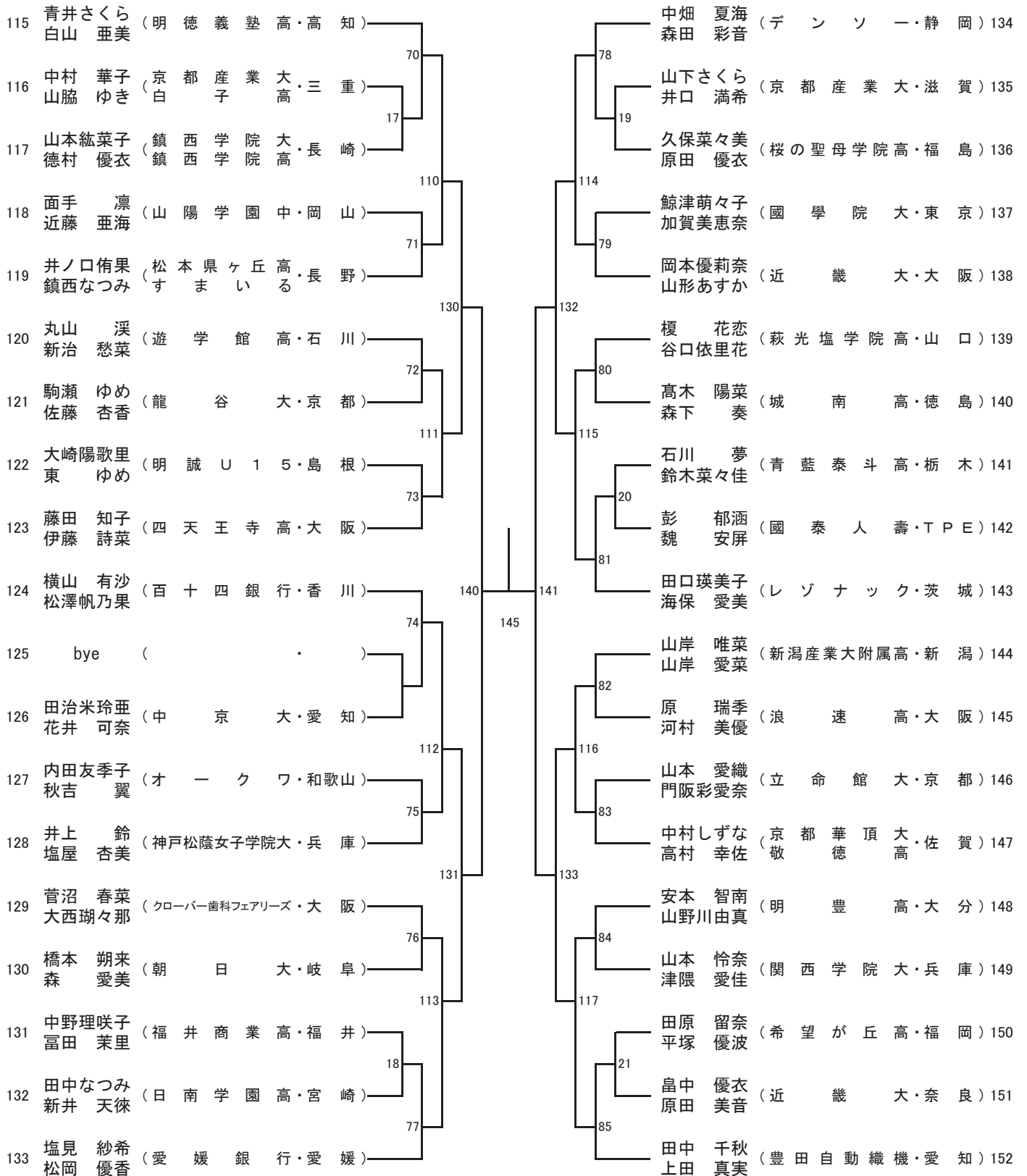
準決勝
147

()

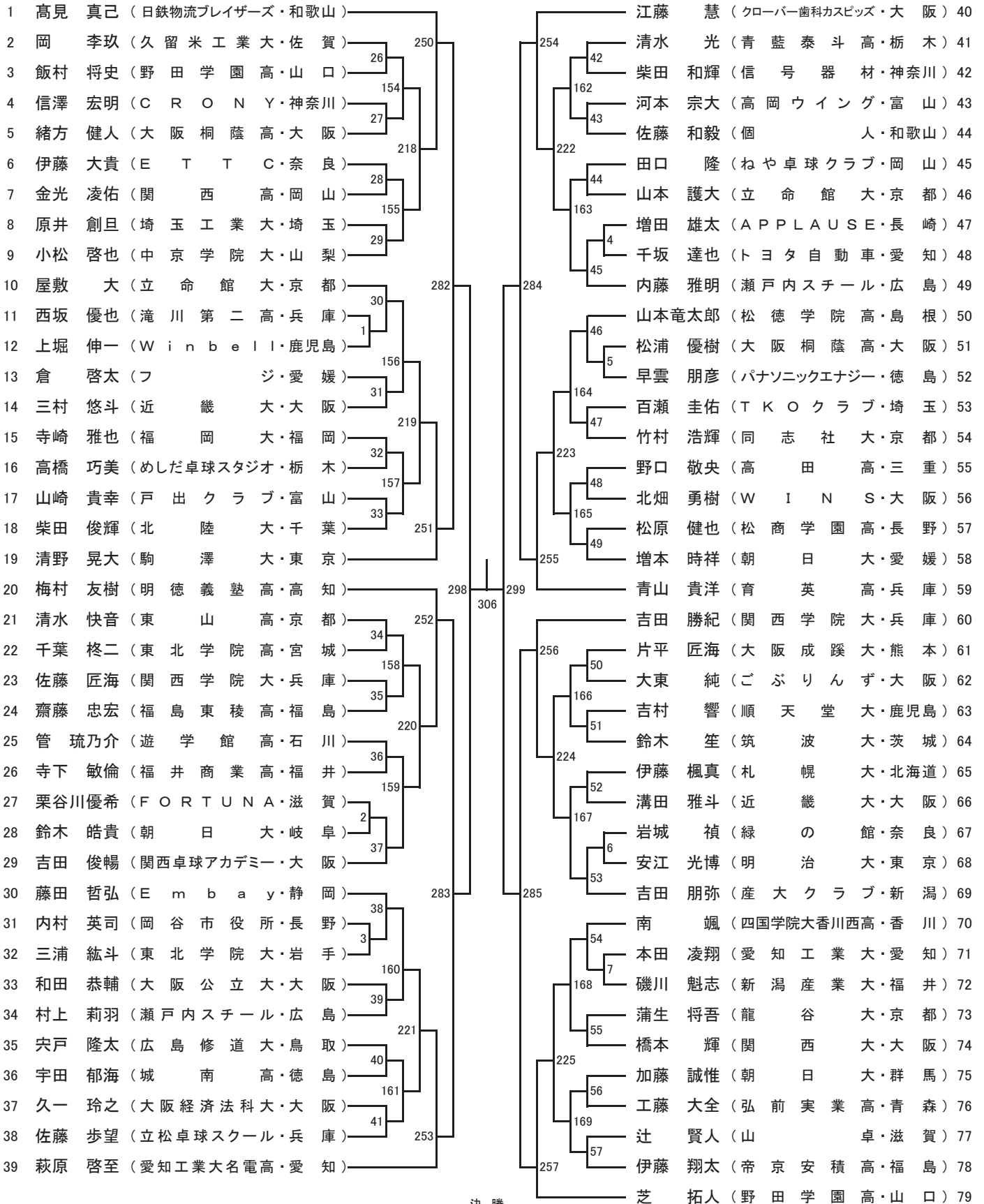
—

()

女子ダブルス(WD)④

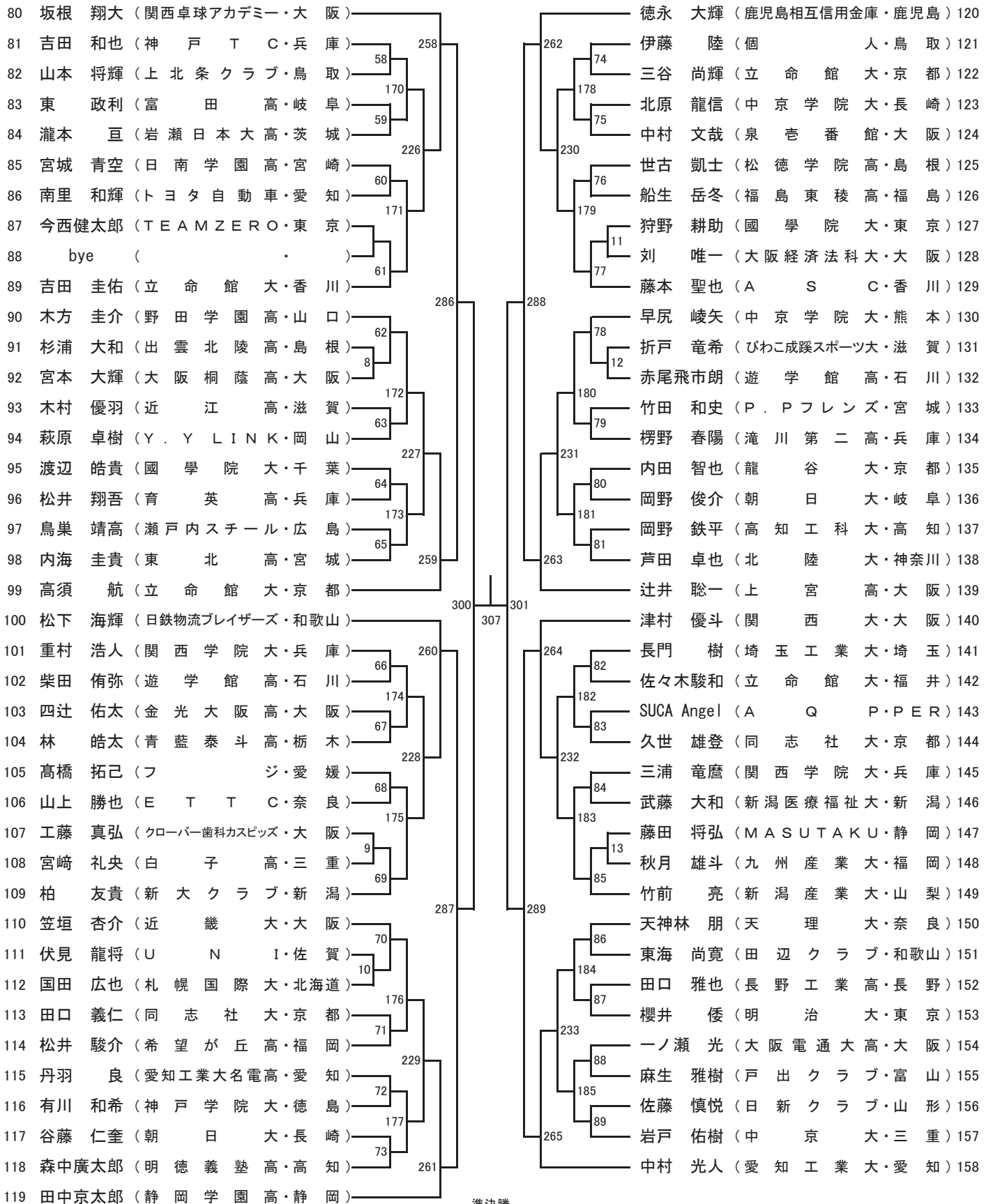


男子シングルス(MS)①



決勝
312

男子シングルス(MS)②

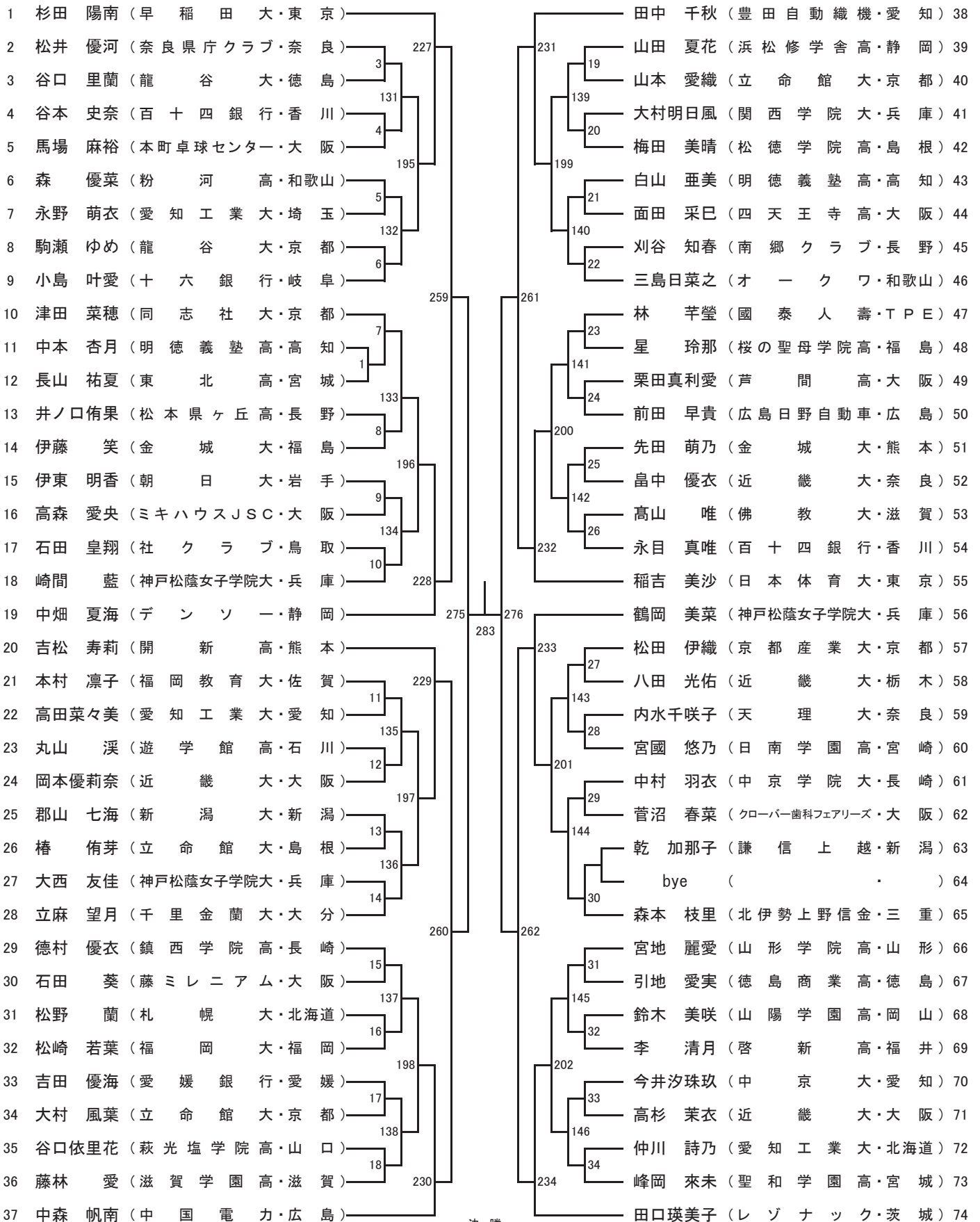


準決勝
310

()

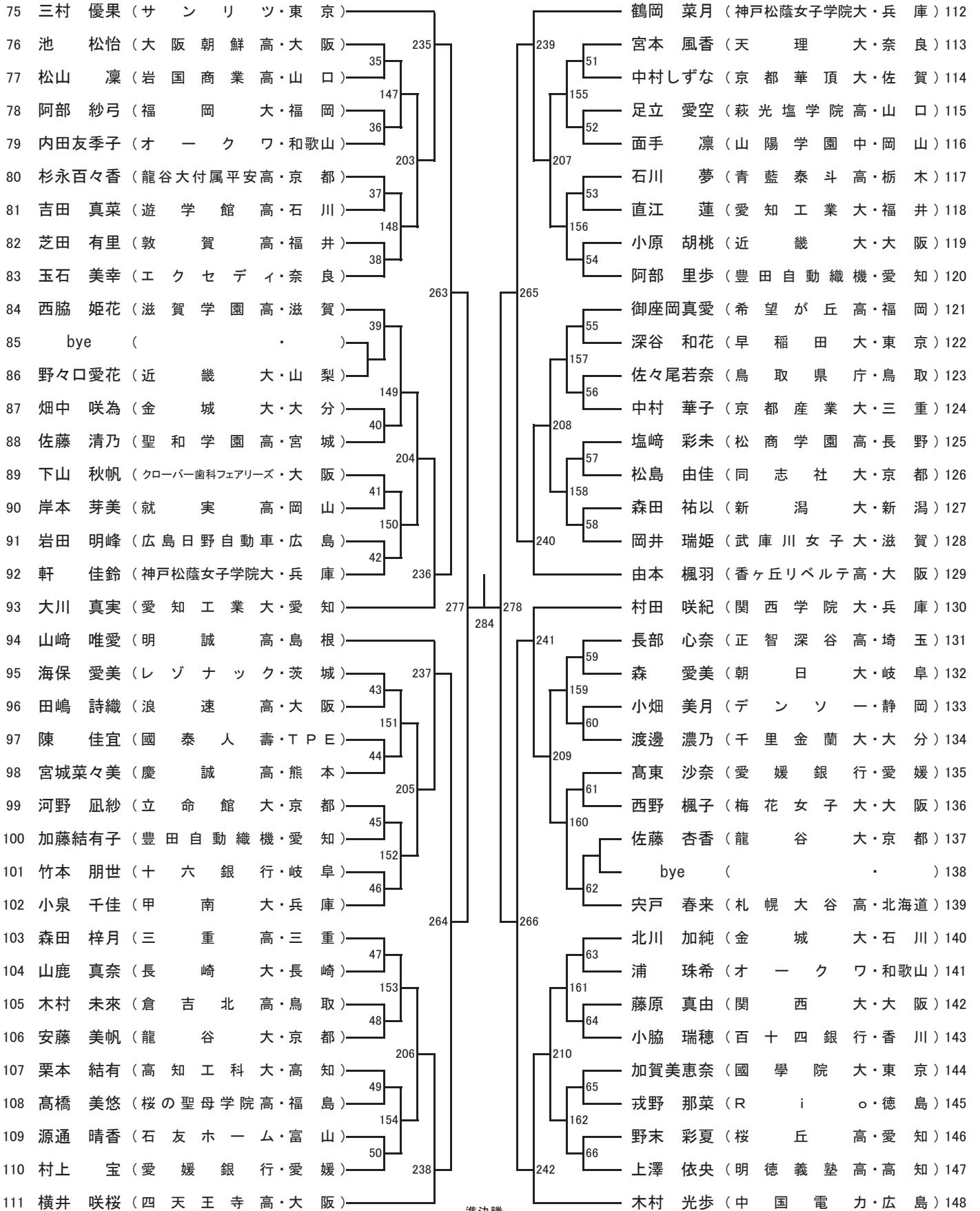
()

女子シングルス(WS)①



決勝
289

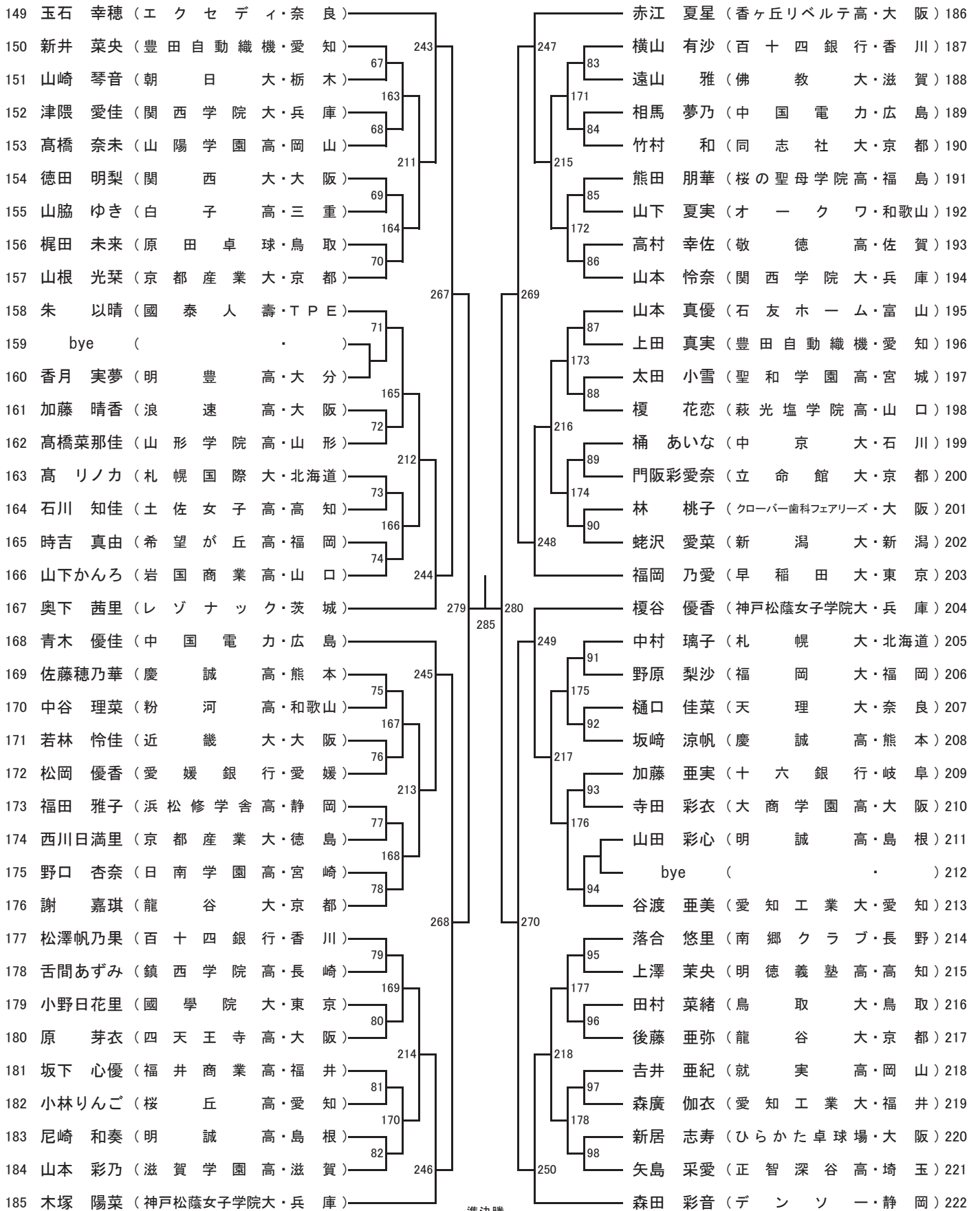
女子シングルス(WS)②



(.)

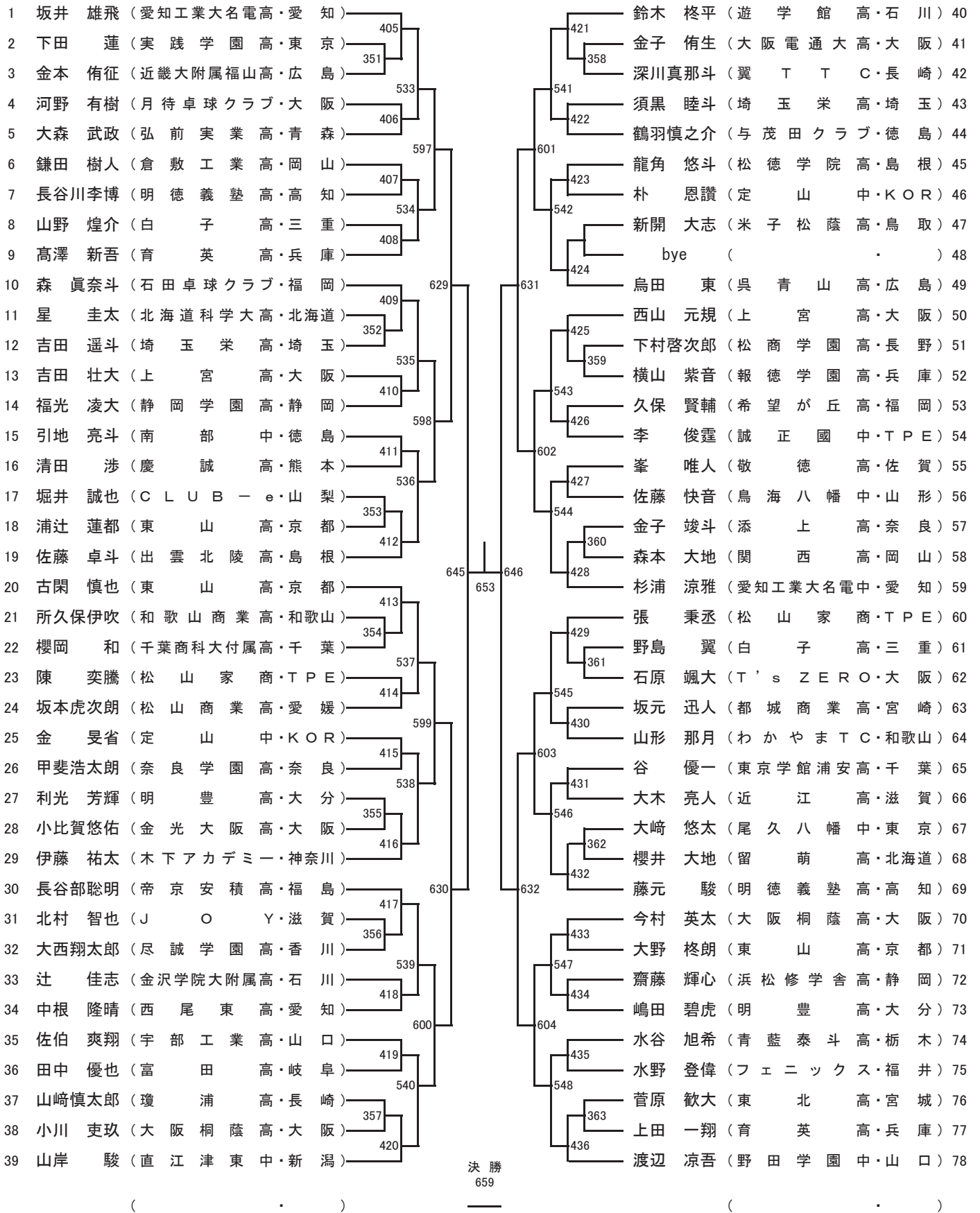
(.)

女子シングルス(WS)③

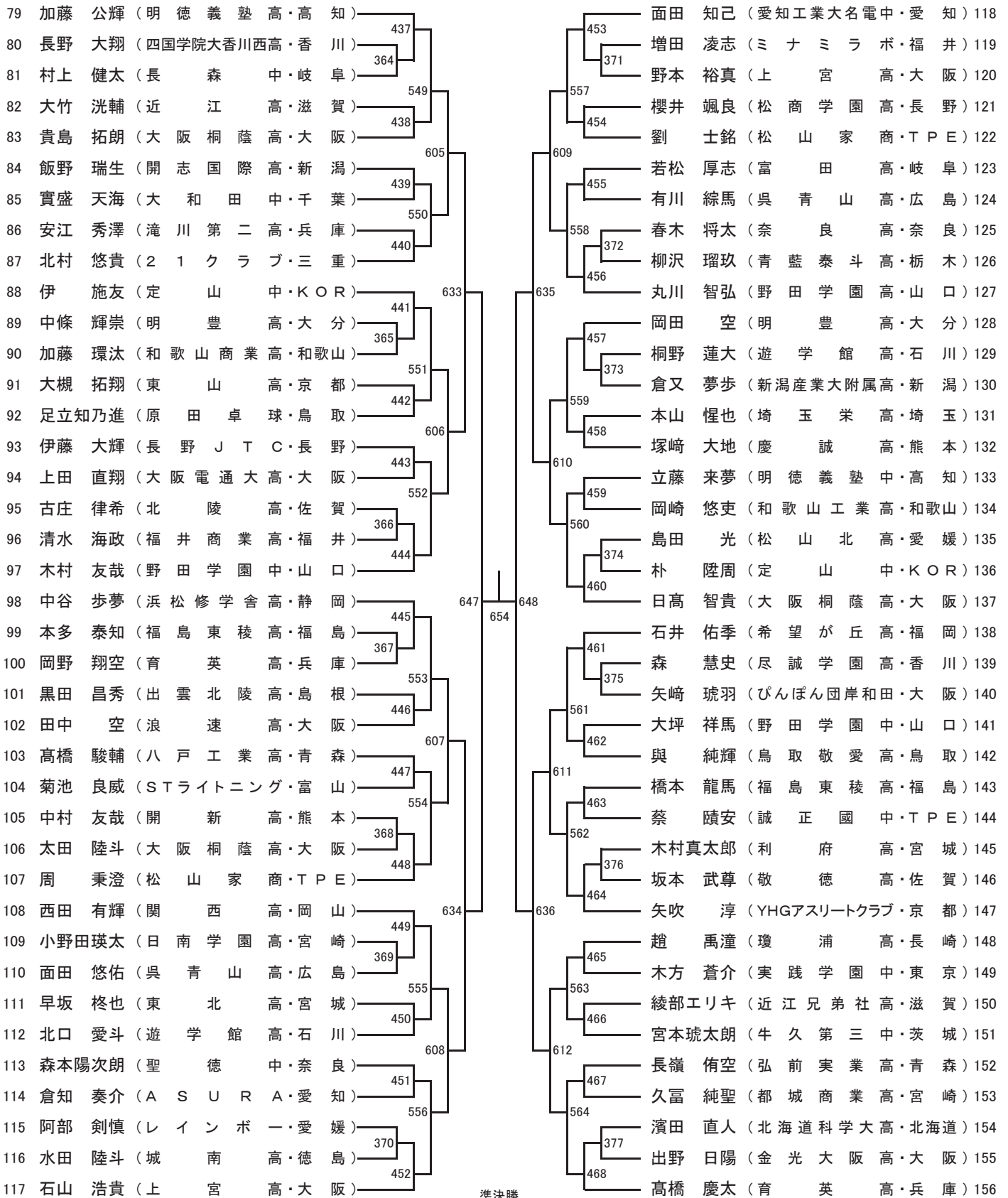


準決勝
288

ジュニア男子(JM)①

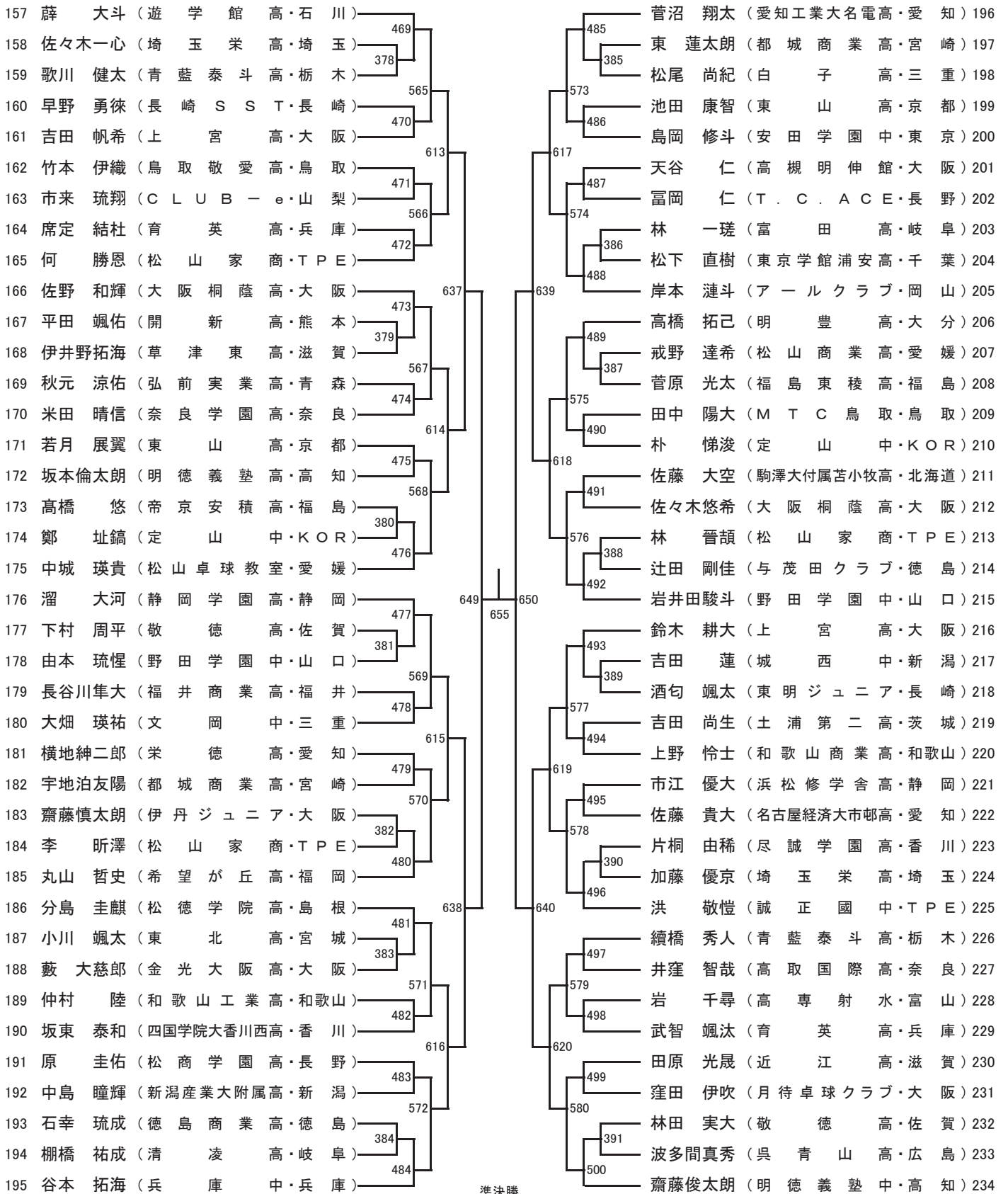


ジュニア男子(JM)②



準決勝
657

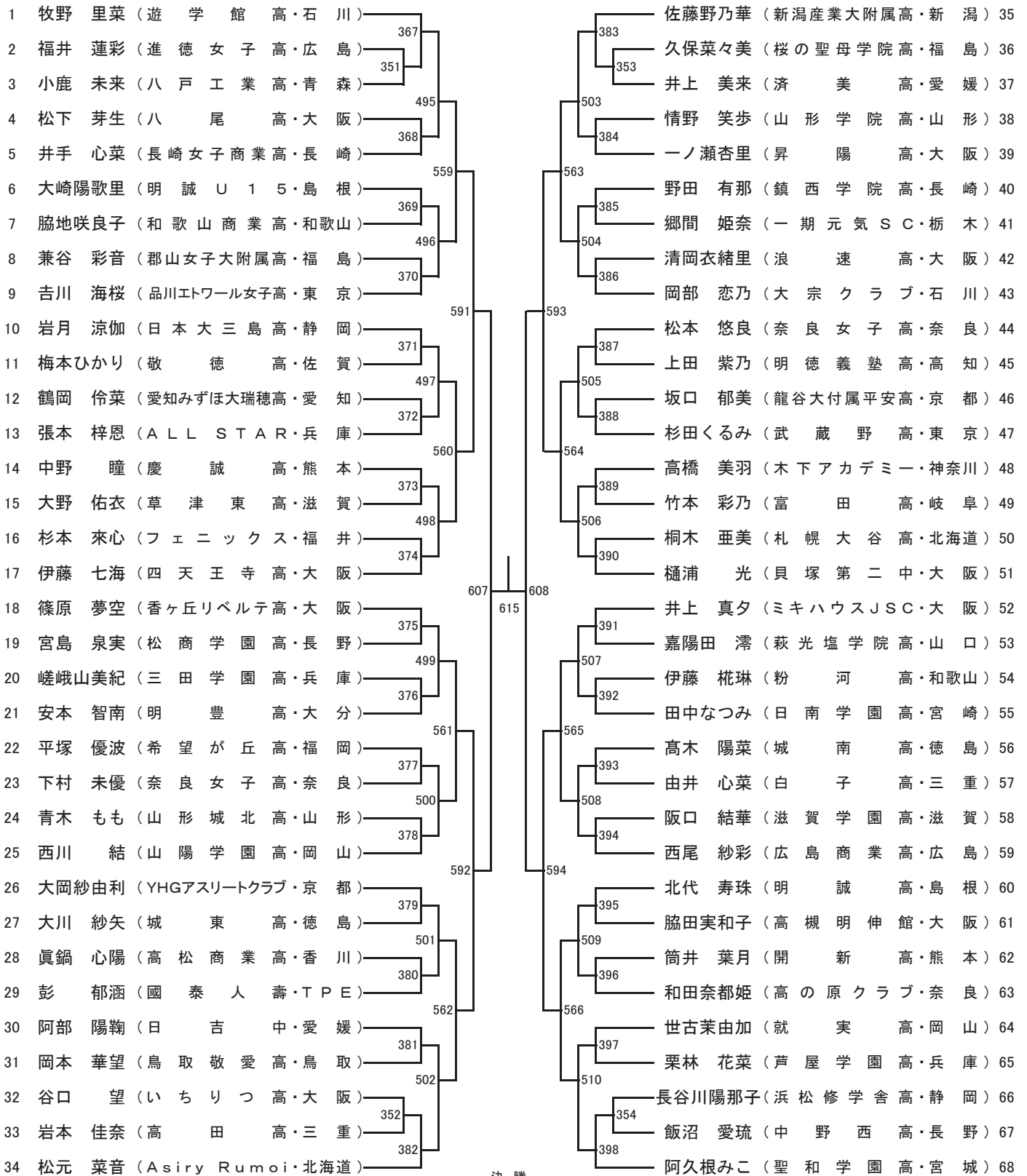
ジュニア男子(JM)③



ジュニア男子(JM)④

235 持田 陽向 (愛知工業大名電中・愛知)	501	岡本 翼 (木下アカデミー・神奈川)	274
236 仲田 聖 (大阪桐蔭高・大阪)	392	517 村松 稜太 (千葉商科大付属高・千葉)	275
237 波多野星琉 (関西高・岡山)	581	398 古田 藍瑠 (慶誠高・熊本)	276
238 植木 大陽 (明豊高・大分)	502	589 大貫 蓮弥 (石田卓球クラブ・福岡)	277
239 辻 隼人 (檀原高・奈良)	621	518 坂根 獅馬 (育英高・兵庫)	278
240 七尾 晃史 (東京学館浦安高・千葉)	503	625 程 昱博 (日本航空石川高・石川)	279
241 近藤 空 (鳥取敬愛高・鳥取)	582	519 小川 さくら (出雲北陵高・島根)	280
242 樋口 快威 (四国学院大香川西高・香川)	504	590 橋爪 一惺 (高田高・三重)	281
243 薛 史斗 (遊学館高・石川)	641	399 阪上 奨 (天王寺高・大阪)	282
244 小園江紀也 (野田学園高・山口)	505	520 遅 昊文 (日南学園高・宮崎)	283
245 相沢 瑛士 (希望が丘高・福岡)	393	643 鈴木 拓登 (上宮学園中・大阪)	284
246 藤原 和輝 (月待卓球クラブ・大阪)	583	521 梅尾 怜生 (和歌山工業高・和歌山)	285
247 飯塚 大翔 (東北高・宮城)	506	400 北條 真央 (添上高・奈良)	286
248 林 大貴 (安田学園高・東京)	622	591 鈴木 瑛太 (埼玉栄高・埼玉)	287
249 永井 仁志 (東山高・京都)	507	522 福島 太生 (関西高・岡山)	288
250 原田 脩聖 (和歌山商業高・和歌山)	584	626 楊 皓任 (誠正國中・TPE)	289
251 中野 圭斗 (白子高・三重)	394	523 荻原 塔矢 (新潟産業大附属高・新潟)	290
252 青木 太陽 (近畿大附属福山高・広島)	508	592 小林 彪 (浜松修学舎高・静岡)	291
253 二井原有真 (育英高・兵庫)	651	401 光友 陽飛 (ミナミラボ・福井)	292
254 小野 泰和 (出雲北陵高・島根)	509	524 加山 雅基 (愛知工業大名電高・愛知)	293
255 本間 優安 (開志国際高・新潟)	395	652 楊 嘉安 (松山家商・TPE)	294
256 田原 有晟 (近江高・滋賀)	585	525 前田 陸駆 (鳴門渦潮高・徳島)	295
257 北村叶太郎 (龍谷大付属平安高・京都)	510	402 辻 耀太郎 (近江高・滋賀)	296
258 釣井 叶大 (松山北高・愛媛)	623	593 登尾 夕陽 (大阪桐蔭高・大阪)	297
259 入谷 優牙 (日本航空高・山梨)	511	526 浦川 聖琉 (敬徳高・佐賀)	298
260 佐藤 央洋 (福島東稜高・福島)	586	627 水谷 元祇 (利府高・宮城)	299
261 森廣 扇兜 (福井商業高・福井)	396	527 白石 遼河 (水戸市立第二中・茨城)	300
262 陳 楷衡 (松山家商・TPE)	512	594 金 旻爽 (定山中・KOR)	301
263 西澤 海翔 (上宮高・大阪)	642	403 江崎 陸 (呉青山高・広島)	302
264 白 種潤 (定山中・KOR)	513	528 岡崎 将大 (東山高・京都)	303
265 bye ()	587	644 岡本 智心 (野田学園中・山口)	304
266 内野 莉玖 (開新高・熊本)	514	529 楞野 風詩 (滝川第二高・兵庫)	305
267 林 馨 (函館大谷高・北海道)	624	595 内木 琥太郎 (岐南工業高・岐阜)	306
268 黒木 大誠 (都城商業高・宮崎)	515	530 横部 叶愛 (明德義塾高・高知)	307
269 坂本 蓮 (瓊浦高・長崎)	516	628 椎名 勇翔 (青藍泰斗高・栃木)	308
270 櫛引 昇真 (弘前実業高・青森)	397	531 太田 虎徹 (北海道科学大高・北海道)	309
271 小野 公聖 (松商学園高・長野)	517	596 吉留 楓浦 (大阪電通大高・大阪)	310
272 掛川 涼雅 (工一ス卓球・大阪)	518	404 水谷 悠真 (実践学園高・東京)	311
273 濱田 尚人 (高知小津高・高知)	519	532 木塚 陽斗 (明豊高・大分)	312

ジュニア女子(JW)①



ジュニア女子(JW)②

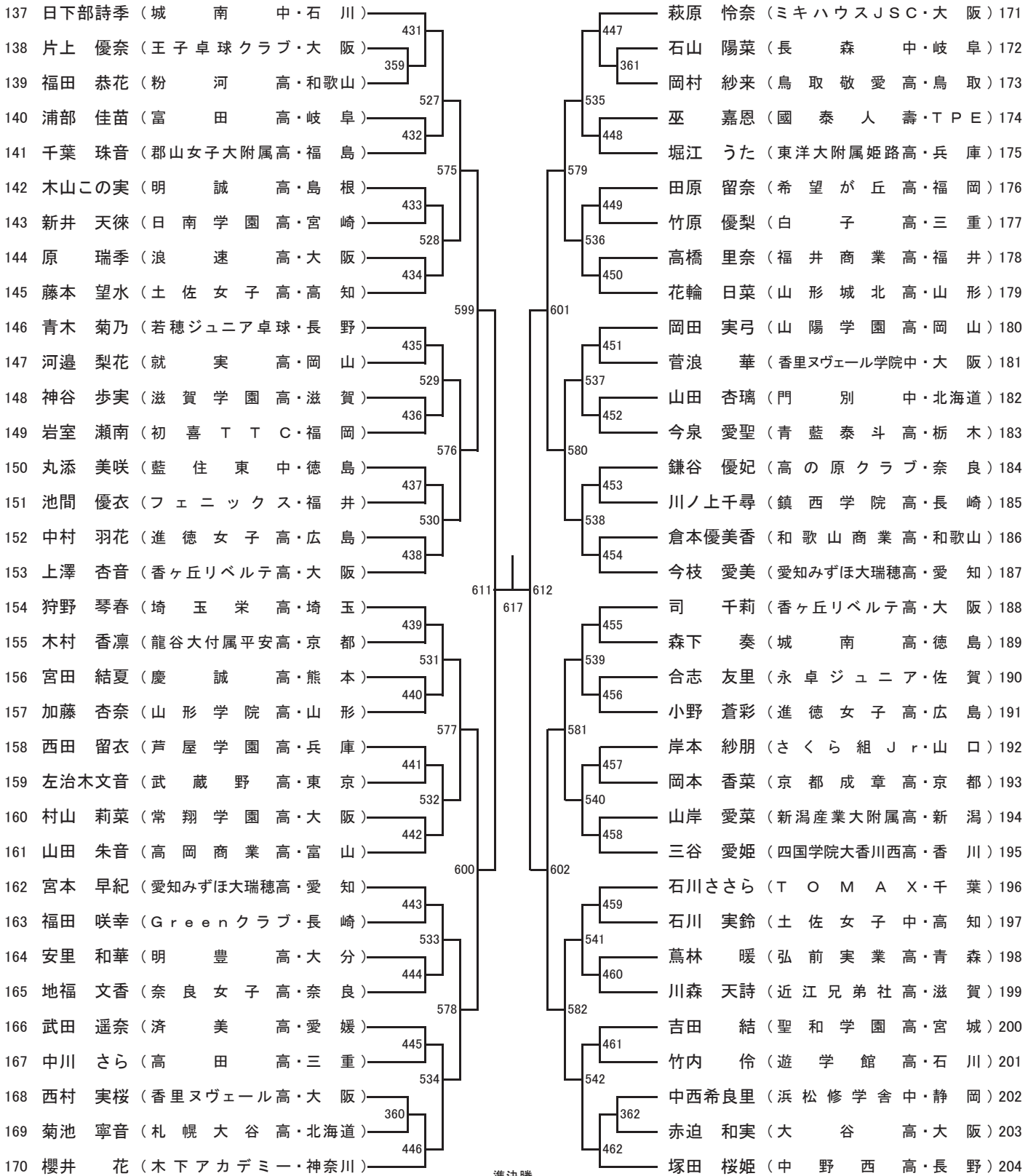
69	本間あかり (札幌大谷高・北海道)	399	415	牧野美玲 (木下アカデミー・神奈川)	103
70	竹本 薫乃 (明德義塾中・高知)	355	357	工藤 瑞生 (弘前実業高・青森)	104
71	八重樫萌花 (山形城北高・山形)	511	519	向 凜 (日南学園高・宮崎)	105
72	秦 佳怡 (進徳女子高・広島)	400	416	常吉 真奈 (香里ヌヴェール高・大阪)	106
73	引土 葉愛 (粉河高・和歌山)	567	571	富田 愛 (富田高・岐阜)	107
74	近藤 亜海 (山陽学園中・岡山)	401	417	豊永 夢乃 (徳島商業高・徳島)	108
75	中西知奈海 (龍谷大付属平安高・京都)	512	520	渡邊 美優 (開志国際高・新潟)	109
76	河村 美優 (浪速高・大阪)	402	418	瀬島 美咲 (明德義塾高・高知)	110
77	加藤心乙花 (森卓球塾・福岡)	595	597	喜多村 彩 (鳳高・大阪)	111
78	富田 沙那 (千葉商科大付属高・千葉)	403	419	久保 光莉 (四條畷高・大阪)	112
79	山口 紀織 (滋賀学園高・滋賀)	513	521	窪 結奈 (富山高専射水・富山)	113
80	江頭結生佳 (佐賀商業高・佐賀)	404	420	山口ひなた (済美高・愛媛)	114
81	中野理咲子 (福井商業高・福井)	568	572	槌谷 涼音 (鳥取敬愛高・鳥取)	115
82	小島 和愛 (下妻東部中・茨城)	405	421	山川 胡実 (敬徳高・佐賀)	116
83	大塚 未来 (遊学館高・石川)	514	522	杉本 瀬奈 (新宮高・和歌山)	117
84	高橋 愛依 (利府高・宮城)	406	422	池田 亜衣 (奈良女子高・奈良)	118
85	植田 杏 (ミキハウスJSC・大阪)	609	610	伊藤ゆづき (桜丘高・愛知)	119
86	宮國由梨乃 (日南学園中・宮崎)	407	423	兼吉 優花 (四天王寺高・大阪)	120
87	藤原果奈芽 (ALLSTAR・兵庫)	515	523	吉田 一葉 (萩光塩学院高・山口)	121
88	尾関 春奈 (富田高・岐阜)	408	424	小関 蒼乃 (明豊高・大分)	122
89	坂本 葵 (鎮西学院高・長崎)	569	573	荒島 千花 (滋賀学園高・滋賀)	123
90	廣瀬 結菜 (奈良女子高・奈良)	409	425	吉井 優空 (京都成章高・京都)	124
91	高取 あい (鳥取敬愛高・鳥取)	516	524	野崎 穂果 (武蔵野高・東京)	125
92	田中 美月 (堺西高・大阪)	410	426	下司 恭子 (宝塚第一中・兵庫)	126
93	高山 穂花 (穂高卓研・長野)	596	598	蟹江 真花 (浜松修学舎高・静岡)	127
94	小鹿 杏梨 (八戸工業高・青森)	411	427	古森まこも (開新高・熊本)	128
95	原田 優衣 (桜の聖母学院高・福島)	517	525	山口 心愛 (進徳女子高・広島)	129
96	池間 夢良 (愛知みずほ大瑞穂高・愛知)	412	428	岩本明優奈 (金沢学院大附属高・石川)	130
97	王 毓潔 (國泰人壽・TPE)	570	574	高橋 穂佳 (聖和学園高・宮城)	131
98	坂井 彩夏 (北越高・新潟)	413	429	中野優里奈 (フェニックス・福井)	132
99	洙田 麻衣 (尽誠学園高・香川)	518	526	櫻井 心美 (四国学院大香川西高・香川)	133
100	松山 颯 (岩国商業高・山口)	356	358	幸地 真樹 (浜田高・島根)	134
101	平岡 凜花 (R I S E・三重)	414	430	水口 琉衣 (関西大北陽高・大阪)	135
102	吉本 はな (貝塚第二中・大阪)			大野 紗蘭 (石田卓球N・福岡)	136

準決勝
619

(.)

(.)

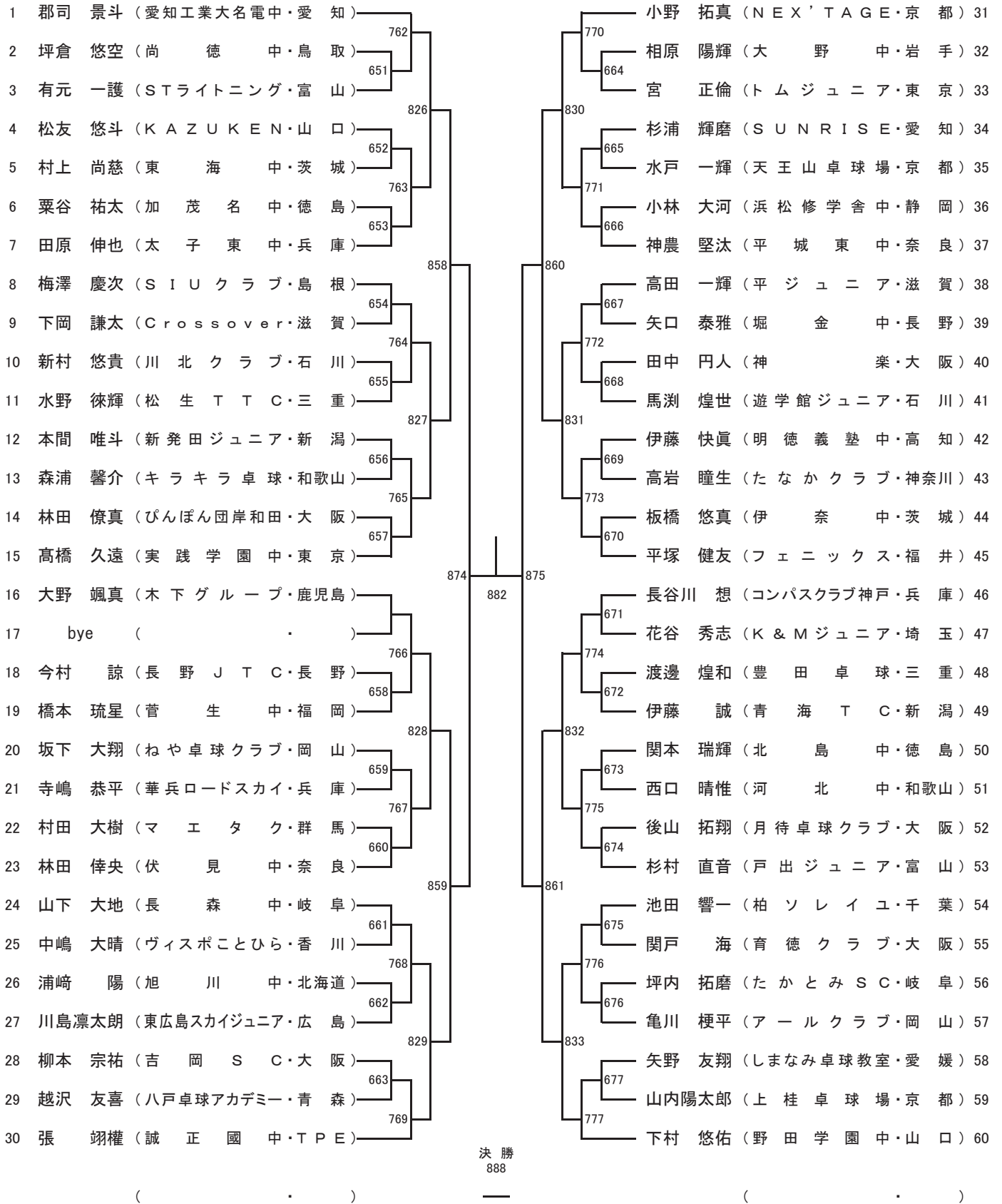
ジュニア女子(JW)③



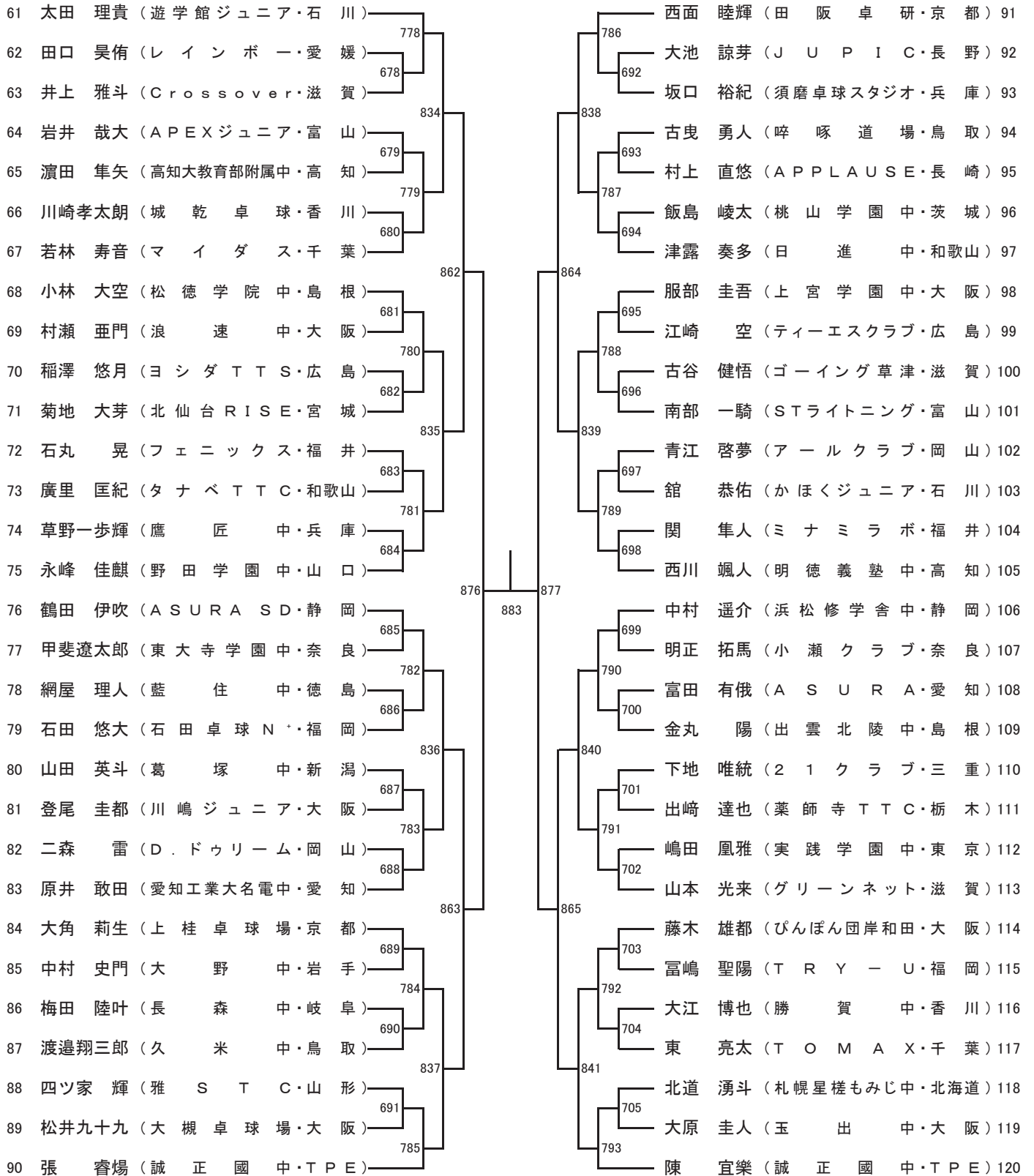
ジュニア女子(JW)④

205 岡 くる (札幌大谷高・北海道)		463	山室 早矢 (城山ひのくにジュニア・熊本)	239
206 高須賀好詩乃 (浜松修学舎中・静岡)		363	小野すず穂 (京都成章高・京都)	240
207 綾井 若菜 (わかな卓球クラブ・大阪)		543	山崎 彩香 (鳥取敬愛高・鳥取)	241
208 永島 愛里 (三日月中・佐賀)		464	清水 愛未 (遊学館高・石川)	242
209 安藤 愛花 (四国学院大香川西高・香川)		583	刀根 楓 (日南学園中・宮崎)	243
210 川畑 千尋 (ALLSTAR・兵庫)		465	河端萌々子 (日吉中・愛媛)	244
211 進地 妃莉 (遊学館高・石川)		544	永吉 乙葉 (ミサキJr.・兵庫)	245
212 上田 杏 (希望が丘高・福岡)		466	柳本 典伽 (吉岡SC・大阪)	246
213 古賀 咲音 (滋賀学園高・滋賀)		603	竹山 紗矢 (明誠高・島根)	247
214 橋本 莉緒 (金津卓球スポ少・福井)		467	竹原 優菜 (白子高・三重)	248
215 麦田優衣香 (日南学園高・宮崎)		545	前久保真理亜 (粉河高・和歌山)	249
216 吳 映萱 (國泰人壽・TPE)		468	橋本 真海 (岩国商業高・山口)	250
217 佐藤 心美 (龍谷大付属平安高・京都)		584	藤本 和花 (木下アカデミー・神奈川)	251
218 増田 華 (松商学園高・長野)		469	千本木詩乃 (Hachitaku・東京)	252
219 山野川由真 (明豊高・大分)		546	森田萌々香 (滋賀学園高・滋賀)	253
220 河村 真帆 (徳島商業高・徳島)		470	大久保奈々未 (聖和学園高・宮城)	254
221 山本 真愛 (四天王寺高・大阪)		613	伊藤 詩菜 (四天王寺高・大阪)	255
222 工藤 真桜 (進徳女子高・広島)		471	村松 愛菜 (富田高・岐阜)	256
223 水島 和香 (済美高・愛媛)		547	水野 瑞希 (明德義塾高・高知)	257
224 加藤 光咲 (TREX・山形)		472	中西 優奈 (浜松修学舎高・静岡)	258
225 山岸 唯菜 (新潟産業大附属高・新潟)		585	原 夢璃 (桜の聖母学院高・福島)	259
226 東 ゆめ (明誠U15・島根)		473	渡邊 日向 (敬徳高・佐賀)	260
227 西村 乙華 (岩出S.P.C.・和歌山)		548	稲垣 幸菜 (愛知みずほ大瑞穂高・愛知)	261
228 藤村 朋花 (萩光塩学院高・山口)		474	富田 純菜 (ミキハウスJSC・大阪)	262
229 谷田 真弥 (昇陽高・大阪)		604	山口 里菜 (長崎商業高・長崎)	263
230 山口 愛世 (奈良女子高・奈良)		475	三上 莉央 (弘前実業高・青森)	264
231 久保 璃歩 (開新高・熊本)		549	禰宜田恭江 (奈良女子高・奈良)	265
232 田中 晴菜 (茨木高・大阪)		476	野藤 綾乃 (エレッズ旭川・北海道)	266
233 西牧 優衣 (郡山女子大附属高・福島)		586	木村 天音 (滋賀学園中・滋賀)	267
234 木村陽菜子 (米子松蔭高・鳥取)		477	華 月寧 (開志国際高・新潟)	268
235 佐藤 凜 (聖和学園高・宮城)		550	新治 舞羽 (青葉中・茨城)	269
236 三國 海藍 (八戸工業高・青森)		364	伊藤 涼 (尽誠学園高・香川)	270
237 山崎 友海 (山陽学園高・岡山)		478	魏 安屏 (國泰人壽・TPE)	271
238 野川 春華 (武蔵野高・東京)			竹谷 美涼 (貝塚第二中・大阪)	272
		618		
		614		
		605		
		587		
		551		
		479		
		365		
		480		
		481		
		482		
		483		
		484		
		485		
		486		
		487		
		488		
		489		
		490		
		491		
		492		
		493		
		366		
		494		

カデット男子(CM)①



カデット男子(CM)②



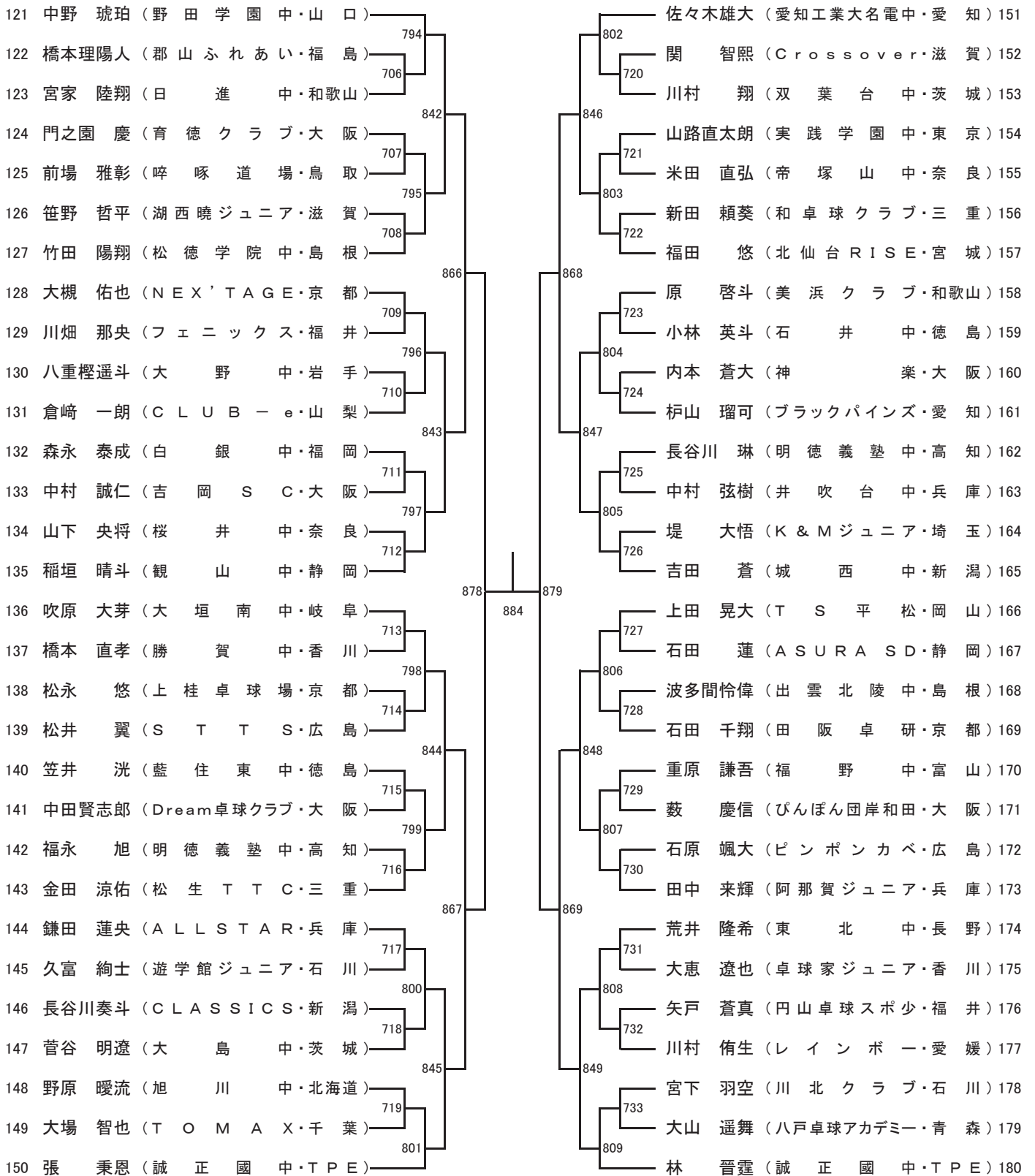
準決勝
886

(.)

—

(.)

カデット男子(CM)③



準決勝
887

(.)

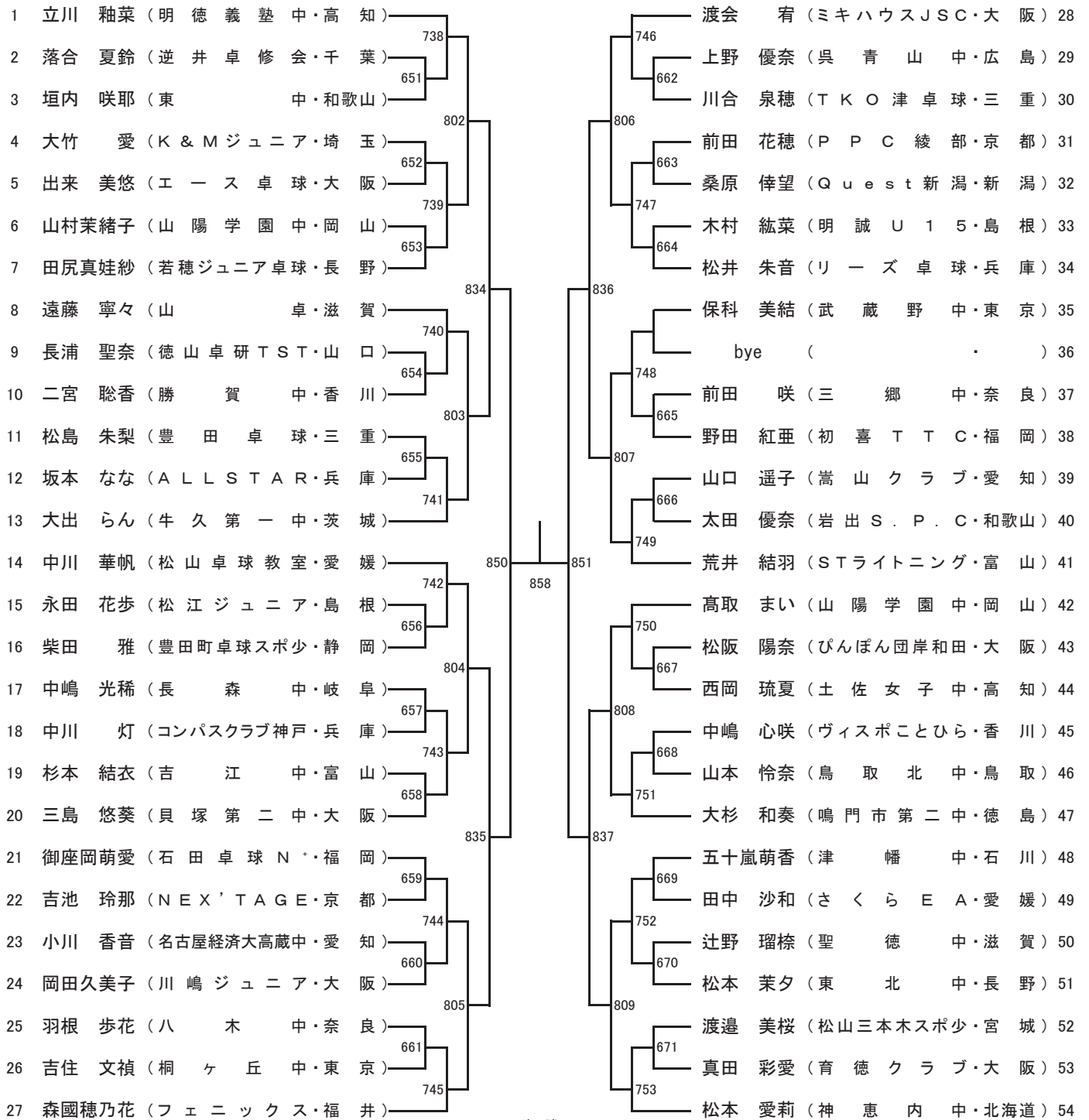
—

(.)

カデット男子(CM)④

181 大西 瑛心 (T.Cマルカワ・岡山)	810	程 弘宇 (誠正國中・TPE) 211
182 川岸 裕翔 (松山三本木スポ少・宮城)	734	818 中村 慈 (山辺中・長野) 212
183 堀本爽太郎 (ミナミラボ・福井)	850	748 日野 楓斗 (上桂卓球場・京都) 213
184 能間 慈瑛 (月待卓球クラブ・大阪)	735	854 日高 優翔 (啖啄道場・鳥取) 214
185 大江 正敏 (勝賀中・香川)	811	749 林 海聖 (長森中・岐阜) 215
186 佐藤 航輝 (TOMAX・千葉)	736	819 桐野 滉大 (アールクラブ・岡山) 216
187 森 駿登 (石田卓球N・福岡)	870	750 中川 翔太 (明德義塾中・高知) 217
188 松山 司 (JOY・滋賀)	737	872 重僧 礼夢 (フェニックス・福井) 218
189 倉田奏一朗 (APPLAUSE・長崎)	812	751 吉村 慶 (卓栄kids・兵庫) 219
190 田坂 幸介 (真美ヶ丘中・奈良)	738	820 月原 弘暉 (愛知工業大名電中・愛知) 220
191 小松 泰雅 (実践学園中・東京)	851	752 武田 優雅 (レインボー・愛媛) 221
192 森安 翔寿 (高槻明伸館・大阪)	739	855 春日 大地 (TTC霧島・鹿児島) 222
193 柴田 蒼馬 (遊学館ジュニア・石川)	813	753 岡田 寛二 (北島中・徳島) 223
194 若槻 優作 (鷹匠中・兵庫)	740	821 櫻井幸太郎 (神楽・大阪) 224
195 山本三士朗 (浜松修学舎中・静岡)	880	754 直井健一郎 (マイダス・東京) 225
196 渡邊 聰太 (誠正國中・TPE)	741	881 日野 湊介 (野田学園中・山口) 226
197 三好 蒼空 (出雲北陵中・島根)	814	755 岡本 聡真 (びんぼん団岸和田・大阪) 227
198 武田 志輝 (タナベTTC・和歌山)	742	822 小谷 志温 (マイダス・千葉) 228
199 小池 晟也 (ShibaTaku・愛媛)	852	756 西村 亮太 (能登川中・滋賀) 229
200 水垣 遥希 (総和中・茨城)	743	856 美浪 太基 (UOZU.JTC・富山) 230
201 田中 航 (神楽・大阪)	815	757 西村 賢太 (富雄南中・奈良) 231
202 堀部 龍也 (長森中・岐阜)	744	823 松生 翼 (松生TTC・三重) 232
203 前田 文汰 (湖東中・鳥取)	871	758 山地錦治郎 (東広島スカイジュニア・広島) 233
204 松島 翔空 (木下アカデミー・神奈川)	745	873 古山 莉久 (日進中・和歌山) 234
205 吉井胡太郎 (Ash.TTC・愛知)	816	759 南 優翔 (野田学園中・山口) 235
206 熊谷 連 (青海TC・新潟)	746	824 野口 碧斗 (北見卓球スクール・北海道) 236
207 村上 琉太 (天王山卓球場・京都)	853	760 津呂橋 漣 (川嶋ジュニア・大阪) 237
208 佐伯 航虎 (鴻南中・山口)	747	857 坂根 士湧 (宝殿中・兵庫) 238
209 今井紘太郎 (T.C.ACE・長野)	817	761 船越 憲人 (こぞのえ卓球・福岡) 239
210 柴田 洸 (STライトニング・富山)		825 畠山 陽 (新発田ジュニア・新潟) 240

カデット女子(CW)①



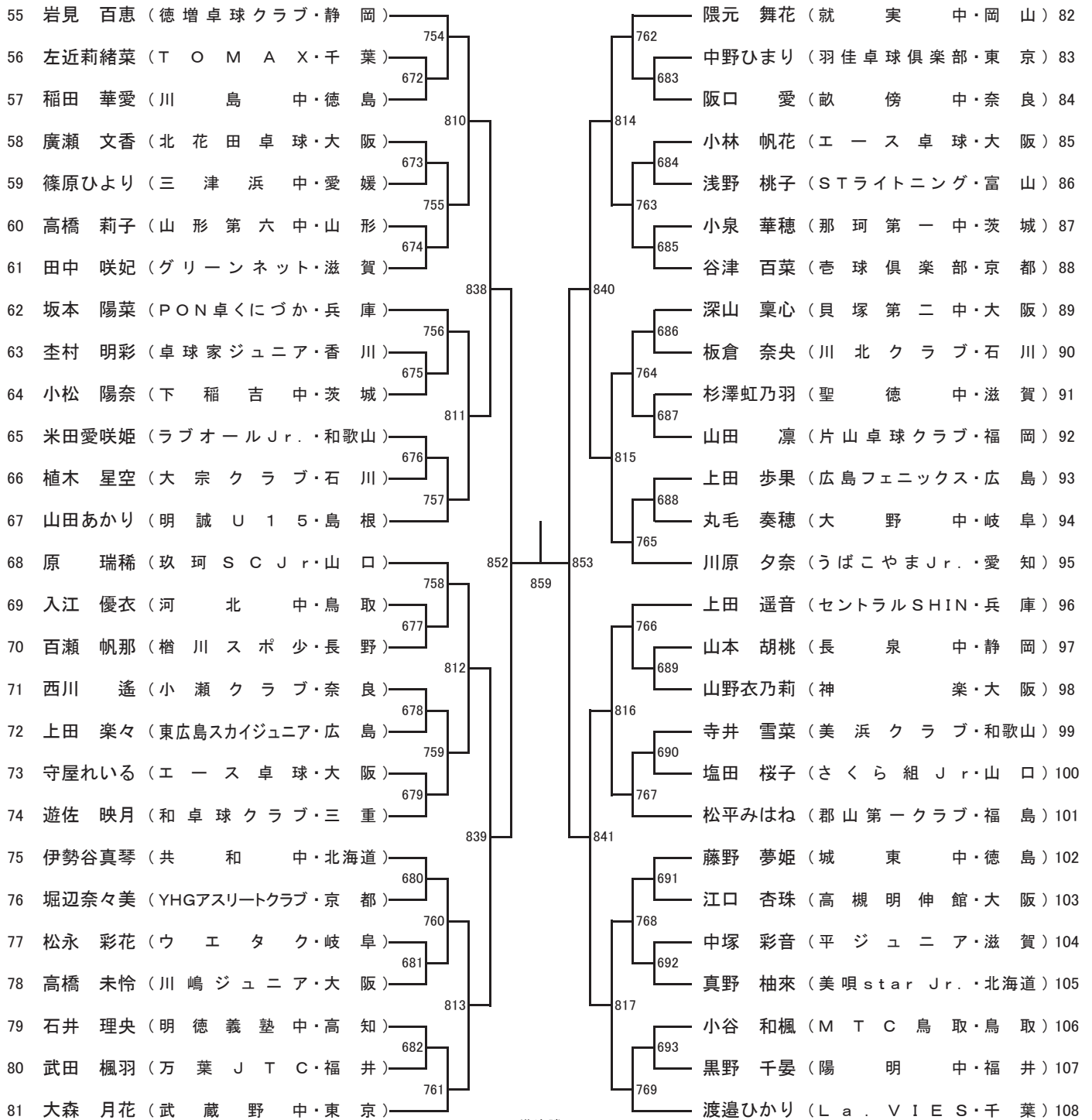
決勝
864

(.)

—

(.)

カデット女子(CW)②

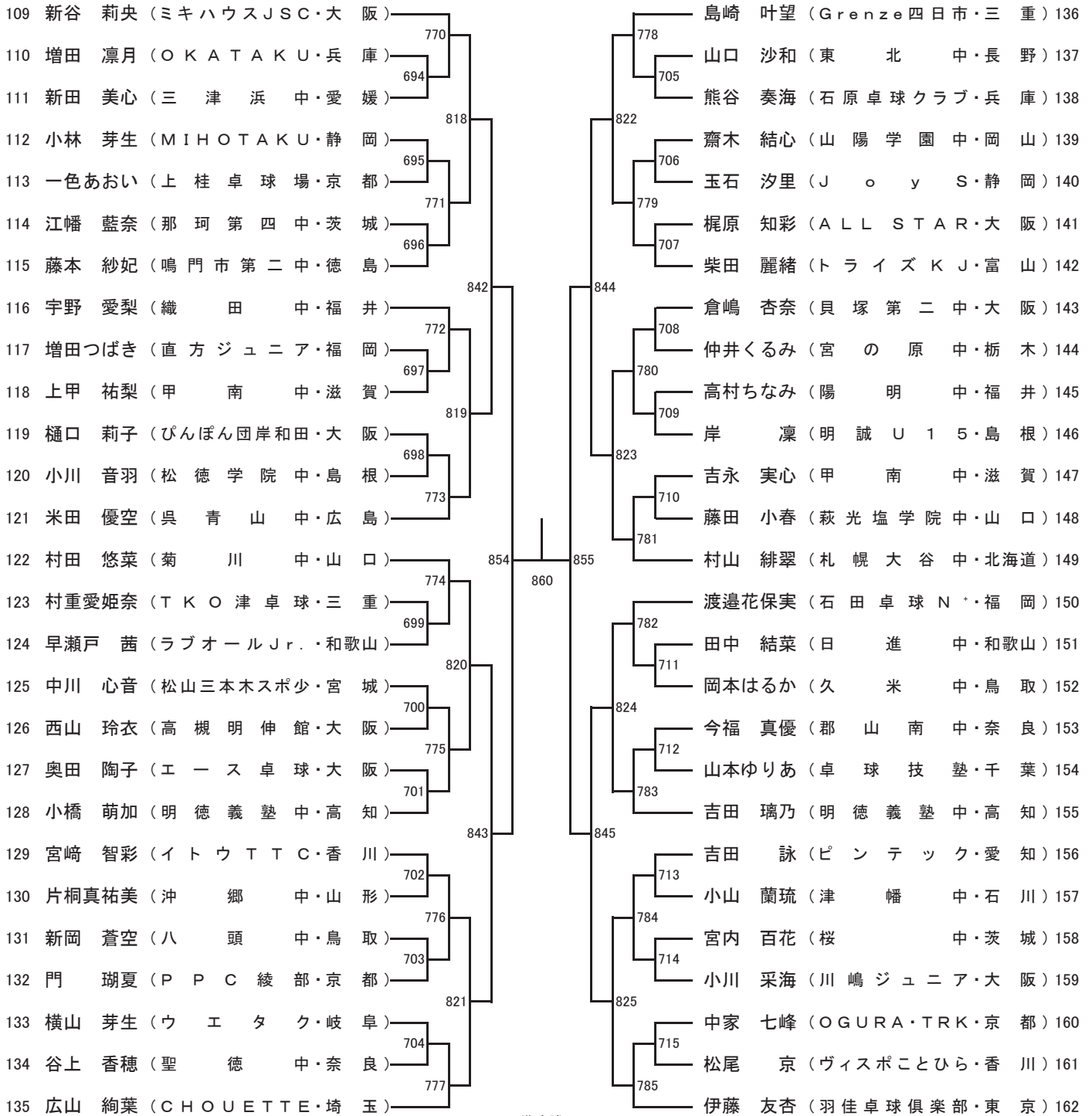


(.)

—

(.)

カデット女子(CW)③



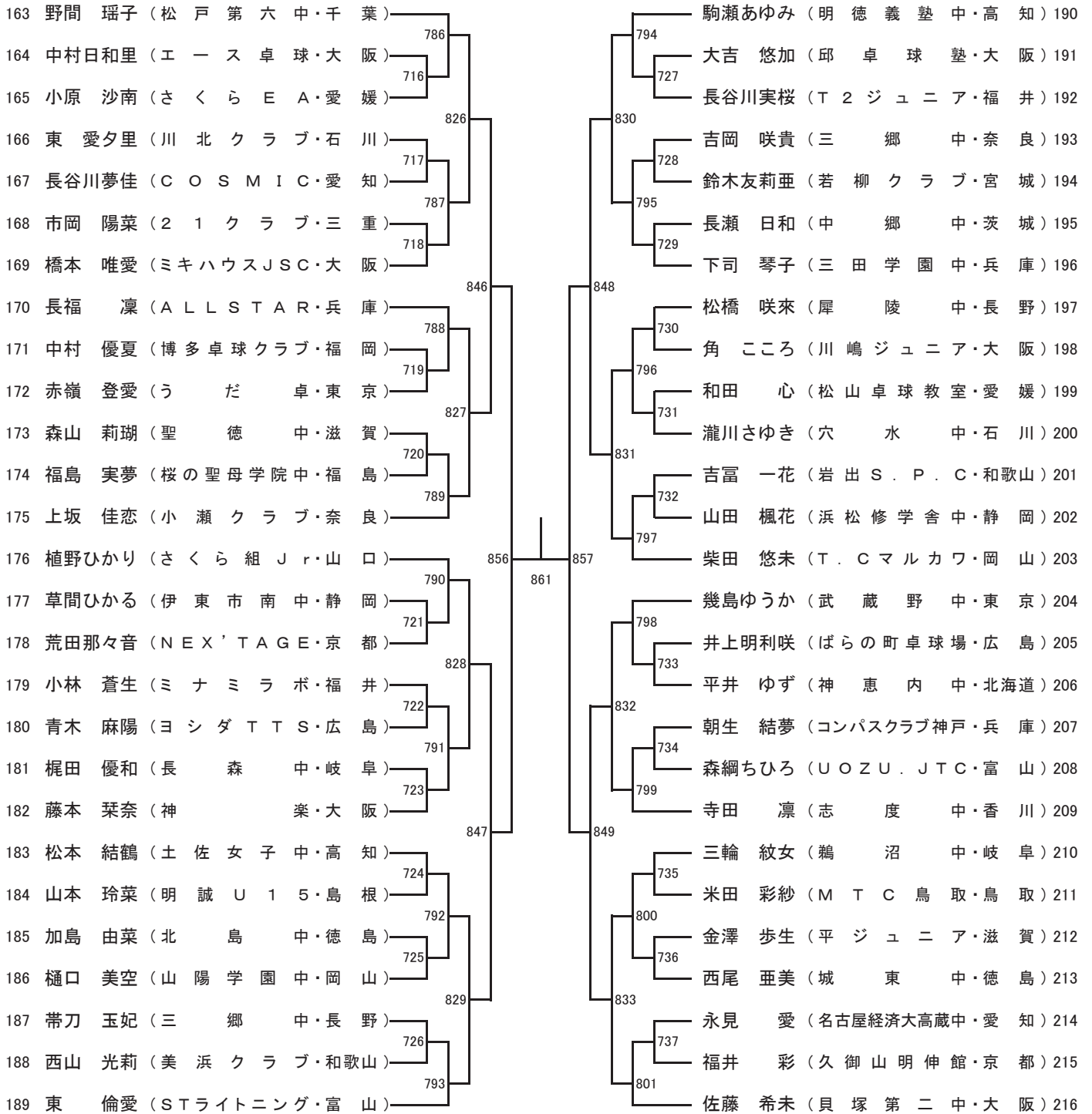
準決勝
863

(.)

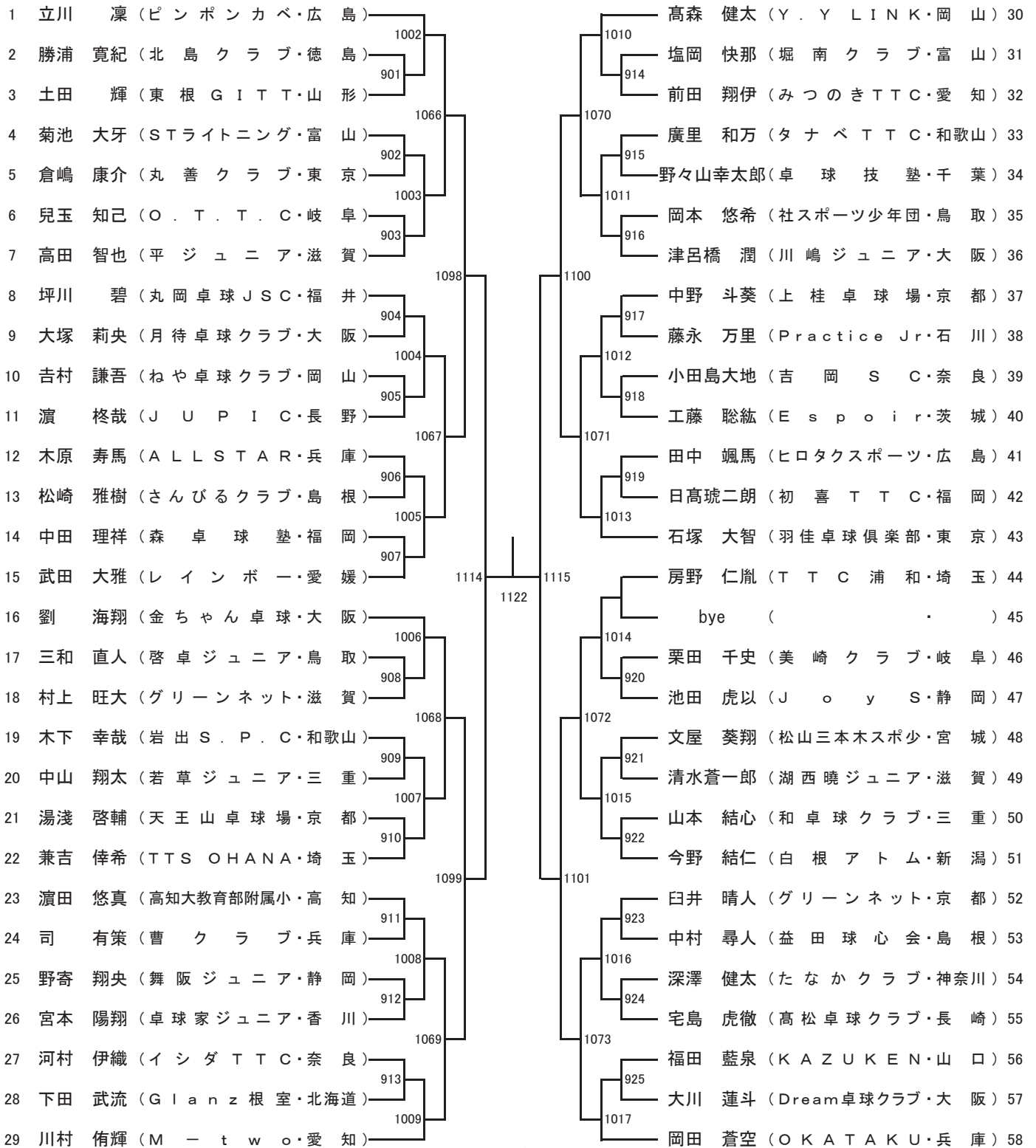
—

(.)

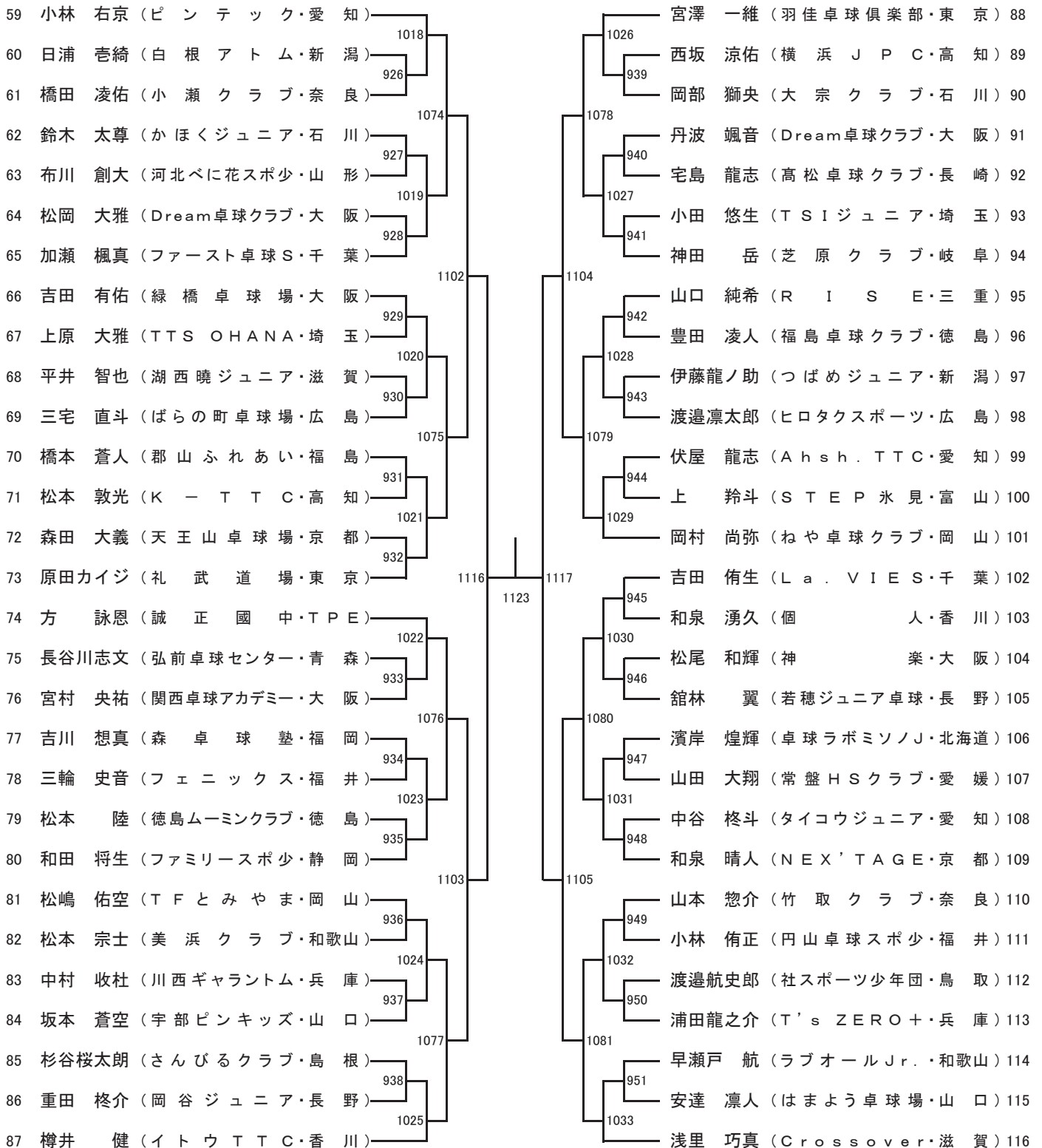
カデット女子(CW)④



ホープス男子(HM)①



ホープス男子(HM)②

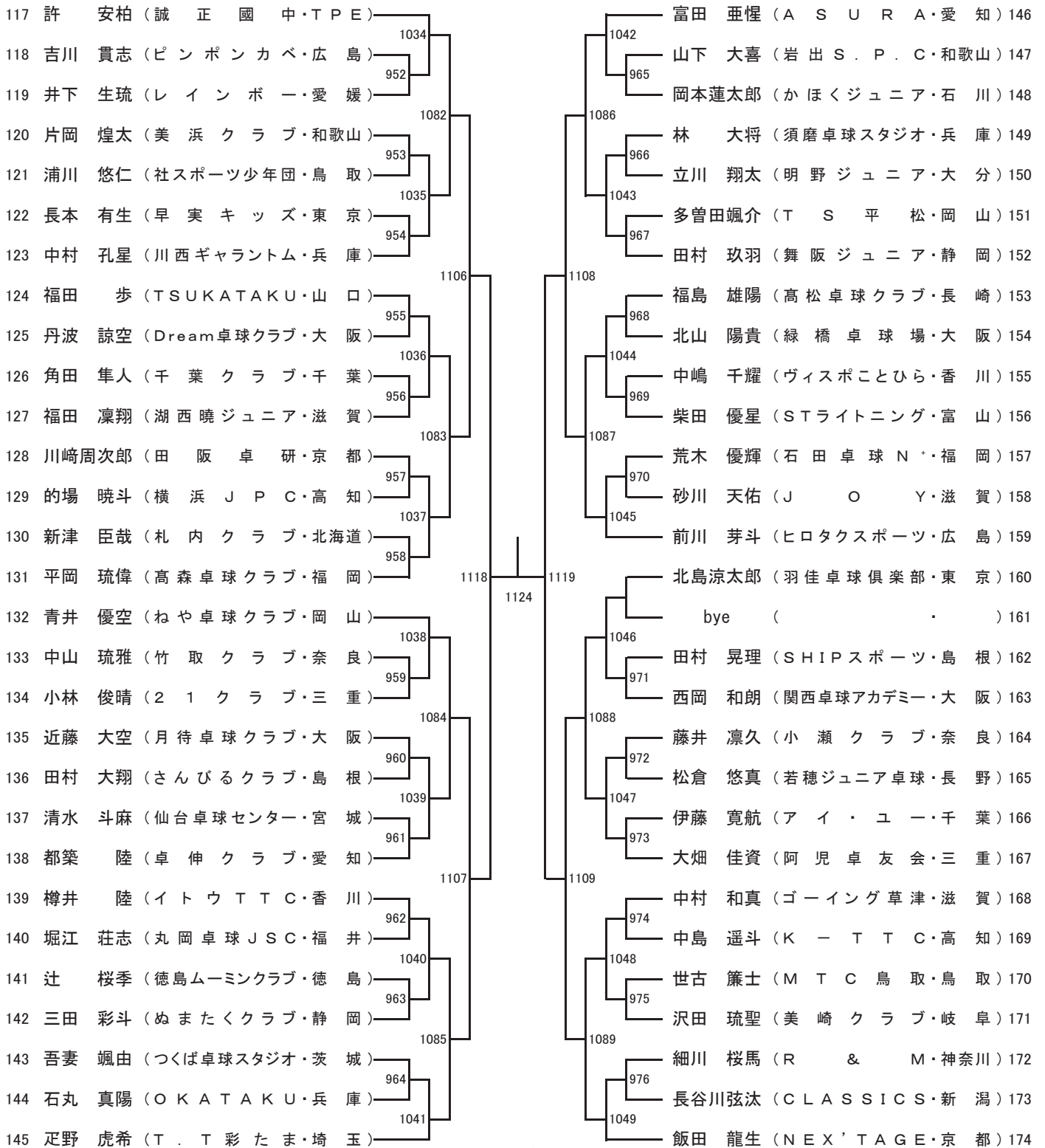


(.)

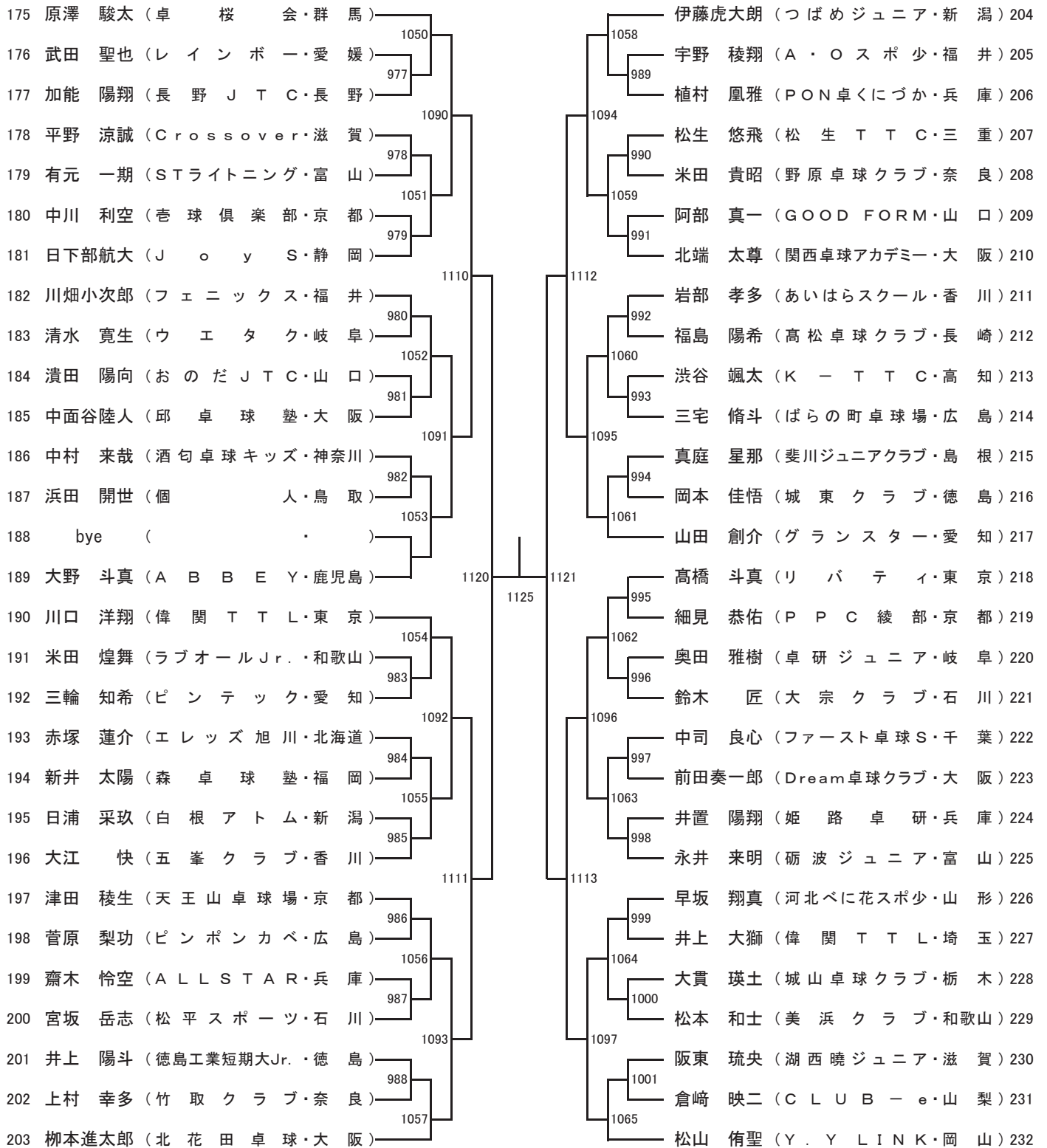
—

(.)

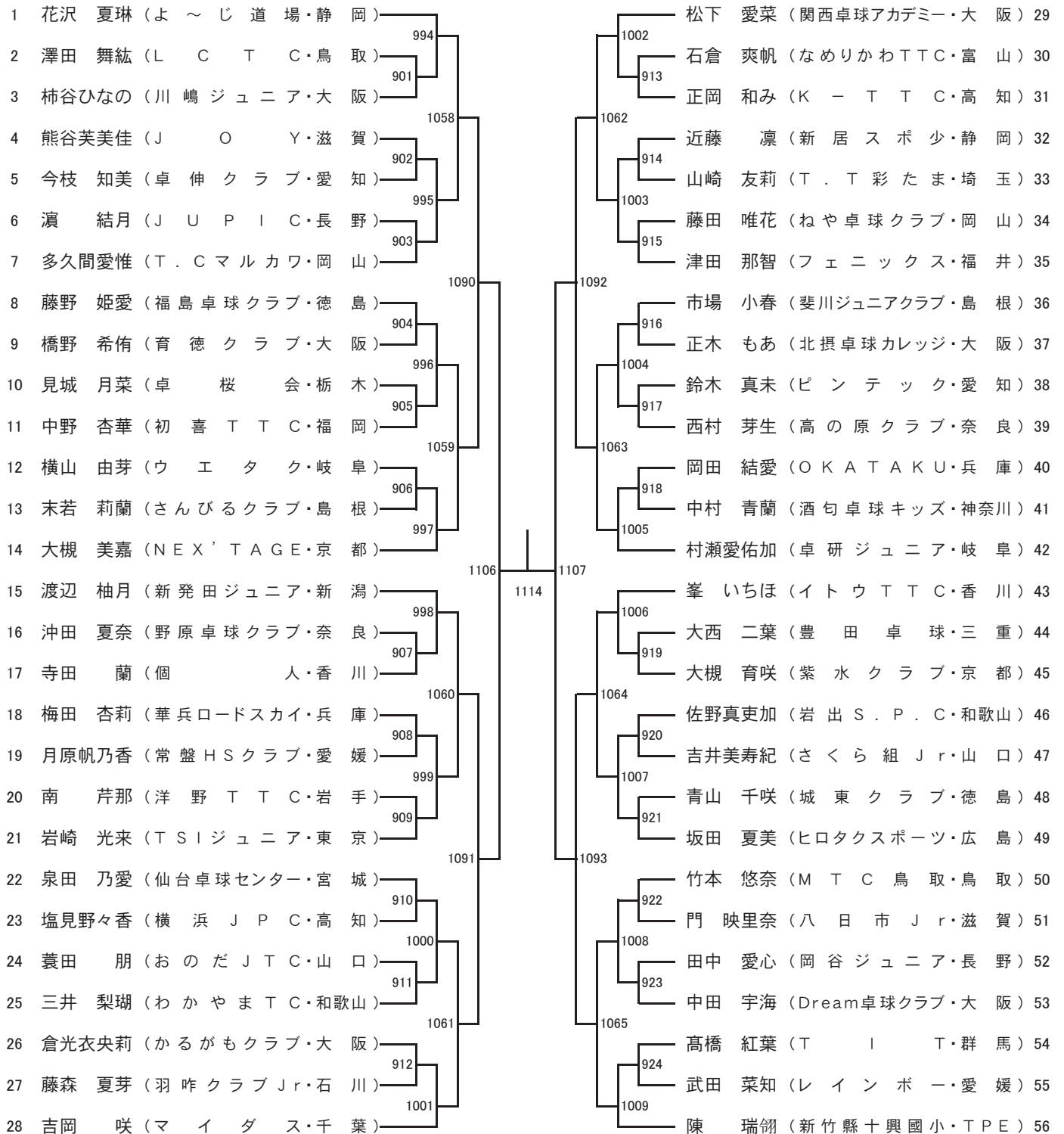
ホープス男子(HM)③



ホープス男子(HM)④



ホープス女子(HW)①



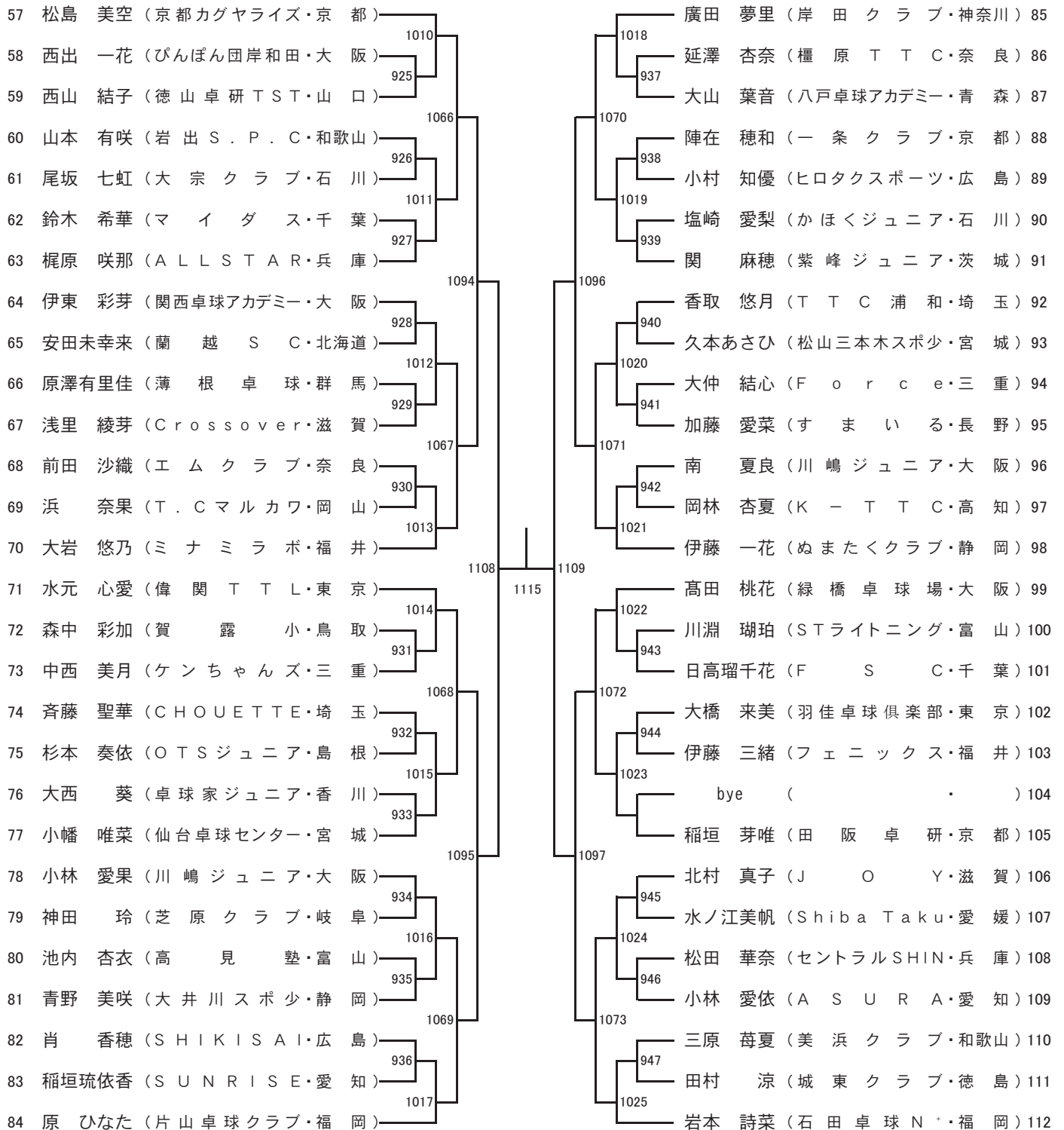
決勝
1120

(.)

—

(.)

ホープス女子(HW)②



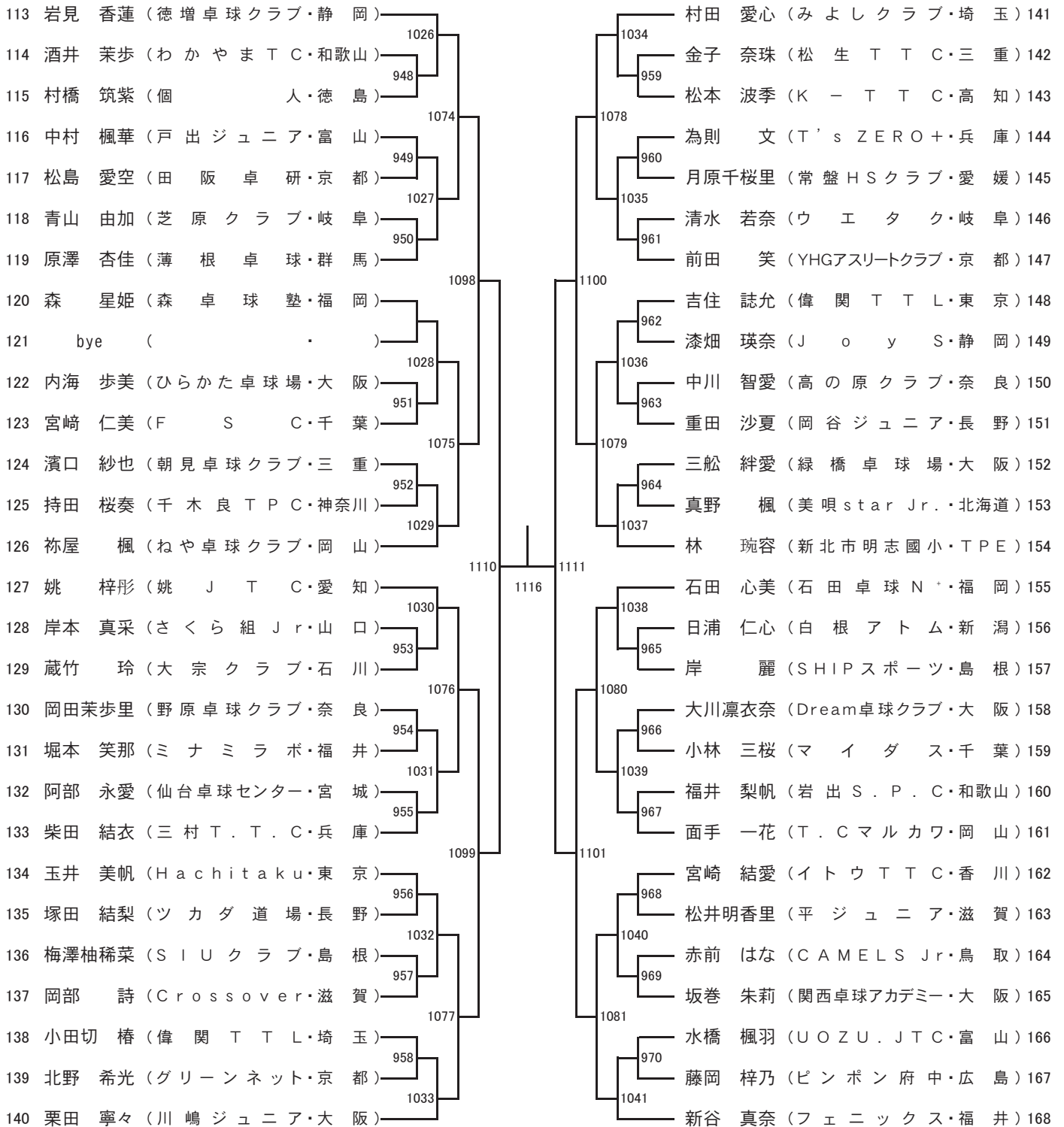
準決勝
1118

(.)

—

(.)

ホープス女子(HW)③



準決勝
1119

()

()

ホープス女子(HW)④

