



期 日 / 2015年(平成27年) 2月8日(日)

2015 OSAKA
Table Tennis Association

会 場 / ポダイメーカーコロシアム
(大阪府立体育会館) 第1・第2競技場

大会記録

- 主催 大阪卓球協会
- 後援 大阪府
大阪府教育委員会
大阪市
公益財団法人大阪体育協会
デリースポーツ
- 協賛 ミズノ株式会社
ヤマト卓球株式会社

第28回大阪マスタース卓球選手権大会(全国オープン)

The 28th **Osaka Masters Open**
Table Tennis Championships

① 男子30才以上 No.1

●表彰ベスト4

第1競技場

第1グループ

1	緒方 昭範 (ウエダ T T C・兵庫)	1
2	石井 謙介 (八日市クラブ・滋賀)	3
3	小野 元三 (グリーンネット・京都)	2
4	加賀田 繁 (アプロディール・大阪)	4

第2グループ

5	大宮 敏裕 (W I N S・大阪)	1
6	酒井 智行 (中野市体協・長野)	2
7	西尾 博樹 (リ ン ク・三重)	3

第3グループ

8	早瀬 拓郎 (本城フェニックス・愛知)	3
9	中村 光 (S - 5 5・石川)	1
10	土江 修二 (淀川ネキスト・大阪)	2

第4グループ

11	永高 正人 (須坂卓翔会・長野)	2
12	野坂 大輔 (STAY GOLD・大阪)	1
13	山内 理 (小瀬クラブ・奈良)	キ

第5グループ

14	鶴田 信也 (花鳥風GET'S・大阪)	2
15	水池 邦彰 (三村 T T C・兵庫)	3
16	白木 良和 (若狭高教員・福井)	1

第6グループ

17	前田 崇史 (大阪ナイトクラブ・大阪)	1
18	田中 宏明 (中国電力・広島)	3
19	福本 晃士 (一条クラブ・京都)	2

第7グループ

20	岩男 幸治 (神戸製鋼高砂・兵庫)	3
21	有賀 伸一 (南郷クラブ・長野)	1
22	伊庭 知宏 (T R Y・大阪)	2

第8グループ

23	福田 淳 (高岡ウイングス・富山)	キ
24	梅垣 良之 (竹の子・大阪)	1
25	土山 喜寛 (新宮卓球クラブ・和歌山)	キ

第9グループ

26	長谷川潤平 (東工シャッター・福井)	1
27	佐藤 浩介 (彦卓会・滋賀)	2
28	海老原 誠 (W a z z・大阪)	3

第10グループ

1	矢田 和也 (M i n d・三重)	29
2	林 亮太 (STAY GOLD・大阪)	30
3	松田 諭 (中主 T T C・滋賀)	31

第11グループ

1	亀井 真 (ハマダ卓球クラブ・大阪)	32
2	沼田 祐介 (小浜クラブ・兵庫)	33
3	大野田卓郎 (南郷クラブ・長野)	34

第12グループ

2	鈴木 智晴 (代々木クラブ・東京)	35
3	大萱 芳久 (Panasonic・京都)	36
1	古川 雅史 (福井クラブ・大阪)	37

第13グループ

3	松比良和明 (T R Y 兵庫・兵庫)	38
2	浅香 幸治 (美和クラブ・愛知)	39
1	佐々木弘行 (緑の館・大阪)	40

第14グループ

1	浅里 亮太 (Cross over・滋賀)	41
2	武田 晋 (美浜町役場・福井)	42
キ	佐川 真大 (土六卓球クラブ・大阪)	43

第15グループ

1	小野 直輝 (西京味噌いかる・京都)	44
3	安井 真一 (春麗・兵庫)	45
2	山田 仁士 (大阪市役所・大阪)	46

第16グループ

1	伊東 裕晃 (DREAMS.2nd・愛知)	47
2	和田 真児 (W a z z・大阪)	48
3	米納 潤 (J - R I S E・富山)	49

第17グループ

1	足立 一博 (立松卓球スクール・兵庫)	50
3	中村 光伸 (アルプス中央信金・長野)	51
2	花井 健一 (絆 ・大阪)	52

40
コート

41
コート

42
コート

43
コート

決勝

緒方 昭範 (ウエダ T T C・兵庫)	2
----------------------	---

立松 圭祐 (立松卓球スクール・兵庫)	3
---------------------	---

① 男子30才以上 No.2

第1競技場

コ	ト	グループ	順位	選手名 (所属)	スコア	
44	ト	第18グループ	1	53 笹木 直人 (TENRYU・岐阜)	1	
		3	54 三栖 克明 (甲賀卓友会・滋賀)	3		
		2	55 二宮 淳 (花鳥風GET'S・大阪)	2		
	ト	第19グループ	1	56 竹友 良幸 (ヒロタクスポーツ・広島)	1	
		キ	57 小川 泰央 (WINS・大阪)			
		2	58 榎本 誠 (春麗・兵庫)	2		
	ト	第20グループ	1	59 堀内 誠 (わかきクラブ大阪・大阪)	1	
		3	60 大西 毅 (西京味噌いかる・京都)	3		
		2	61 岩野 茂樹 (PLATZ・福井)	2		
	ト	第21グループ	1	62 立松 圭祐 (立松卓球スクール・兵庫)	1	
		キ	63 春日 直樹 (アルプス中央信金・長野)			
		2	64 谷場 剛 (咲々クラブ・大阪)	2		
	ト	第22グループ	2	65 前田 賢司 (ウエダTTC・兵庫)	2	
		3	66 立石 慎平 (島津製作所・京都)	3		
		1	67 首藤飛登志 (TRY・大阪)	1		
	45	ト	第23グループ	2	68 長田 光史 (Cross over・滋賀)	2
			1	69 清水 拓郎 (アジン・エイ・ダブリュ工業・福井)	1	
			3	70 長田 哲也 (WAZZ・大阪)	3	
ト	第24グループ	2	71 秋山雄太朗 (南郷クラブ・長野)	2		
	3	72 太田 和都 (大阪ナイトクラブ・大阪)	3			
	1	73 川村 雄一 (トライス・三重)	1			
ト	第25グループ	キ	74 森 普之 (明誠クラブ・愛知)			
	1	75 篠崎 崇 (神戸製鋼高砂・兵庫)	1			
	2	76 小原 慎哉 (STAY GOLD・大阪)	2			
46	ト	第26グループ	77	2 栗林 裕司 (三村TTC・兵庫)	77	
		1	1 石橋 英幸 (TTTC・福井)	78		
		3	3 吉川 和彦 (淀川ネクスト・大阪)	79		
	ト	第27グループ	2	2 米川 英司 (古河電工・三重)	80	
		1	1 常塚 輝昌 (一条クラブ・京都)	81		
		3	3 川口 富喜 (大阪ナイトクラブ・大阪)	82		
	ト	第28グループ	1	1 岡野 勝治 (Cross over・和歌山)	83	
		2	2 中村 洋一 (アルプス中央信金・長野)	84		
		3	3 鈴木 章太 (WAZZ・大阪)	85		
	ト	第29グループ	1	1 曾根田靖弘 (CYCLONE JOKER・大阪)	86	
		3	3 開発 達郎 (立松卓球スクール・兵庫)	87		
		2	2 山部 郷史 (Cross over・滋賀)	88		
	ト	第30グループ	1	1 松下 仁 (ウエダTTC・兵庫)	89	
		2	2 古川 朋樹 (八日市クラブ・滋賀)	90		
		3	3 中尾 友彦 (竹の子・大阪)	91		
	ト	第31グループ	1	1 臼井 文 (グリーンネット・京都)	92	
		3	3 塚田 卓真 (須坂卓翔会・長野)	93		
		2	2 室川 隆志 (チームやわらぎ・大阪)	94		
47	ト	第32グループ	3	3 小林 正洋 (S55・石川)	95	
		2	2 上石 英毅 (大阪市役所・大阪)	96		
		1	1 讃岐 竜三 (シンコー・広島)	97		
ト	第33グループ	2	2 堀田 研二 (若狭TTC・福井)	98		
	3	3 山口 泰正 (小浜クラブ・兵庫)	99			
	1	1 大塚 喬春 (高岡ウイング・富山)	100			
ト	第34グループ	1	1 勝 健真 (WINS奈良・奈良)	101		
	2	2 郷津 隆義 (南郷クラブ・長野)	102			
	3	3 安藤 雅大 (グリーンクラブ・愛知)	103			
	キ	キ 梅田 知宙 (WAZZ・大阪)	104			

③ 男子40才以上 No.1

●表彰ベスト4

第1競技場

第1グループ

1	入本 修 (大阪ナイトクラブ・大阪)	1
2	川井 敏弘 (明和クラブ・兵庫)	4
3	前田 靖彦 (卓楽358・三重)	2
4	小野 大輔 (PROJECT-K・大阪)	3

第2グループ

5	井上 晃徳 (TAKUYA・愛知)	1
6	山口 博樹 (須坂卓翔会・長野)	3
7	渋谷 博光 (清友クラブ・大阪)	2

第3グループ

8	大栗 寛 (徳島銀行・徳島)	1
9	坂上 政利 (ウエダTTC・兵庫)	2
10	五島 勝 (アトムズ・大阪)	3

第4グループ

11	迫田 正実 (S.R.C.和歌山)	1
12	端崎 秀一 (菁莪・富山)	2
13	助野 旬 (アプロディール・大阪)	3

第5グループ

14	菊地 成享 (TRY・大阪)	2
15	久保 信二 (立松卓球スクール・兵庫)	3
16	岡本 智昭 (卓道会・大阪)	1

第6グループ

17	渡部 浩史 (グレンツェ四日市・三重)	1
18	細田 秀樹 (フレンドリー・兵庫)	3
19	木下 将和 (グリーンクラブ・大阪)	2

第7グループ

20	吉田 卓也 (WINS・大阪)	キ
21	浜口 雄二 (Cross over・滋賀)	1
22	西川 直樹 (奈良県庁クラブ・奈良)	2

第8グループ

1	中本 志伸 (WINS・大阪)	23
2	松山 順一 (ピンポン館・愛知)	24
キ	鈴木 茂雄 (かるがもくらぶ・大阪)	25

第9グループ

1	中川 智弘 (中主TTC・滋賀)	26
2	矢野 進次 (卓道会・大阪)	27
3	為金 現 (兵庫ベテラン会・兵庫)	28

第10グループ

1	藤井 雅文 (上六卓球クラブ・大阪)	29
キ	廣田 健三 (古河電工・三重)	30
2	岡田 信一 (入善クラブ・富山)	31

第11グループ

1	平岡 靖之 (西京味噌いかる・京都)	32
3	金地 英樹 (奈良県庁クラブ・奈良)	33
2	中川 晴義 (こあら〜ず・大阪)	34

第12グループ

1	坂本 裕 (地下鉄ヤッホーズ・大阪)	35
2	藤波 良 (ちゅ〜ずでい!・兵庫)	36
3	堺 直哉 (卓楽358・三重)	37

第13グループ

1	山本 幸夫 (中野市体協・長野)	38
2	菅 弘志 (ヤマト卓球クラブ・大阪)	39
3	米島 弘栄 (柗不二越・富山)	40

第14グループ

1	大霜 安裕 (淡路TTC・兵庫)	41
2	福田 稔修 (グリーンクラブ・愛知)	42
3	松本 周 (インフィニティ・大阪)	43

第15グループ

1	野村 幸正 (加賀温泉クラブ・石川)	44
3	竹原 輝 (青嵐クラブ・神奈川)	45
2	北村 剛 (アトムズ・大阪)	46

17
コート

18
コート

18
コート

19
コート

20
コート

決勝

渡部 浩史 (グレンツェ四日市・三重)

L — W
w/o

向山 収 (日産追浜・神奈川)

③ 男子40才以上 No.2

第1競技場

第16グループ

47	飛松 崇泰 (淡路 T T C・兵庫)	1
48	村上 伸央 (菁 莪・富山)	2
49	目下部 清 (卓 道 会・大阪)	キ

第17グループ

50	相場 一穂 (奈良県庁クラブ・奈良)	1
51	岩田 守弘 (アトムズ・大阪)	2
52	永田 浩史 (A K クラブ・大阪)	3

第18グループ

53	西村 広和 (中主 T T C・滋賀)	3
54	鯉江 達也 (春 麗・兵庫)	1
55	秋月 勝 (乱 ・大阪)	2

第19グループ

56	山本 真史 (さくら卓研・徳島)	1
57	田窪 竜治 (上六卓球クラブ・大阪)	2
58	福田 耕介 (卓 竜 会・大阪)	3

第20グループ

59	田辺 義朗 (若狭 T T C・福井)	1
60	松添 智訓 (絆 ・大阪)	2
61	松田 隆司 (江南 T T C・愛知)	3

第21グループ

62	青木 寛 (須坂卓翔会・長野)	2
63	田坂 謙二 (大阪市役所・大阪)	1
64	宮本 裕之 (兵庫ベテラン会・兵庫)	3

第22グループ

65	前川 忠彦 (W I N S・大阪)	2
66	入江 智之 (田阪卓研・京都)	1
67	田中 幸一 (ト ラ イ ス・三重)	3

第23グループ

1	岸本 正 (島津製作所・京都)	68
2	山田 一志 (ヨシダ T T S・広島)	69
3	後藤 正治 (PROJECT-K・大阪)	70

第24グループ

キ	藤原 裕史 (W I N S・大阪)	71
1	堺 正哉 (古河電工・三重)	72
2	竹村 圭司 (明和クラブ・兵庫)	73

第25グループ

3	長尾 生野 (犬山クラブ・愛知)	74
1	小林 茂雄 (榊不二越・富山)	75
2	村上 充 (上六卓球クラブ・大阪)	76

第26グループ

2	中川 雅文 (アプロディール・大阪)	77
1	葛原 孝志 (ユース・リゲイン・岡山)	78
3	小川 剛史 (咲々クラブ・大阪)	79

第27グループ

2	岡添 竜 (小浜クラブ・兵庫)	80
3	渡辺 健 (彦卓会・滋賀)	81
1	鈴木 卓矢 (アトムズ・大阪)	82

第28グループ

1	田辺 孝弘 (卓楽358・三重)	83
2	板澤 繁成 (富山県庁クラブ・富山)	84
3	川端 俊之 (個人・大阪)	85

第29グループ

1	向山 収 (日産追浜・神奈川)	86
3	檜原 宏和 (個人・兵庫)	87
2	久保 健二 (T R Y・大阪)	88

20

コート

21

コート

21
コート

22
コート

⑤ 男子50才以上 No.1

●表彰ベスト4

第1競技場

第1グループ				第12グループ				
1	西田 忠洋 (チームN・E・O・島根)	1	1	岩野 健 (大阪ナイトクラブ・大阪)	35	2	内田 司 (タカラクラブ・兵庫)	36
2	浅倉 正之 (ジャング・大阪)	4	2	黒岩 宏光 (中野市体協・長野)	38	3	石田 健 (PROJECT-K・大阪)	37
3	永岡 雄蔵 (KANEK A・兵庫)	2	3	榎並 重男 (TEAM熊取・大阪)	39	第13グループ		
4	辻本伊三夫 (大阪ナイトクラブ・大阪)	3	3	河内 宏幸 (ラブオール・奈良)	40	第14グループ		
第2グループ				第15グループ				
5	稲吉 学 (蒲郡愛卓クラブ・愛知)	1	1	井上 隆 (グリーンクラブ・大阪)	44	第16グループ		
6	長尾 正治 (中主TTC・滋賀)	3	3	岩本 直行 (まるくらぶ・兵庫)	45	1	加藤 悟 (明誠クラブ・愛知)	47
7	菅澤 啓二 (松下クラブ・大阪)	2	2	鎌田 雅文 (進栄クラブ・京都)	46	2	上地 渉 (ジャング・大阪)	48
第3グループ				第17グループ				
8	森田 哲司 (西大和クラブ・奈良)	1	2	白水 久士 (淡路TTC・兵庫)	50	3	竹本 正哉 (椿本CC・大阪)	49
9	早川 勉 (アトムズ・大阪)	2	3	中尾 広志 (Ciao・大阪)	51	第18グループ		
10	太田 謙二 (本町クラブ・和歌山)	3	1	川村 明禎 (トランテックス・石川)	52	3	松本 誠二 (アプロディール・大阪)	53
第4グループ				第19グループ				
11	三野 浩一 (とりやクラブ・石川)	1	1	廣間 鉄治 (Cross over・滋賀)	56	3	塩谷 全徳 (住流クラブ・和歌山)	54
12	小早川 貢 (TAKA-CLUB・大阪)	2	3	亀川 尚史 (小浜クラブ・兵庫)	57	2	山下 靖弘 (金ちゃん卓球・大阪)	55
13	吉田 勝行 (グリーンクラブ・大阪)	3	2	秦 卓司 (こあら〜ず・大阪)	58	第20グループ		
第5グループ				第21グループ				
14	今枝 義雄 (清友クラブ・大阪)	1	2	上田 広司 (星球会・富山)	59	1	榎 保範 (チームN・E・O・島根)	62
15	細田 修 (イノセント・兵庫)	3	3	箕面崎圭成 (明誠アスリート・愛知)	60	2	落合 宏 (LIBERO・三重)	63
16	増井 俊一 (中部電力・三重)	2	3	森田 克広 (アトムクラブ・大阪)	61	1	吉村 安弘 (PROJECT-K・大阪)	64
第6グループ				第22グループ				
17	浦入賢一郎 (Panasonic・京都)	1	3	榎 保範 (チームN・E・O・島根)	62	第23グループ		
18	絹川 和巳 (東大阪クラブ・大阪)	2	2	落合 宏 (LIBERO・三重)	63	第24グループ		
19	遠藤 修正 (江南TTC・愛知)	3	3	吉村 安弘 (PROJECT-K・大阪)	64	第25グループ		
第7グループ				第26グループ				
20	釋迦郡一雄 (PROJECT-K・大阪)	1	1	榎 保範 (チームN・E・O・島根)	62	第27グループ		
21	白木 章夫 (小浜クラブ・兵庫)	キ	2	落合 宏 (LIBERO・三重)	63	第28グループ		
22	伊王野孝一 (ゴルベテ・東京)	2	3	吉村 安弘 (PROJECT-K・大阪)	64	第29グループ		
第8グループ				第30グループ				
23	手原 義巳 (彦卓会・滋賀)	キ	1	榎 保範 (チームN・E・O・島根)	62	第31グループ		
24	山本 伸二 (わかくさクラブ・奈良)	2	2	落合 宏 (LIBERO・三重)	63	第32グループ		
25	小中 隆徳 (大阪ナイトクラブ・大阪)	1	3	吉村 安弘 (PROJECT-K・大阪)	64	第33グループ		
第9グループ				第34グループ				
26	金田 成一 (YKK・富山)	1	1	榎 保範 (チームN・E・O・島根)	62	第35グループ		
27	小西 英樹 (扇町オール・大阪)	3	2	落合 宏 (LIBERO・三重)	63	第36グループ		
28	奥山 章文 (アミークラブ・滋賀)	2	3	吉村 安弘 (PROJECT-K・大阪)	64	第37グループ		
第10グループ				第38グループ				
29	小西 基夫 (椿本CC・大阪)	1	1	榎 保範 (チームN・E・O・島根)	62	第39グループ		
30	和田 豊彦 (新宮卓球クラブ・和歌山)	3	2	落合 宏 (LIBERO・三重)	63	第40グループ		
31	田村 昇 (福井クラブ・大阪)	2	3	吉村 安弘 (PROJECT-K・大阪)	64	第41グループ		
第11グループ				第42グループ				
32	山本 隆司 (川西クラブ・兵庫)	1	1	榎 保範 (チームN・E・O・島根)	62	第43グループ		
33	森山 清和 (絆・大阪)	2	2	落合 宏 (LIBERO・三重)	63	第44グループ		
34	渡辺 克美 (卓誠会・福井)	3	3	吉村 安弘 (PROJECT-K・大阪)	64	第45グループ		
決勝				決勝				
西田 忠洋 (チームN・E・O・島根) 3				榎原 浩之 (田辺クラブ・和歌山) 0				

⑤ 男子50才以上 No.2

第1競技場

5 コ ー ト	第22グループ 65 大島 淳 (K S T C・兵庫) 1 66 阪中 理展 (本町クラブ・和歌山) 2 67 廣永 裕彦 (アトムズ・大阪) 3 第23グループ 68 森脇 靖 (PROJECT-K・大阪) 2 69 阿部 正美 (天理クラブ・奈良) 3 70 井上 芳明 (アプロディール・大阪) 1 第24グループ 71 大隈次志郎 (グリーンクラブ・大阪) 1 72 中井 秀夫 (チームN・E・D・島根) 2 73 森中 広志 (中主TTC・滋賀) 第25グループ 74 吉山 明志 (明誠クラブ・愛知) 1 75 貴志 浩行 (進栄クラブ・京都) 3 76 西村 吉弘 (大阪ナイトクラブ・大阪) 2 第26グループ 77 槩支 克己 (T R Y・大阪) 1 78 有本 誠 (太子クラブ・兵庫) 2 79 斎藤 紀夫 (フォレスト・大阪) 第27グループ 80 酒井 篤 (古河電工・三重) 1 81 小石川伸哉 (神卓クラブ・兵庫) 2 82 池田 義夫 (ジャングリラ橋本・大阪) 3 第28グループ 83 島村 幸男 (淀川ネクスト・大阪) 3 84 山根 睦 (チームDREAM・東京) 2 85 祐島 昭彦 (大阪ナイトクラブ・大阪) 1 第29グループ 86 岡 孝史 (とりやクラブ・石川) 2 87 鄭 喜和 (兵庫ベテラン会・兵庫) 1 88 松村 治雄 (マウス倶楽部・大阪) 3 第30グループ 89 吉田 充 (清友クラブ・大阪) 2 90 檜原 浩之 (田辺クラブ・和歌山) 1 91 井上 利晴 (ジャング・大阪) 3 第31グループ 92 松尾 真 (小倉TRK・京都) 1 93 井口 章 (アミークラブ・滋賀) 94 田村 孝志 (TEAM熊取・大阪) 2	6 コ ー ト	7 コ ー ト	第32グループ 1 佐伯 孝司 (ヨシダTTS・広島) 95 2 伊庭 健一 (地下鉄ヤッホーズ・大阪) 96 3 清水 英人 (PROJECT-K・大阪) 97 第33グループ 2 山内 剛 (サンデークラブ・愛知) 98 1 加藤 弘富 (グリーンクラブ・大阪) 99 3 山下 秀文 (甲賀卓友会・滋賀) 100 第34グループ 1 西谷 伸一 (鴨沂クラブ・京都) 101 3 五嶋 隆弘 (神戸市役所・兵庫) 102 2 大山 正博 (大阪ナイトクラブ・大阪) 103 第35グループ 1 勝見 勝博 (個人・大阪) 104 2 植田 国男 (個人・奈良) 105 3 近藤 伸治 (椿本CC・大阪) 106 第36グループ 2 坂田 浩章 (星球会・富山) 107 1 木島 英樹 (アトムズ・大阪) 108 3 国上 勉 (小浜クラブ・兵庫) 109 第37グループ 1 藤浦 哲夫 (阿波銀行・徳島) 110 2 北川 達男 (彦卓会・滋賀) 111 3 尾方 喜彦 (松下クラブ・大阪) 112 第38グループ 1 松原 健 (東大阪クラブ・大阪) 113 2 桑田 伸吾 (イノセント・兵庫) 114 3 蔭山工士郎 (個人・大阪) 115 第39グループ 1 石本 佳功 (新日鐵住金・大阪) 116 キ 岩瀬 智 (アサヒインダストリアル・愛知) 117 2 安食 嘉夫 (チームN・E・D・島根) 118 第40グループ 1 小林 武彦 (PROJECT-K・大阪) 119 2 田中 浩 (中主TTC・滋賀) 120 キ 岡本 正 (新宮卓球クラブ・和歌山) 121 第41グループ 1 小松 繁 (アトムズ・兵庫) 122 2 後藤 昭 (グリーンクラブ・大阪) 123 4 吉田 裕史 (奈良県庁クラブ・奈良) 124 3 山村 泰彦 (こあら〜ず・大阪) 125	8 コ ー ト	9 コ ー ト
------------------	--	------------------	------------------	--	------------------	------------------

⑦ 男子60才以上 No.1

●表彰ベスト4

第2競技場

第1グループ

1	広浜 泰久 (神馬クラブ・東京)	1
2	島村 博 (桜卓球クラブ・三重)	3
3	久米 隆 (大阪ナイトクラブ・大阪)	2
4	住田 幸夫 (TAKA-CLUB・大阪)	4

第2グループ

5	丸山 薫 (大阪ベテラン会・大阪)	2
6	田甫 義信 (ウイングス・奈良)	1
7	杉山 豊 (兵庫ベテラン会・兵庫)	3

第3グループ

8	澤内 均 (清友クラブ・大阪)	3
9	岩堀 利康 (T 3・福井)	2
10	森川 諭 (NTT京都クラブ・京都)	1

第4グループ

11	阪本 徹夫 (伊勢卓友会・三重)	1
12	井手 毅 (W o o d y・兵庫)	2
13	岩尾 真澄 (桃園クラブ・大阪)	3

第5グループ

14	杉元 敏夫 (PROJECT-K・大阪)	1
15	守田 信昭 (洛西クラブ・京都)	2
16	石田 健二 (橿原市卓協・奈良)	3

第6グループ

17	蒔田 博道 (川西ギヤラントム・兵庫)	1
18	大浦 力 (入善クラブ・富山)	3
19	河野 昭彦 (アトムクラブ・大阪)	2

第7グループ

20	外賀 久雄 (きのくに・和歌山)	1
21	松谷 勝 (E n j o y・鳥取)	2
22	尾崎 欣也 (住吉クラブ・大阪)	3

第8グループ

2	石黒 一行 (フレンドリー・兵庫)	23
3	森下 健次 (西大和クラブ・奈良)	24
1	山田 博基 (大阪ナイトクラブ・大阪)	25

第9グループ

1	松原 兼 (桃園クラブ・大阪)	26
2	吉村 義雄 (南小クラブ・兵庫)	27
3	石川 重陽 (田阪卓研・京都)	28

第10グループ

1	斉藤 省三 (グリーンクラブ・大阪)	29
3	藤田 良知 (卓愛クラブ・三重)	30
2	境井 定一 (勝山キラリ・福井)	31

第11グループ

1	竹村 貴 (三菱重工高砂・兵庫)	32
3	道脇 正彦 (桜卓球クラブ・三重)	33
2	土肥 正美 (東大阪クラブ・大阪)	34

第12グループ

1	高橋 英治 (三島ウイングス・愛媛)	35
2	前田 暁雄 (都クラブ・京都)	36
3	大久保直幸 (I T F・大阪)	37

第13グループ

1	横田 貞義 (スリースター・山口)	38
2	網谷 淑博 (椿本CC・大阪)	39
3	山岸 彰 (ジャング・大阪)	40

決勝

2 — 3

斉藤 省三 (グリーンクラブ・大阪)

白川 泰徳 (清友クラブ・大阪)

コート

コート

コート

コート

⑦ 男子60才以上 No.2

第2競技場

コート	順位	氏名 (所属)	スコア	順位	氏名 (所属)	スコア
3	1	41 中出 正夫 (福井ベテラン会・福井)	2	1	20 上東 俊雄 (住流クラブ・和歌山)	59
	2	42 峯村 洋 (卓愛会・長野)	1	2	21 井上 正行 (バックス・兵庫)	60
	3	43 高田 信喜 (ムササビ・大阪)	3	3	22 森松 祥光 (PROJECT-K・大阪)	61
3	1	44 中井 辰男 (阿児卓友会・三重)	1	1	23 竹中 省三 (明誠アスリート・愛知)	62
	2	45 長澤 茂 (フェニックス・奈良)	3	2	24 大栢 一 (北斗クラブ・京都)	63
	3	46 西浦 輝善 (南港クラブ・大阪)	2	3	25 松野 康雄 (竹の子・大阪)	64
3	1	47 本多 春男 (柴原クラブ・大阪)	キ	1	26 松本 茂 (大阪ナイトクラブ・大阪)	65
	2	48 半田 利和 (川西ギャラントム・兵庫)	2	2	27 佐藤 政博 (リンク・三重)	66
	3	49 大家 敏美 (コバン・京都)	1	3	28 山本 典昭 (兵庫ベテラン会・兵庫)	67
4	1	50 浜田 和利 (桃園クラブ・大阪)	1	1	29 森永 信一 (ウーミン・三重)	68
	2	51 栄元 隆一 (個人・奈良)	3	2	30 田尻 俊彦 (PING PONG 矢掛・岡山)	69
	3	52 早石 光一 (TAKA-CLUB・大阪)	2	3	31 岡村 昇 (アトムズ・大阪)	70
4	1	53 中安 直美 (川西クラブ・兵庫)	2	1	32 松本 林三 (樫原卓協・奈良)	71
	2	54 加藤 信明 (大阪ナイトクラブ・大阪)	1	2	33 神谷 茂弘 (神卓クラブ・兵庫)	72
	3	55 岩口 真 (支也流・大阪)	3	3	34 長谷川 勝 (淡路TTC・大阪)	73
4	1	56 渡邊 眞志 (友華クラブ・京都)	3	1	35 白川 泰徳 (清友クラブ・大阪)	74
	2	57 今村 幸男 (イノセント・兵庫)	1	2	36 坂井 潤蔵 (島津製作所・京都)	75
	3	58 榎 勇一 (金ちゃん卓球・大阪)	2	3	37 山田 寛 (桃園クラブ・大阪)	76

⑨ 男子65才以上

●表彰ベスト4

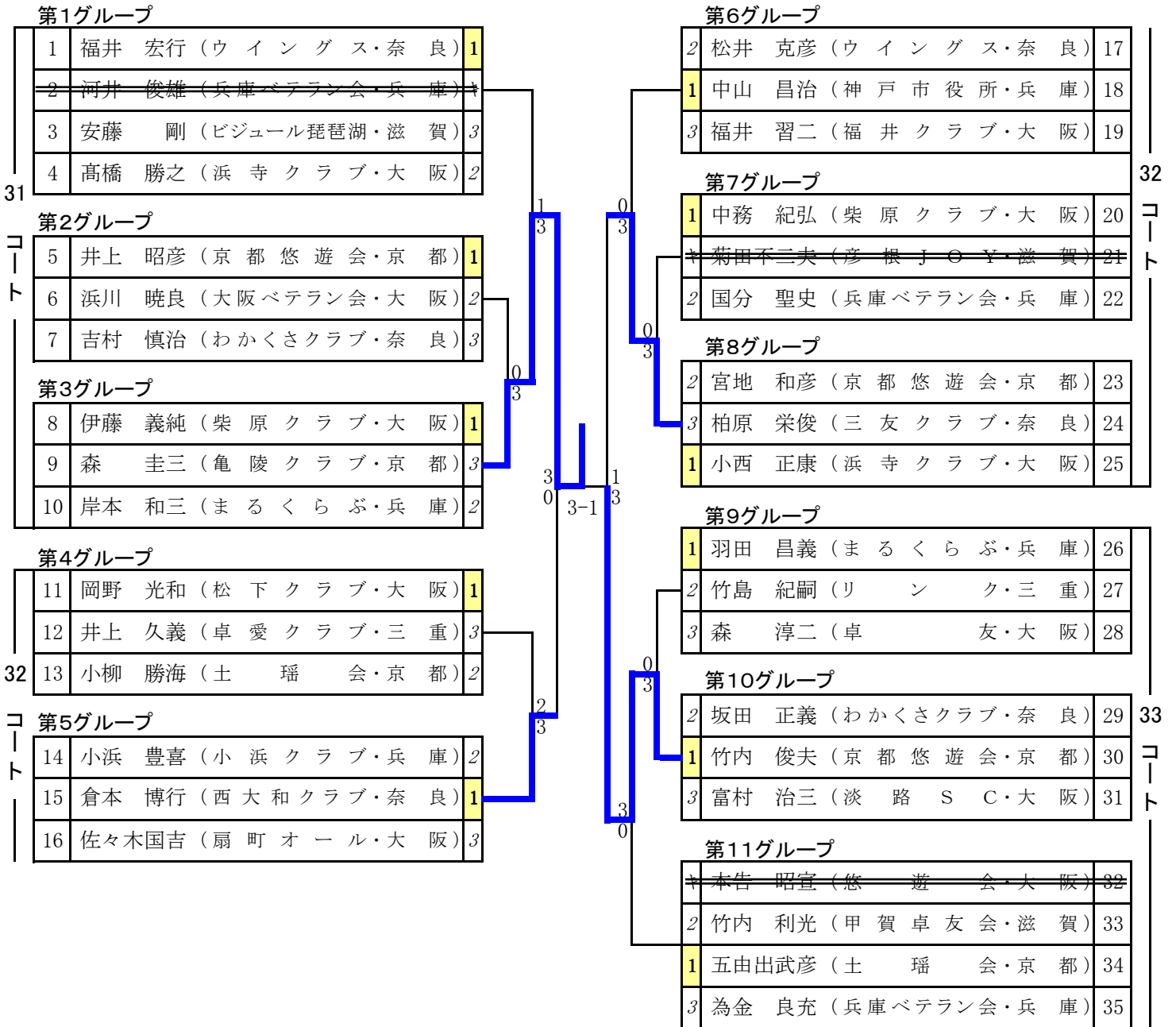
第2競技場

6 コート	第1グループ				7 コート	第8グループ			
	1	喜多 信夫 (PROJECT-K・大阪)	1			1	富沢 健次 (清友クラブ・大阪)	23	
	2	萩野 穰治 (総社カルチャー・岡山)	2			3	岡 宏一 (フレンドリー・兵庫)	24	
	3	吉田 稔 (土 瑠 会・京都)	4			2	河田 修三 (NTT京都クラブ・京都)	25	
	4	大野 啓文 (大阪ベテラン会・大阪)	3			第9グループ			
	第2グループ					3	谷井 由明 (PING PONG矢掛・岡山)	26	
	5	藪内 道雄 (神戸市役所・兵庫)	1			1	吉田 憲治 (浜寺クラブ・大阪)	27	
	6	加藤 広光 (飯田卓球クラブ・長野)	3			2	寺田孝太郎 (ウイングス・奈良)	28	
	7	中川 義博 (浜寺クラブ・大阪)	2			第10グループ			
	第3グループ					3	保田 孝 (大阪ベテラン会・大阪)	29	
	8	筒井 正克 (清友クラブ・大阪)	1			1	小原 明男 (川西ギャラントム・兵庫)	30	
	9	篠原 増雄 (八日市クラブ・滋賀)	3			2	竹内 義明 (広島卓球・広島)	31	
	10	竹内 好也 (NTT京都クラブ・京都)	2			第11グループ			
	第4グループ					1	森 幸光 (雅クラブ・京都)	32	
	11	佐藤 直 (別大警備保障・大分)	1			3	小川 行信 (PROJECT-K・大阪)	33	
12	齋藤 正治 (柴原クラブ・大阪)	2		2	柳沢 博 (星 球 会・富山)	34			
13	永井 徹男 (浜寺クラブ・大阪)	キ		第12グループ					
第5グループ				1	大西 吉実 (桃園クラブ・大阪)	35			
14	鹿乗 正裕 (小浜クラブ・兵庫)	1		3	山田 恵一 (飯田卓球クラブ・長野)	36			
15	久保田康彦 (グリーンクラブ・大阪)	2		2	山中 茂雄 (サザンクロス・鳥取)	37			
16	山田 民幸 (草津マスターズ・滋賀)	3		第13グループ					
第6グループ				2	伊東 俊彦 (オール芦屋・兵庫)	38			
17	松井 万三 (わかくさクラブ・奈良)	1		3	内藤 晴夫 (草津マスターズ・滋賀)	39			
18	竹内 幾雄 (須坂卓翔会・長野)	2		1	中西 治明 (上六卓球クラブ・大阪)	40			
19	川崎 俊彦 (松下クラブ・大阪)	3		第14グループ					
第7グループ				1	吉田 実 (グリーンクラブ・大阪)	41			
20	阪田 俊秀 (F H B・大阪)	1		3	浅里 信秀 (土 瑠 会・京都)	42			
21	久野 文夫 (洛西クラブ・京都)	2		2	水船 憲二 (まるくらぶ・兵庫)	43			
22	渡辺 東彦 (オール芦屋・兵庫)	3		第15グループ					
				1	大和屋順一 (わかくさクラブ・奈良)	44			
				2	畠中 秀一 (淡路 S C・大阪)	45			
				3	佐藤 哲司 (I T F・大阪)	46			

⑪ 男子70才以上

●表彰ベスト4

第1競技場



⑬ 男子75才以上

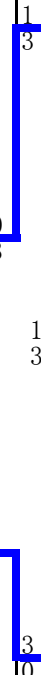
●表彰ベスト4

第1競技場

グループ	順位	選手名 (所属)	得点
第1グループ	1	小寺征四郎 (大阪ベテラン会・大阪)	1
	2	大井 勇 (個人・京都)	2
	3	西由 幸佑 (ウイングス・奈良)	キ
第2グループ	4	中野 輝三 (J・Fクラブ・大阪)	キ
	5	渡邊 晋 (土 瑶 会・京都)	2
	6	宮上 正 (湖西卓研・滋賀)	1
第3グループ	7	藤原 渥 (個人・大阪)	1
	8	青木 勝幸 (南郷クラブ・長野)	2
	9	森 幸男 (モリーコースポーツ・京都)	3
第4グループ	10	安部 實 (悠遊会・大阪)	1
	11	松下 尚介 (コパン・京都)	3
	12	佐部利武司 (ウイングス・奈良)	2
第5グループ	13	廣田 勝一 (東三河SLC・愛知)	1
	14	渡辺 恵二 (ウエダTTC・兵庫)	2
	15	茂谷 勲 (浜寺クラブ・大阪)	3
第6グループ	1	大村 光保 (兵庫ベテラン会・兵庫)	16
	2	斉藤 隆夫 (京都まどか・京都)	17
	3	小川 卓朗 (大阪ベテラン会・大阪)	18
第7グループ	3	中川 秀夫 (彦卓会・滋賀)	19
	2	高橋 基道 (三友クラブ・奈良)	20
	1	井上 源市 (浜寺クラブ・大阪)	21
第8グループ	2	秋田 勝 (浜寺クラブ・大阪)	22
	1	杉谷 慎治 (ウイングス・奈良)	23
	3	永井 竹男 (金ちゃん卓球・大阪)	24
第9グループ	キ	河村 暢彦 (大阪ベテラン会・大阪)	25
	キ	谷 喜久 (土 瑶 会・京都)	26
	1	中村 忠良 (中村企画・滋賀)	27
第10グループ	1	内田 薫雄 (まるくらぶ・兵庫)	28
	2	森本 和信 (京都OB会・京都)	29
	3	城山 菊雄 (個人・大阪)	30

23
コート

24
コート



② 女子30才以上

●表彰ベスト4

第1競技場

第1グループ			第5グループ		
1	石田亜沙美 (A h s h . T T C ・ 愛 知)	1	1	竹内 智子 (淡 路 T T C ・ 兵 庫)	14
2	廣田真奈美 (AKKI-T.P.C・大 阪)	2	2	亀井 優子 (p e a c e ・ 大 阪)	15
3	佐藤ゆかり (Special Thanks・兵 庫)	3	3	和田 牧子 (加賀温泉クラブ・石 川)	16
4	池田 広美 (加賀温泉クラブ・石 川)	4			
第2グループ			第6グループ		
5	三宅真裕子 (淡 路 T T C ・ 兵 庫)	2	3	松本由香里 (福 光 卓 友 会 ・ 富 山)	17
6	坂本富美恵 (氷 見 卓 協 ・ 富 山)	3	1	梅垣 朋子 (竹の子枚方クラブ・大 阪)	18
7	佐々木絵里 (アプロディール・大 阪)	1	2	坂本 雅子 (チャレンジャー・兵 庫)	19
第3グループ			第7グループ		
8	秋丹 千里 (乱 ・ 大 阪)	キ	3	立松 真維 (Special Thanks・兵 庫)	20
9	土生 紀子 (加賀温泉クラブ・石 川)	キ	1	大鋸 麗子 (乱 ・ 大 阪)	21
10	鷲尾 由佳 (ever free・滋 賀)	キ	2	工藤 紀子 (ウ ー ミ ン ・ 三 重)	22
第4グループ			第8グループ		
11	河田 昌子 (チ ー ム 虹 ・ 兵 庫)	1	2	広島 亜紀 (福 井 ク ラ ブ ・ 大 阪)	23
12	野口 聖美 (Cross over・京 都)	キ	3	原 和江 (伊 卓 連 ・ 兵 庫)	24
13	花井 友子 (絆 ・ 大 阪)	2	1	山部 貴子 (Cross over・滋 賀)	25

⑭ 女子75才以上

●表彰ベスト4

第2競技場

第1グループ			第5グループ		
1	池田 章子 (翡 翠 ・ 大 阪)	1	1	戸田可津子 (21 世 紀 卓 球 ・ 大 阪)	13
2	関 すみ子 (アイビークラブ・兵 庫)	2	2	虫明 博子 (岸 和 田 ・ 大 阪)	14
3	斎藤きま子 (球 友 会 ・ 京 都)	キ	3	宮本ハナ子 (球 友 会 ・ 京 都)	15
第2グループ			第6グループ		
4	前田富美子 (紫 ク ラ ブ ・ 京 都)	2	2	畠山 涼子 (K T ク ラ ブ ・ 広 島)	16
5	田中 由美 (まるくらぶ・兵 庫)	1	1	松井 佳子 (曙 ク ラ ブ ・ 大 阪)	17
6	石田 招子 (八尾ひまわり・大 阪)	3	3	若林 美鈴 (アイビー倶楽部・京 都)	18
第3グループ			第7グループ		
7	高美 妙子 (吹田レディース・大 阪)	1	2	奥田美代子 (ウ イ ン グ ス ・ 奈 良)	19
8	松井 邦子 (三 友 ク ラ ブ ・ 奈 良)	2	1	古市 澄子 (吹田レディース・大 阪)	20
9	片岡 逸子 (球 友 会 ・ 京 都)	3	キ	松永 順子 (アイビークラブ・兵 庫)	21
第4グループ			第8グループ		
10	隅田 丈子 (生 き が い ・ 兵 庫)	1	1	林 明美 (大 阪 ベ テ ラ ン 会 ・ 大 阪)	22
11	藪中 素子 (Y o o ・ 大 阪)	2	3	山根いづ美 (京 都 O B 会 ・ 京 都)	23
12	橋本 豊子 (ピンフレンズ・京 都)	3	2	内田 鈴代 (まるくらぶ・兵 庫)	24

④ 女子40才以上

●表彰ベスト4

第1競技場

順位	選手名	所属	スコア
1	廣瀬 孝子	(H P C・大阪)	1
2	田村めぐみ	(個人・大阪)	3
3	古沢佳奈美	(海蔵クラブ・三重)	2
4	秋村 香織	(サンスポーツクラブ・広島)	1
5	渡邊 亜喜	(みらくる・大阪)	2
6	亀井由紀子	(瀬田西卓球スクール・滋賀)	3
7	井上 尚子	(チーム虹・兵庫)	1
8	田中ゆう子	(吹田レディース・大阪)	2
9	中出亜寿香	(加賀温泉クラブ・石川)	3
10	北島 千恵	(C a m p u s・大阪)	キ
11	世界 球予	(本城クラブ・愛知)	1
12	山崎 江里	(M T・大阪)	2
13	伊藤 永子	(チャレンジャー・兵庫)	2
14	西野 明子	(フォレスト・大阪)	3
15	及川 清香	(M i n d・三重)	1
16	地京真理子	(T R Y 兵庫・兵庫)	1
17	唐渡 圭子	(C i a o・大阪)	2
18	梅川 智子	(ポニーテール・大阪)	3
19	宮成美智代	(竹の子枚方クラブ・大阪)	1
20	杉井 恵美	(草津卓愛会・滋賀)	2
21	吉田 知代	(ウイズサニー・大阪)	3
22	林 清美	(B i t s・富山)	2
23	奥村実岐子	(H a p p y・大阪)	1
24	水谷 尚美	(松生 T T C・三重)	3
25	高美 真理	(吹田レディース・大阪)	1
26	諸岡佐千子	(ロックフォルティ・兵庫)	2
27	浅田 和代	(D r e a m・福井)	3
1	水野久美子	(サクセス・愛知)	28
3	南雲 珠美	(翡翠・大阪)	29
2	福元 友子	(伊卓連・兵庫)	30
1	窪 亜希	(八尾ひまわり・大阪)	31
2	村井久仁枝	(輝ラリー・富山)	32
3	今西 和美	(名張シビッククラブ・三重)	33
2	加島ゆかり	(西宮卓友会・兵庫)	34
1	川村 静子	(档の会・石川)	35
キ	島田 雅子	(すみよし長居T.C・大阪)	36
1	中杉佳代子	(吹田レディース・大阪)	37
2	岸本 昇子	(H T C・広島)	38
3	服部 典子	(ローレルクラブ・兵庫)	39
キ	森申千恵美	(ever free・滋賀)	40
2	岩田 千春	(吹田クラブ・大阪)	41
1	岡田 美代	(フォレスト・大阪)	42
1	緒方 典子	(吹田レディース・大阪)	43
3	西 典子	(ネクスト・兵庫)	44
2	奥村こずゑ	(松生 T T C・三重)	45
2	野田 晴子	(本城クラブ・愛知)	46
1	小山 泰代	(竹の子枚方クラブ・大阪)	47
キ	清水 孝江	(E n j o y・鳥取)	48
1	新谷 朋江	(ドンペリ・富山)	49
3	藤本 幸子	(パステル・大阪)	50
2	藤 聖子	(絆・大阪)	51
1	鳥取 淳子	(アプロディール・大阪)	52
3	原山八重美	(須坂卓翔会・長野)	53
2	鶴飼真夕弓	(海蔵クラブ・三重)	54
1	上野 順子	(小浜クラブ・兵庫)	55
3	佐藤まゆみ	(チーム51・大分)	56
2	岩田 厚子	(いないいないばあ・大阪)	57

⑥ 女子50才以上 No.1

●表彰ベスト4

第1競技場

第1グループ		第8グループ	
1	片岡 年子 (みらくる・大阪) 1	1	大嶋 由美 (八尾ひまわり・大阪) 23
2	本多 昭子 (ブラックパイプズ・愛知) 2	3	宇都宮淳子 (スノーホワイト・兵庫) 24
3	仁礼 順子 (チーム虹・兵庫) 3	2	越野味予子 (松本南P.P.C・長野) 25
4	美濃 恵子 (フォレスト・大阪) 4	第9グループ	
第2グループ		1	田村由美子 (兵庫卓研・兵庫) 26
5	吉岡 明美 (ドンペリ・富山) キ	2	長尾 哉子 (豊中卓球クラブ・大阪) 27
6	石橋 淳子 (ever free・滋賀) キ	3	廣海 初美 (加賀クラブ・石川) 28
7	中村加津代 (PROJECT-K・大阪) 1	第10グループ	
第3グループ		1	廣田由紀子 (AKKI-T.P.C・大阪) 29
8	米田美紀子 (甲子園クラブ・兵庫) 1	2	大井由紀子 (のびのび・京都) 30
9	村田 淑子 (きらら・大阪) 2	3	宮崎いづみ (TAKA-CLUB・大阪) 31
10	長野 幸恵 (虹クラブ・三重) 3	第11グループ	
第4グループ		2	奥田 尚美 (上野クラブ・三重) 32
11	水川 明美 (神戸クラブ・兵庫) 1	1	田中 富美 (H.P.C・大阪) 33
12	西森 久子 (まろんず・徳島) 2	3	柳井万寿美 (ウエダT.T.C・兵庫) 34
13	中谷 好美 (ママレード・大阪) 3	第12グループ	
第5グループ		キ	美濃万里子 (ウイズリー・大阪) 35
14	山下 容子 (竹の子枚方クラブ・大阪) 1	1	新谷 由美 (チャレンジャー・兵庫) 36
15	中川麻由美 (ウインズ・石川) 2	2	山本 陽子 (桜卓球クラブ・三重) 37
16	磯田 恵子 (松生T.T.C・三重) キ	第13グループ	
第6グループ		2	片山久美子 (神戸クラブ・兵庫) 38
17	庄野 次子 (紫クラブ・京都) 3	1	寺迫 育代 (月うさぎ・大阪) 39
18	糴川恵以子 (チーム虹・兵庫) 1	3	田尻 瑛子 (PING PONG矢掛・岡山) 40
19	百村 京子 (王子クラブ・大阪) 2	第14グループ	
第7グループ		1	赤松 杏子 (パステル・大阪) 41
20	白川 佳子 (peace・大阪) 1	2	岡本はる美 (チーム虹・兵庫) 42
21	五嶋 章子 (兵庫卓研・兵庫) 2	3	柳本八重子 (個人・滋賀) 43
22	浦本ナリ子 (淡路T.T.C・大阪) 3	第15グループ	
		1	山内 博美 (サクセス・愛知) 44
		2	中村 由美 (かっぱの会・大阪) 45
		3	佐々木明美 (メリア・富山) 46

決勝

大嶋 由美 (八尾ひまわり・大阪)	3 — 2	加藤 裕美 (みらくる和歌山・和歌山)
-------------------	-------	---------------------

⑥ 女子50才以上 No.2

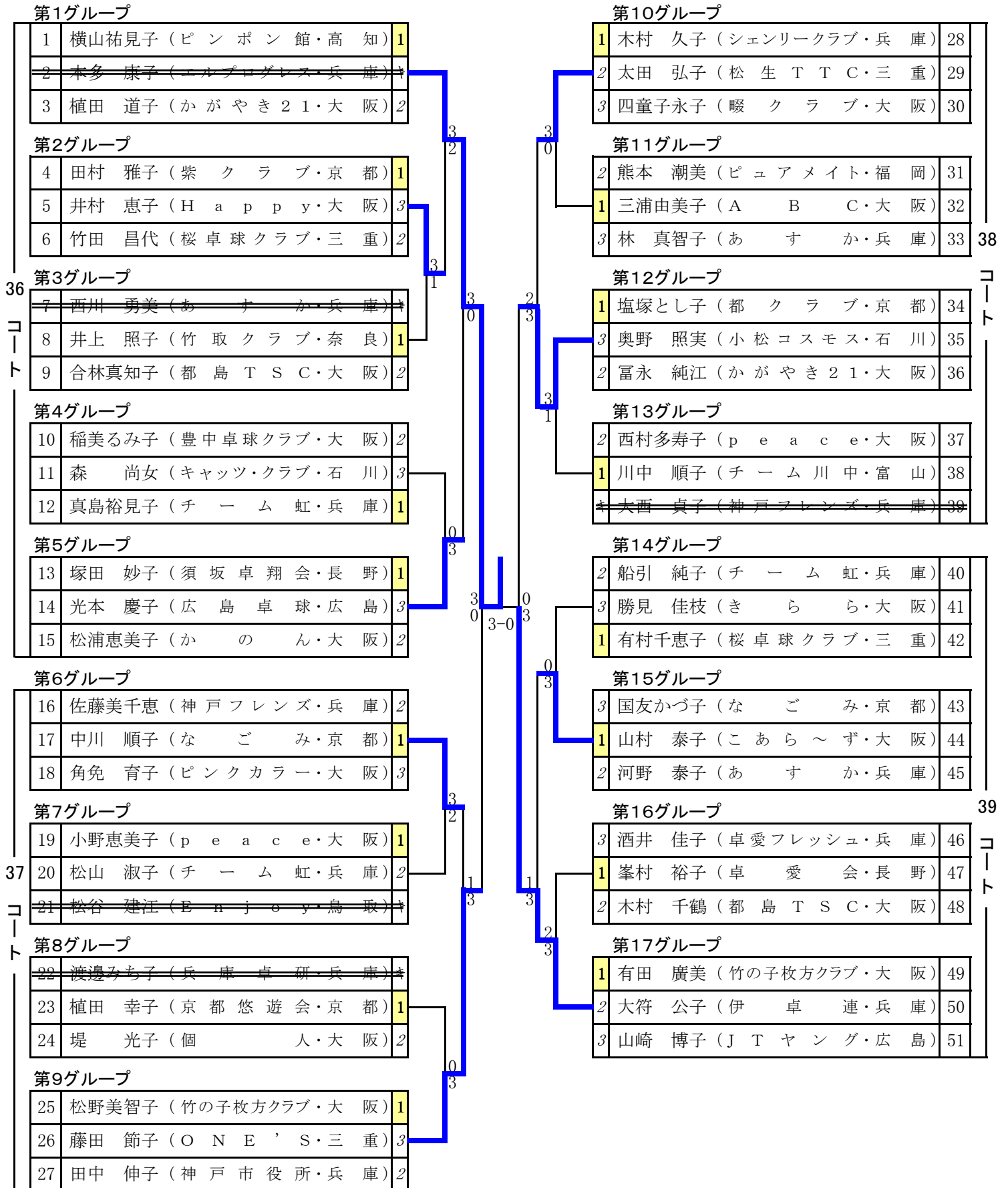
第1競技場

コート	グループ	順位	選手名 (所属)	スコア
13	第16グループ	1	47 金野真智子 (H P C・大阪)	1
		2	48 山本 美恵 (ウ イ ン ズ・石川)	2
		3	49 法田 知子 (スノーホワイト・兵庫)	3
	第17グループ	3	50 太田 阿弓 (チ ー ム 虹・兵庫)	3
		1	51 前田 直子 (紫 ク ラ ブ・京都)	1
		2	52 山下 康子 (月 う さ ぎ・大阪)	2
	第18グループ	1	53 原田亜矢子 (豊中卓球クラブ・大阪)	1
		2	54 酒井 準子 (ラ ブ オ ー ル・愛知)	2
		3	55 寺岡 説子 (チャレンジャー・兵庫)	3
	第19グループ	1	56 岡 千与美 (ユース・リゲイン・岡山)	1
		2	57 絹川 広美 (H a p p y・大阪)	2
		3	58 小林 朝子 (桜卓球クラブ・三重)	3
	14 コート	第20グループ	1	59 池田 範子 (神 戸 ク ラ ブ・兵庫)
2			60 片山 久子 (e v e r f r e e・滋賀)	2
3			61 住田みどり (TAKA-CLUB・大阪)	3
第21グループ	1	62 北出 恵子 (住 吉 ク ラ ブ・大阪)	1	
	2	63 内藤千容子 (松 生 T T C・三重)	2	
	3	64 後藤智恵子 (PROJECT-K・大阪)	3	
第22グループ	1	65 南澤 重子 (須 坂 卓 翔 会・長野)	1	
	2	66 岩西 純子 (A K ク ラ ブ・大阪)	2	
	3	67 幸泉 正子 (チ ー ム 虹・兵庫)	3	
15	第23グループ	1	68 吉野 法子 (ソレイユ北九州・福岡)	1
		3	69 杉山 淳子 (卓愛フレッシュ・兵庫)	3
		2	70 平川 良江 (竹の子枚方クラブ・大阪)	2
第24グループ	1	71 大藪 宏美 (伊 勢 卓 友 会・三重)	71	
	2	72 渡辺 知子 (B T C・鳥取)	72	
	3	73 三村 益枝 (PROJECT-K・大阪)	73	
15 コート	第25グループ	1	74 土井 幸代 (ウイズサニー・大阪)	74
		2	75 舟崎美由紀 (卓 栄 会・富山)	75
		3	76 先間 香奈 (バ ッ カ ス・兵庫)	76
第26グループ	1	77 下司久美子 (兵 庫 卓 研・兵庫)	77	
	3	78 松山 ルミ (き ら ら・大阪)	78	
	2	79 十川 早苗 (徳島市観光協会・徳島)	79	
第27グループ	1	80 岩田 公恵 (豊中卓球クラブ・大阪)	80	
	2	81 池本 令子 (ブラックパインズ・愛知)	81	
	3	82 川田久美子 (淡 路 T T C・兵庫)	82	
第28グループ	1	83 渡辺 俊美 (Cross over・滋賀)	83	
	2	84 小出小百合 (ストレイラビッツ・長野)	84	
	3	85 垣見 括美 (福 井 ク ラ ブ・大阪)	85	
16 コート	第29グループ	3	86 佐々森直美 (丸 二・広島)	86
		2	87 田中 弘子 (チ ー ム 虹・兵庫)	87
		1	88 三浦由起子 (み ら く る・大阪)	88
第30グループ	1	89 山岡 香里 (アプロディール・大阪)	89	
	3	90 石田 友子 (神 戸 フ レ ン ズ・兵庫)	90	
	2	91 岩井 明子 (マ マ レ ー ド・大阪)	91	
第31グループ	1	92 加藤 裕美 (みらくる和歌山・和歌山)	92	
	3	93 多木 宏子 (エルプロGRESS・兵庫)	93	
	2	94 森谷佐知子 (M T・大阪)	94	

⑧ 女子60才以上

●表彰ベスト4

第1競技場



⑩ 女子65才以上

●表彰ベスト4

第2競技場

順位	選手名	所属	スコア
1	古味真知子	(湖西卓研・滋賀)	1
2	小林 貞子	(神戸フレンズ・兵庫)	2
3	島ノ江富士子	(シャムピエール・大阪)	3
4	蔦島 房子	(アミークス・愛知)	1
5	溝内 町子	(ABC・大阪)	2
6	松本久美子	(Yoo・大阪)	3
7	佐久間優子	(みらくる・大阪)	1
8	中筋登喜子	(卓愛フレッシュ・兵庫)	2
9	森下 典子	(Ciao・大阪)	3
10	高木 都	(甲子園クラブ・兵庫)	2
11	長原 悦子	(住吉クラブ・大阪)	3
12	峰松 由利	(桃源・大阪)	1
13	中川 博美	(雅クラブ・京都)	2
14	前田 敬子	(吹田レディース・大阪)	1
15	佐々木由枝	(peace・大阪)	3
16	森実 律子	(ポパイ・大阪)	1
17	広瀬ナナ子	(シェンリークラブ・兵庫)	2
18	二宮 澄子	(シャムピエール・大阪)	3
19	田中 房子	(三菱レーヨン・広島)	1
20	大野理知子	(竹の子枚方クラブ・大阪)	2
21	森廣 孝子	(かがやき21・大阪)	3
22	根来ひとみ	(あすか・兵庫)	1
23	田原比佐代	(吹田クラブ・大阪)	3
24	伊藤とし子	(コパン・三重)	2
25	橋村 三枝	(エルプロGRESS・兵庫)	25
26	岩田 三穂	(月うさぎ・大阪)	26
27	瀬尾 弘美	(翡翠・大阪)	27
28	山岡須美子	(天王寺クラブ華・大阪)	28
29	世古 初恵	(卓愛クラブ・三重)	29
30	伊藤 祥子	(シャムピエール・大阪)	30
31	菅野 純子	(豊卓レディース・愛知)	31
32	若松 節子	(雅クラブ・京都)	32
33	生地トシ子	(ピンクカラー・大阪)	33
34	田中 伸栄	(神戸フレンズ・兵庫)	34
35	清水 眞理	(ポパイ・大阪)	35
36	西尾 時子	(八尾ひまわり・大阪)	36
37	山口 洋子	(あすか・兵庫)	37
38	斉藤 澄子	(ポパイ・大阪)	38
39	野崎 満子	(住吉クラブ・大阪)	39
40	楠 てるゑ	(コパン・三重)	40
41	多田 成子	(暁クラブ・大阪)	41
42	東目小夜子	(チョコミルタ・大阪)	42
43	有根由美子	(兵庫卓研・兵庫)	43
44	柳澤登久子	(からばの会・大阪)	44
45	佐竹 謙子	(桃源・大阪)	45
46	板谷 典子	(HPC・大阪)	46
47	片山 恵子	(のびのび・京都)	47
48	山田 葉子	(草津マスターズ・滋賀)	48

⑫ 女子70才以上

●表彰ベスト4

第1競技場

第1グループ

1	八木 淳子 (北島町体育協会・徳島)	1
2	大浦 幸子 (あみん・兵庫)	3
3	入江 有紀 (松尾卓球・長崎)	4
4	山田瑳代子 (こあら〜ず・大阪)	2

第2グループ

5	内海須珠代 (神戸フレンズ・兵庫)	1
6	横大路禮子 (ラポール・大阪)	2
7	古宮 浩子 (京都OB会・京都)	3

34 第3グループ

8	松澤 勝南 (黎明クラブ・愛知)	1
9	澤田 桂子 (チャレンジャー・兵庫)	2
10	宇多 公子 (翡翠・大阪)	キ

第4グループ

11	みずの洋子 (ドンペリ・富山)	1
12	篠部 澄子 (翡翠・大阪)	3
13	米倉 幸子 (王子クラブ・大阪)	2

第5グループ

14	園田千鶴子 (ハミング・大阪)	3
15	山中万須子 (ファイターズ・兵庫)	1
16	植田 明美 (コパン・三重)	2

第6グループ

1	新井由美子 (西宮卓友会・兵庫)	17
3	鎌田 昭美 (翡翠・大阪)	18
2	森田 政子 (竹クラブ・京都)	19

第7グループ

2	野口 圭子 (ABC・大阪)	20
1	塩津 先子 (まるくらぶ・兵庫)	21
3	利田 和代 (Bits・富山)	22

第8グループ

1	湯井 洋子 (神戸卓友会・兵庫)	23
2	東野 敬子 (吉岡SC・大阪)	24
3	中川勢津子 (桜卓球クラブ・三重)	25

第9グループ

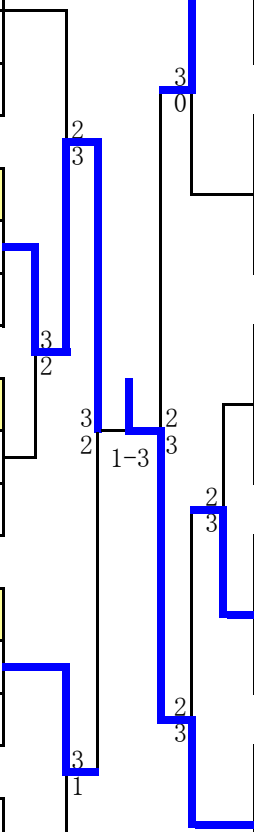
2	近澤 明美 (ささしま・愛知)	26
1	龍 文英 (桃源・大阪)	27
3	緒方みよ子 (B.M.G・兵庫)	28

第10グループ

1	新谷美恵子 (こあら〜ず・大阪)	29
2	塩入まき子 (アザレア・長野)	30
3	播磨多津子 (遊ing・兵庫)	31

コート

35
コート



第28回大阪マスタース卓球選手権大会(全国オープン)

男子 準決勝・決勝記録										
準 決 勝					決 勝					
30	緒方 昭範	3	$\left. \begin{matrix} 11 - 6 \\ 11 - 3 \\ 8 - 11 \\ 11 - 7 \\ - \end{matrix} \right\}$	1	足立 一博	立松 圭祐	3	$\left. \begin{matrix} 5 - 11 \\ 11 - 8 \\ 11 - 4 \\ 9 - 11 \\ 11 - 4 \end{matrix} \right\}$	2	緒方 昭範
	ウエダTTC・兵庫				立松卓球スクール・兵庫					ウエダTTC・兵庫
	立松 圭祐	3	$\left. \begin{matrix} 11 - 9 \\ 11 - 6 \\ 11 - 6 \\ - \end{matrix} \right\}$	0	勝 健真	立松卓球スクール・兵庫				
	立松卓球スクール・兵庫				WINS奈良・奈良					
40	渡部 浩史	3	$\left. \begin{matrix} 11 - 9 \\ 11 - 4 \\ 11 - 8 \\ - \end{matrix} \right\}$	0	野村 幸正	向山 収	W	$\left. \begin{matrix} 13 - 11 \\ 6 - 1 \\ w/o \end{matrix} \right\}$	L	渡部 浩史
	グレンツェ四日市・三重				加賀温泉クラブ・石川					グレンツェ四日市・三重
	向山 収	3	$\left. \begin{matrix} 11 - 3 \\ 13 - 11 \\ 11 - 0 \\ - \end{matrix} \right\}$	0	飛松 崇泰	日産追浜・神奈川				
	日産追浜・神奈川				淡路TTC・兵庫					
50	西田 忠洋	3	$\left. \begin{matrix} 12 - 10 \\ 11 - 4 \\ 11 - 8 \\ - \end{matrix} \right\}$	0	岩野 健	西田 忠洋	3	$\left. \begin{matrix} 13 - 11 \\ 11 - 4 \\ 11 - 7 \\ - \end{matrix} \right\}$	0	榎原 浩之
	チームN・E・O・島根				大阪ナイトクラブ・大阪					田辺クラブ・和歌山
	榎原 浩之	3	$\left. \begin{matrix} 9 - 11 \\ 11 - 5 \\ 6 - 11 \\ 11 - 8 \\ 11 - 2 \end{matrix} \right\}$	2	小松 繁	チームN・E・O・島根				
	田辺クラブ・和歌山				アトムズ・兵庫					
60	斉藤 省三	3	$\left. \begin{matrix} 12 - 10 \\ 11 - 6 \\ 8 - 11 \\ 11 - 6 \\ - \end{matrix} \right\}$	1	広浜 泰久	白川 泰徳	3	$\left. \begin{matrix} 8 - 11 \\ 11 - 6 \\ 11 - 13 \\ 11 - 9 \\ 11 - 6 \end{matrix} \right\}$	2	斉藤 省三
	グリーンクラブ・大阪				神馬クラブ・東京					グリーンクラブ・大阪
	白川 泰徳	3	$\left. \begin{matrix} 11 - 5 \\ 11 - 6 \\ 11 - 3 \\ - \end{matrix} \right\}$	0	今村 幸男	清友クラブ・大阪				
	清友クラブ・大阪				イノセント・兵庫					
65	喜多 信夫	3	$\left. \begin{matrix} 11 - 9 \\ 12 - 10 \\ 11 - 8 \\ - \end{matrix} \right\}$	0	阪田 俊秀	吉田 実	3	$\left. \begin{matrix} 4 - 11 \\ 11 - 7 \\ 11 - 7 \\ 11 - 6 \\ - \end{matrix} \right\}$	1	喜多 信夫
	PROJECT-K・大阪				FHB・大阪					PROJECT-K・大阪
	吉田 実	3	$\left. \begin{matrix} 11 - 8 \\ 11 - 8 \\ 11 - 9 \\ - \end{matrix} \right\}$	0	富沢 健次	グリーンクラブ・大阪				
	グリーンクラブ・大阪				清友クラブ・大阪					
70	伊藤 義純	3	$\left. \begin{matrix} 11 - 6 \\ 11 - 5 \\ 11 - 4 \\ - \end{matrix} \right\}$	0	倉本 博行	伊藤 義純	3	$\left. \begin{matrix} 11 - 9 \\ 6 - 11 \\ 11 - 1 \\ 11 - 8 \\ - \end{matrix} \right\}$	1	竹内 俊夫
	柴原クラブ・大阪				西大和クラブ・奈良					京都悠遊会・京都
	竹内 俊夫	3	$\left. \begin{matrix} 8 - 11 \\ 11 - 8 \\ 11 - 8 \\ 11 - 8 \\ - \end{matrix} \right\}$	1	小西 正康	柴原クラブ・大阪				
	京都悠遊会・京都				浜寺クラブ・大阪					
75	安部 實	3	$\left. \begin{matrix} 11 - 5 \\ 7 - 11 \\ 11 - 3 \\ 11 - 5 \\ - \end{matrix} \right\}$	1	藤原 渥	安部 實	3	$\left. \begin{matrix} 11 - 6 \\ 11 - 2 \\ 13 - 11 \\ - \end{matrix} \right\}$	0	杉谷 慎治
	悠遊会・大阪				個人・大阪					ウイングス・奈良
	杉谷 慎治	3	$\left. \begin{matrix} 11 - 6 \\ 9 - 11 \\ 11 - 7 \\ 6 - 11 \\ 12 - 10 \end{matrix} \right\}$	2	井上 源市	悠遊会・大阪				
	ウイングス・奈良				浜寺クラブ・大阪					

第28回大阪マスターズ卓球選手権大会(全国オープン)

女子準決勝・決勝記録					
	準	決	勝	決	勝
30	石田亜沙美 Ahsh.TTC・愛知	3	$\left. \begin{array}{l} 11 - 5 \\ 11 - 3 \\ 12 - 10 \\ - \\ - \end{array} \right\} 0$	河田 昌子 チーム虹・兵庫	$\left. \begin{array}{l} 11 - 9 \\ 11 - 4 \\ 11 - 3 \\ - \\ - \end{array} \right\} 0$
	竹内 智子 淡路TTC・兵庫	3	$\left. \begin{array}{l} 11 - 4 \\ 11 - 5 \\ 11 - 8 \\ - \\ - \end{array} \right\} 0$	大鋸 麗子 乱・大阪	
40	廣瀬 孝子 HPC・大阪	3	$\left. \begin{array}{l} 11 - 8 \\ 11 - 9 \\ 8 - 11 \\ 11 - 3 \\ - \end{array} \right\} 1$	地京真理子 TRY兵庫・兵庫	$\left. \begin{array}{l} 11 - 4 \\ 5 - 11 \\ 13 - 11 \\ 11 - 8 \\ - \end{array} \right\} 1$
	上野 順子 小浜クラブ・兵庫	3	$\left. \begin{array}{l} 11 - 3 \\ 11 - 8 \\ 11 - 6 \\ - \\ - \end{array} \right\} 0$	中杉佳代子 吹田レディース・大阪	
50	大嶋 由美 八尾ひまわり・大阪	3	$\left. \begin{array}{l} 11 - 8 \\ 11 - 5 \\ 11 - 7 \\ - \\ - \end{array} \right\} 0$	米田美紀子 甲子園クラブ・兵庫	$\left. \begin{array}{l} 11 - 8 \\ 7 - 11 \\ 8 - 11 \\ 11 - 1 \\ 12 - 10 \end{array} \right\} 2$
	加藤 裕美 みらくる和歌山・和歌山	3	$\left. \begin{array}{l} 11 - 4 \\ 11 - 4 \\ 7 - 11 \\ 6 - 11 \\ 12 - 10 \end{array} \right\} 2$	岡 千与美 ユース・リゲイン・岡山	
60	横山祐見子 ピンポン館・高知	3	$\left. \begin{array}{l} 18 - 16 \\ 12 - 10 \\ 11 - 9 \\ - \\ - \end{array} \right\} 0$	松野美智子 竹の子枚方クラブ・大阪	$\left. \begin{array}{l} 11 - 8 \\ 11 - 9 \\ 11 - 8 \\ - \\ - \end{array} \right\} 0$
	有田 廣美 竹の子枚方クラブ・大阪	3	$\left. \begin{array}{l} 11 - 9 \\ 11 - 6 \\ 11 - 9 \\ - \\ - \end{array} \right\} 0$	塩塚とし子 都クラブ・京都	
65	前田 敬子 吹田レディース・大阪	3	$\left. \begin{array}{l} 11 - 8 \\ 9 - 11 \\ 11 - 5 \\ 6 - 11 \\ 11 - 7 \end{array} \right\} 2$	佐久間優子 みらくる・大阪	$\left. \begin{array}{l} 11 - 7 \\ 11 - 5 \\ 11 - 9 \\ - \\ - \end{array} \right\} 0$
	板谷 典子 HPC・大阪	3	$\left. \begin{array}{l} 11 - 3 \\ 11 - 8 \\ 11 - 8 \\ - \\ - \end{array} \right\} 0$	田中 伸栄 神戸フレンズ・兵庫	
70	内海須珠代 神戸フレンズ・兵庫	3	$\left. \begin{array}{l} 13 - 11 \\ 10 - 12 \\ 12 - 14 \\ 11 - 5 \\ 11 - 3 \end{array} \right\} 2$	みずの洋子 ドンペリ・富山	$\left. \begin{array}{l} 6 - 11 \\ 11 - 9 \\ 11 - 9 \\ 11 - 2 \\ - \end{array} \right\} 1$
	新谷美恵子 こあら〜ず・大阪	3	$\left. \begin{array}{l} 11 - 8 \\ 10 - 12 \\ 11 - 8 \\ 7 - 11 \\ 12 - 10 \end{array} \right\} 2$	新井由美子 西宮卓友会・兵庫	
75	池田 章子 翡翠・大阪	3	$\left. \begin{array}{l} 11 - 3 \\ 11 - 4 \\ 11 - 7 \\ - \\ - \end{array} \right\} 0$	隅田 丈子 生きがい・兵庫	$\left. \begin{array}{l} 11 - 8 \\ 11 - 4 \\ 11 - 5 \\ - \\ - \end{array} \right\} 0$
	松井 佳子 囃クラブ・大阪	3	$\left. \begin{array}{l} 13 - 11 \\ 6 - 11 \\ 11 - 8 \\ 11 - 6 \\ - \end{array} \right\} 1$	林 明美 大阪ベテラン会・大阪	