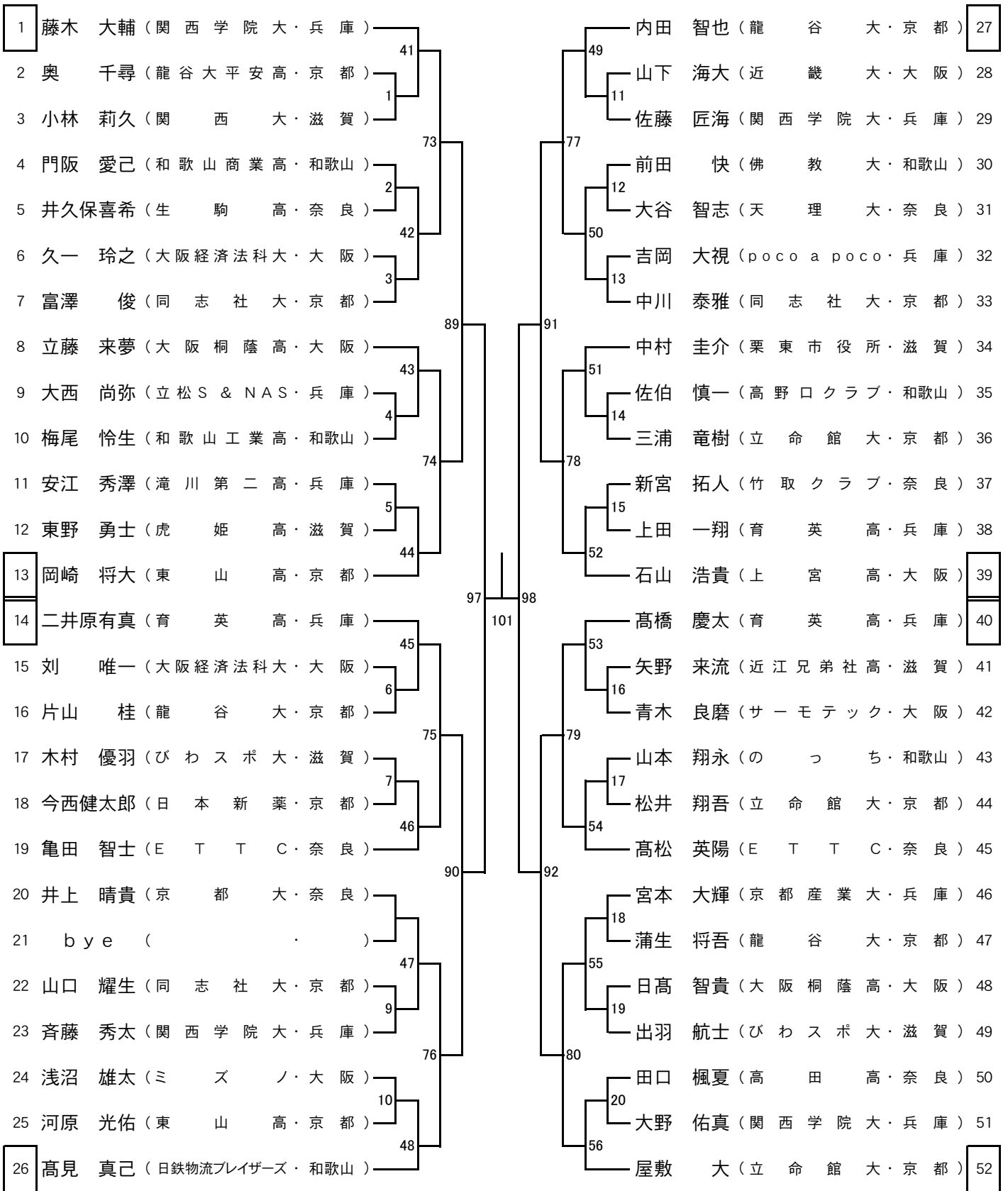


一般男子 (MS) ①

□印は第1試合の審判

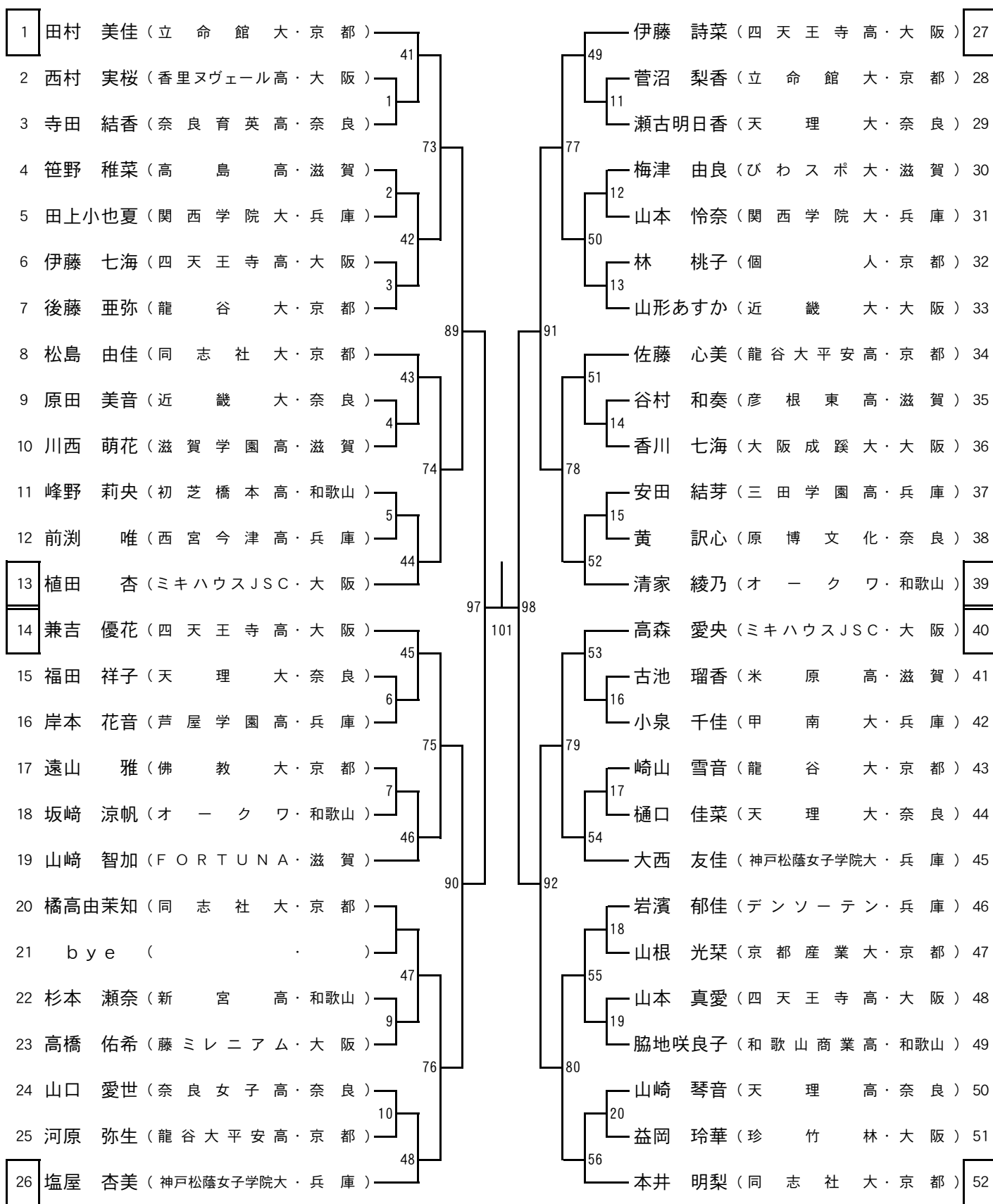


決勝  
103



# 一般女子 (WS) ①

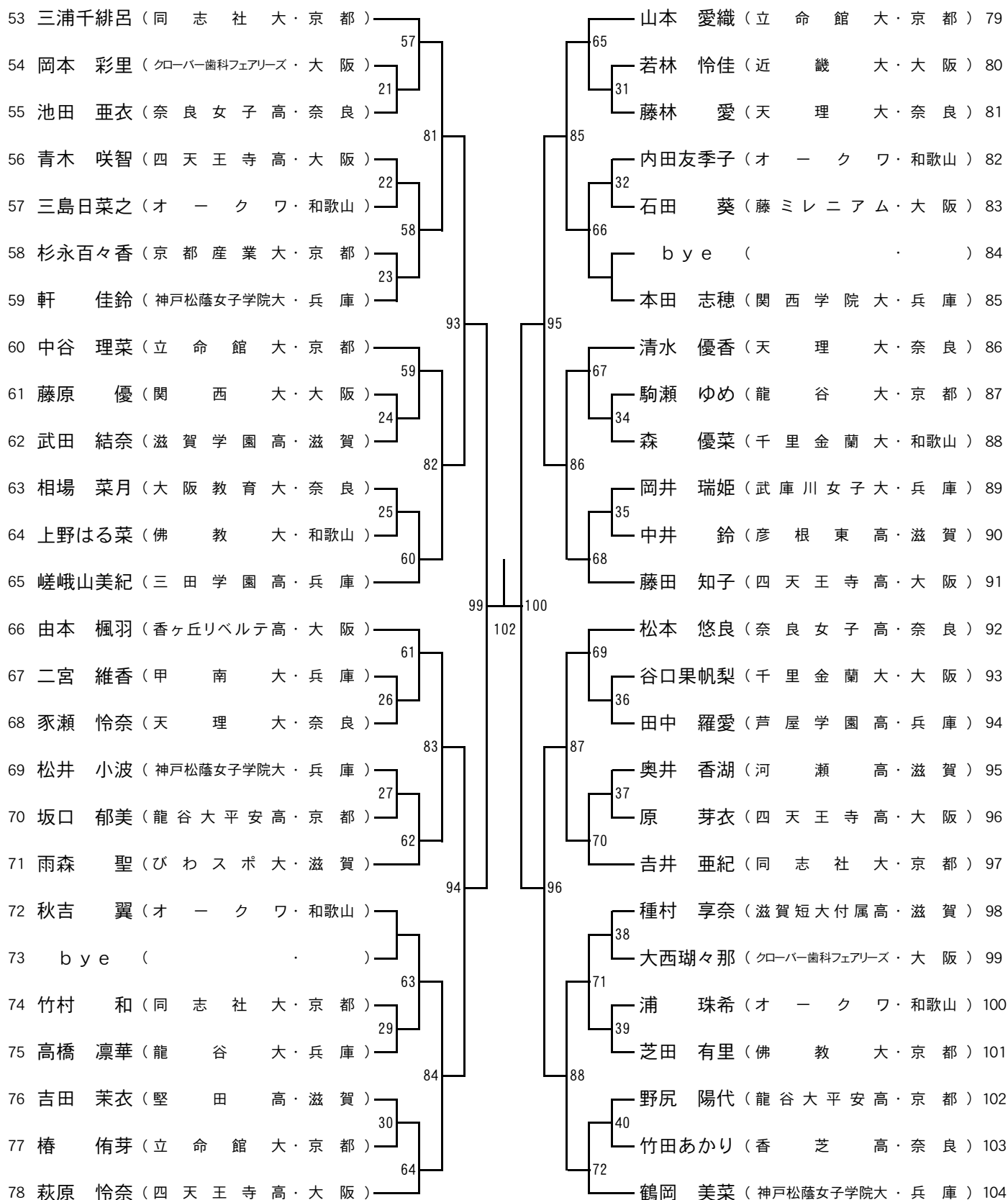
□印は第1試合の審判



決勝  
103

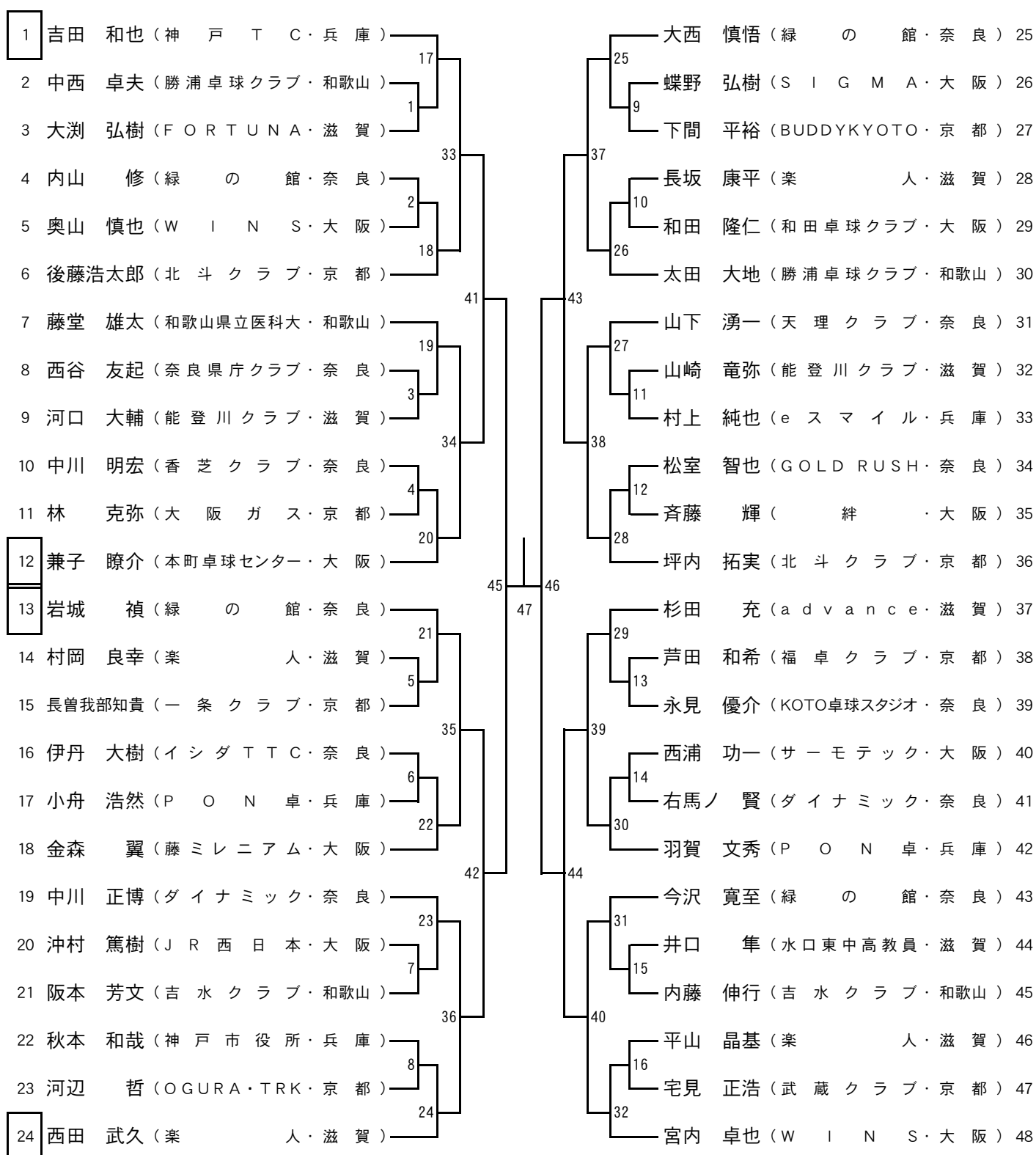
# 一般女子 (WS) ②

□印は第1試合の審判



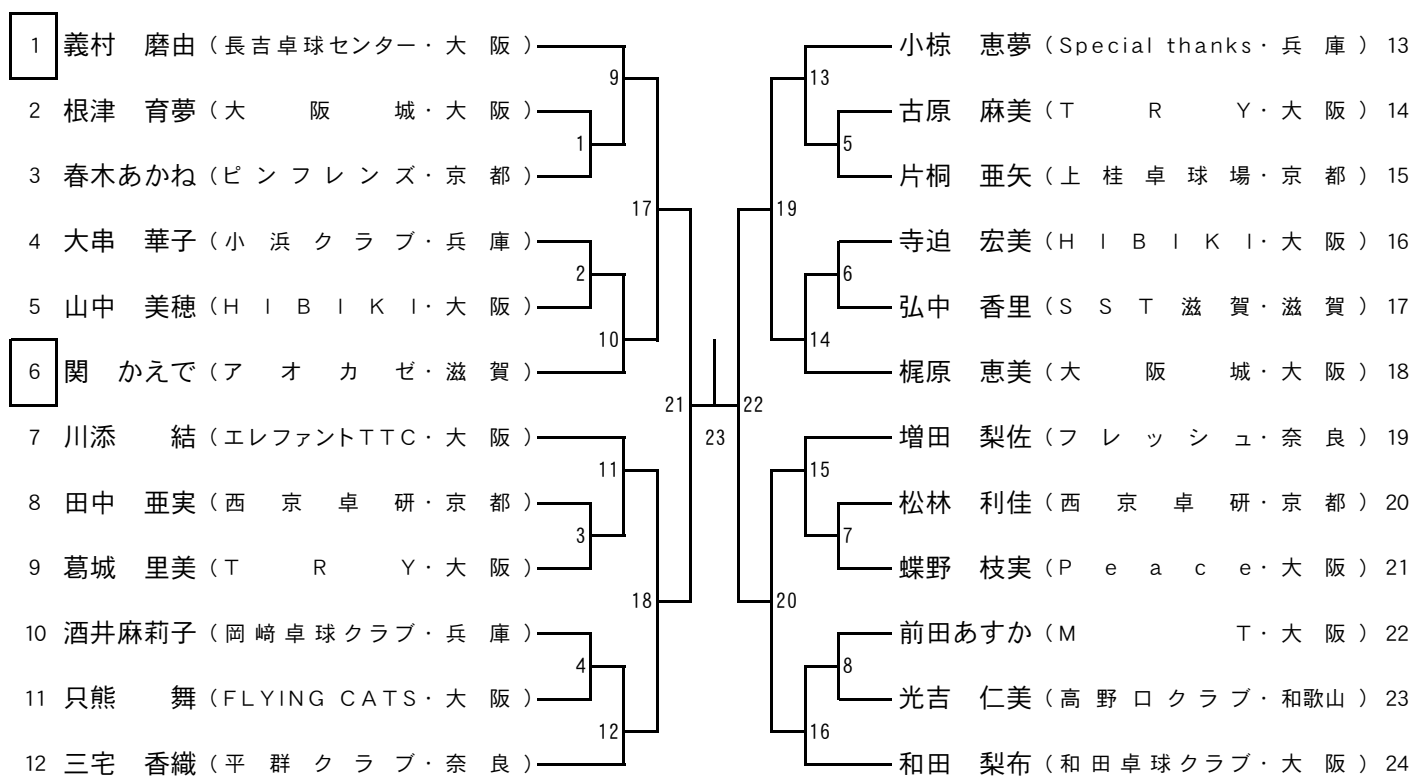
# 男子サーティ (30M)

□印は第1試合の審判



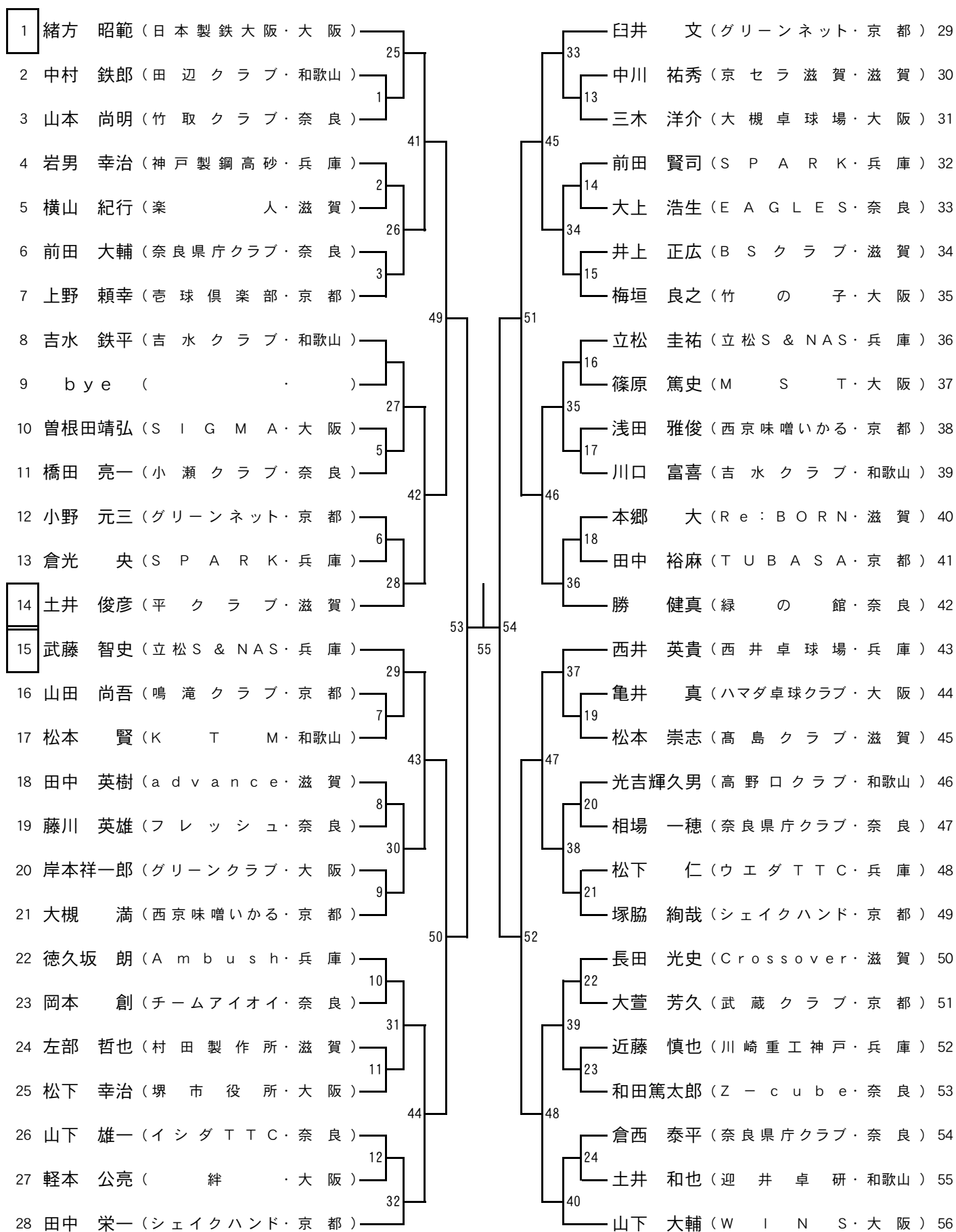
# 女子サーティ (30W)

□印は第1試合の審判



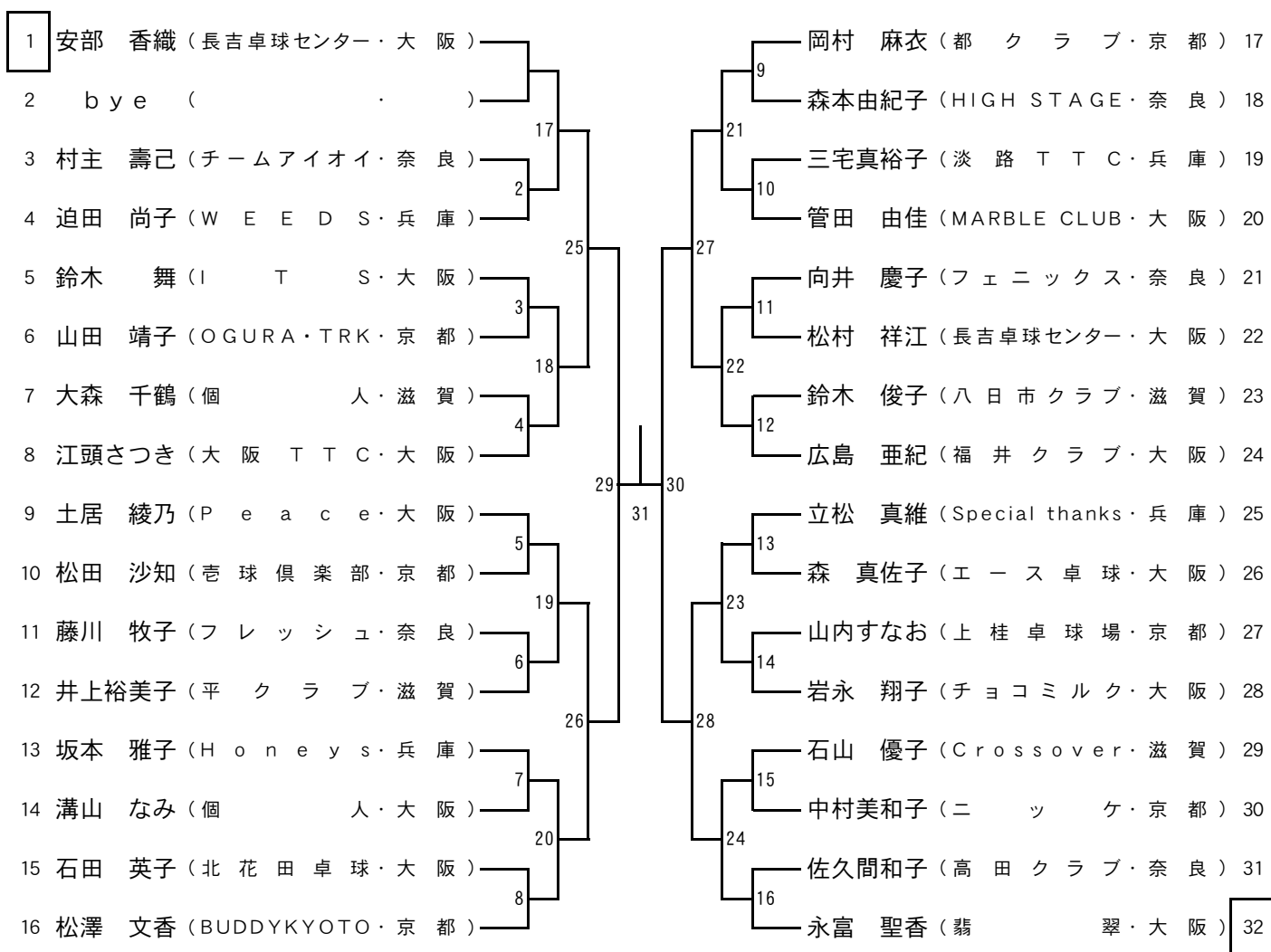
# 男子フォーティ (40M)

□印は第1試合の審判



# 女子フォーティ (40W)

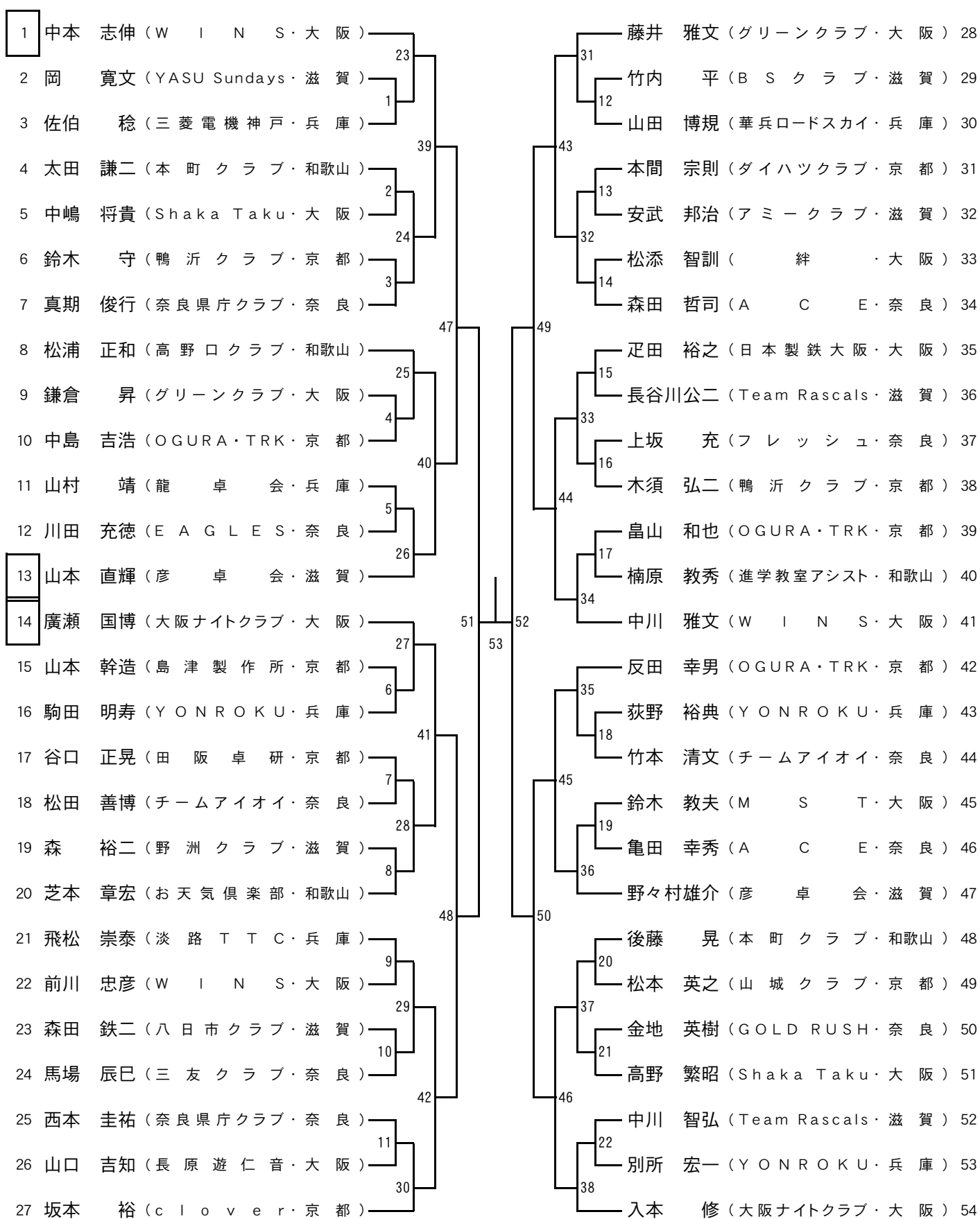
□印は第1試合の審判





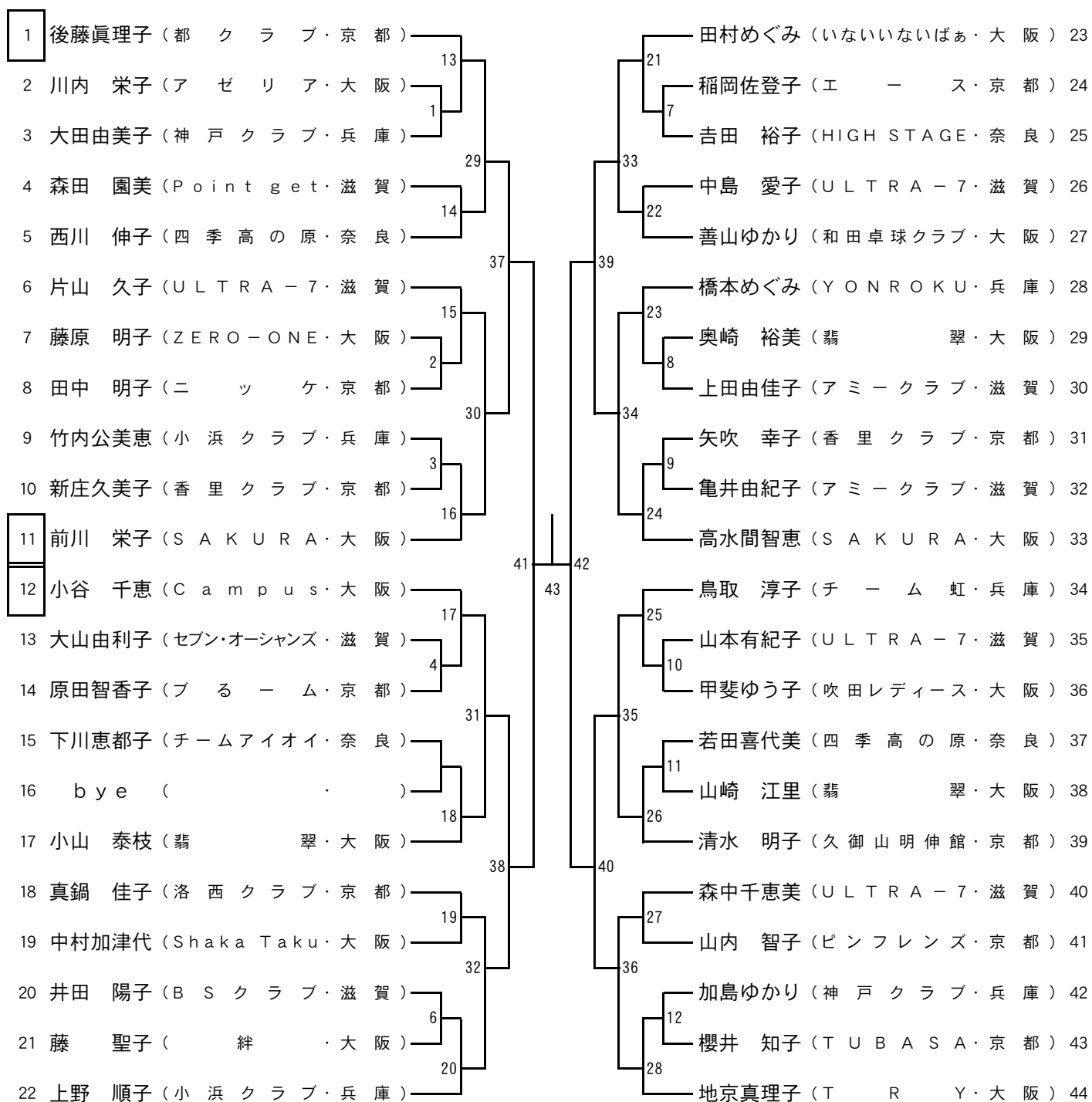
# 男子フィフティ (50M)

□印は第1試合の審判



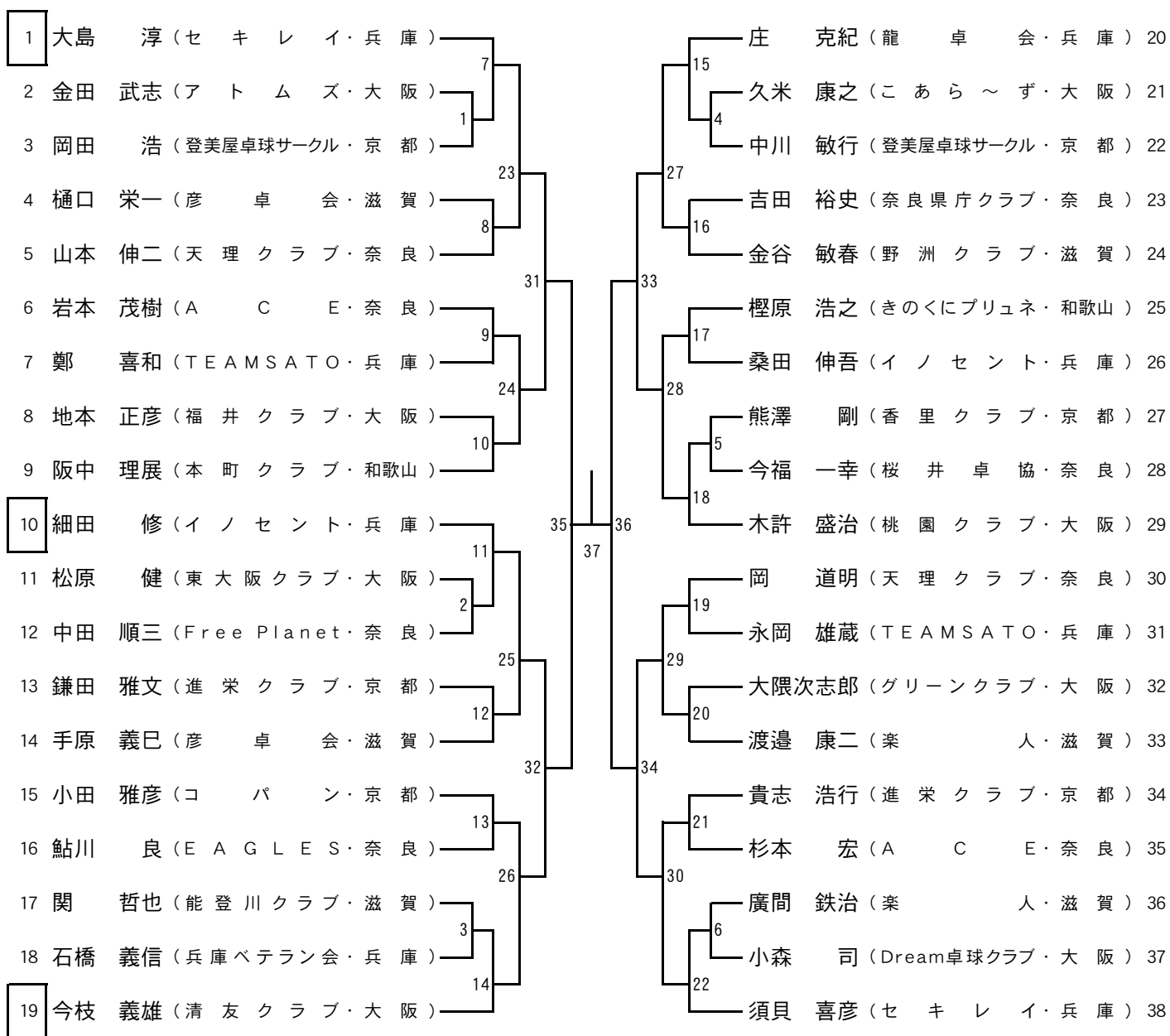
# 女子フィフティ (50W)

□印は第1試合の審判



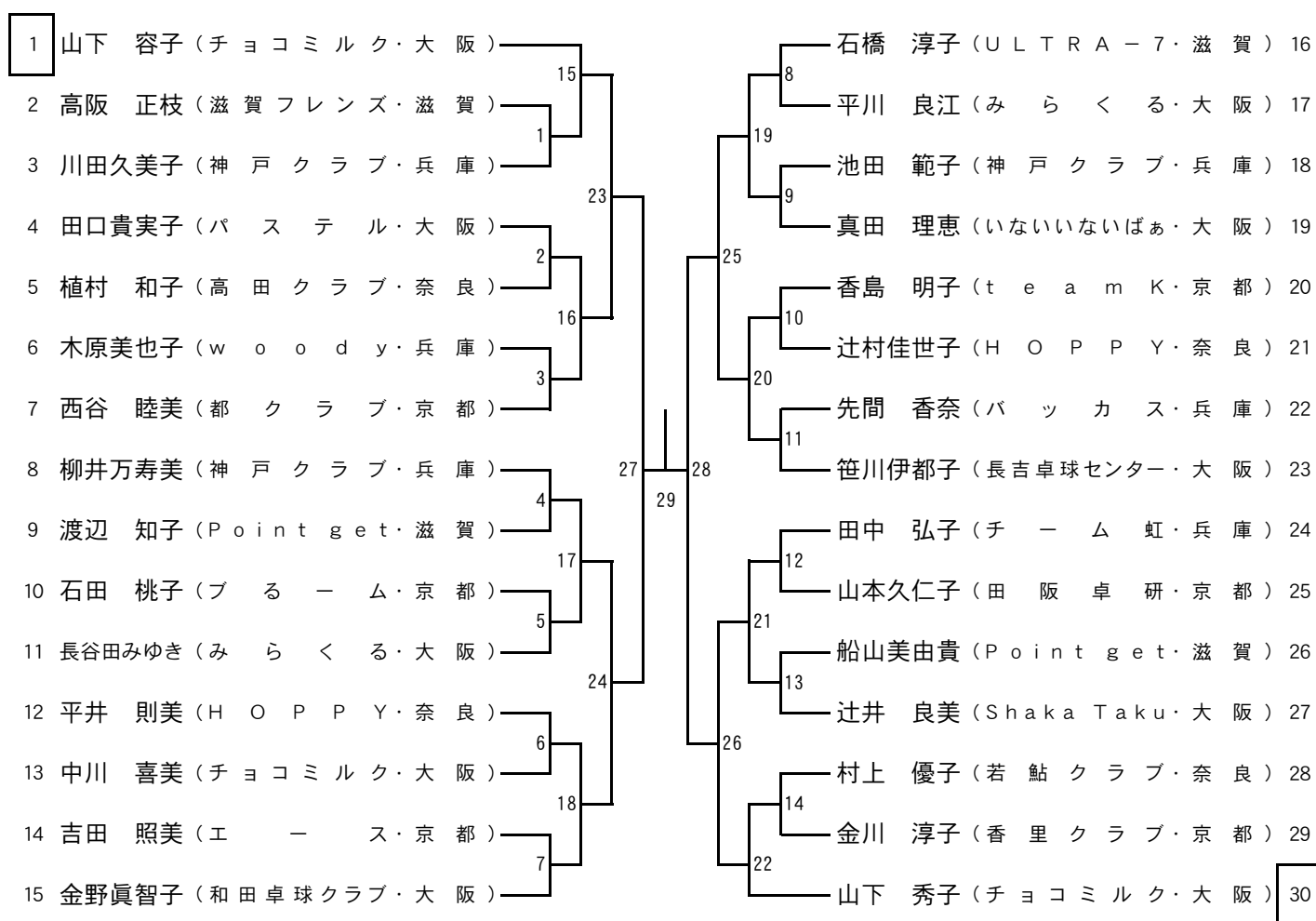
# 男子ローシックスティ (60M)

□印は第1試合の審判



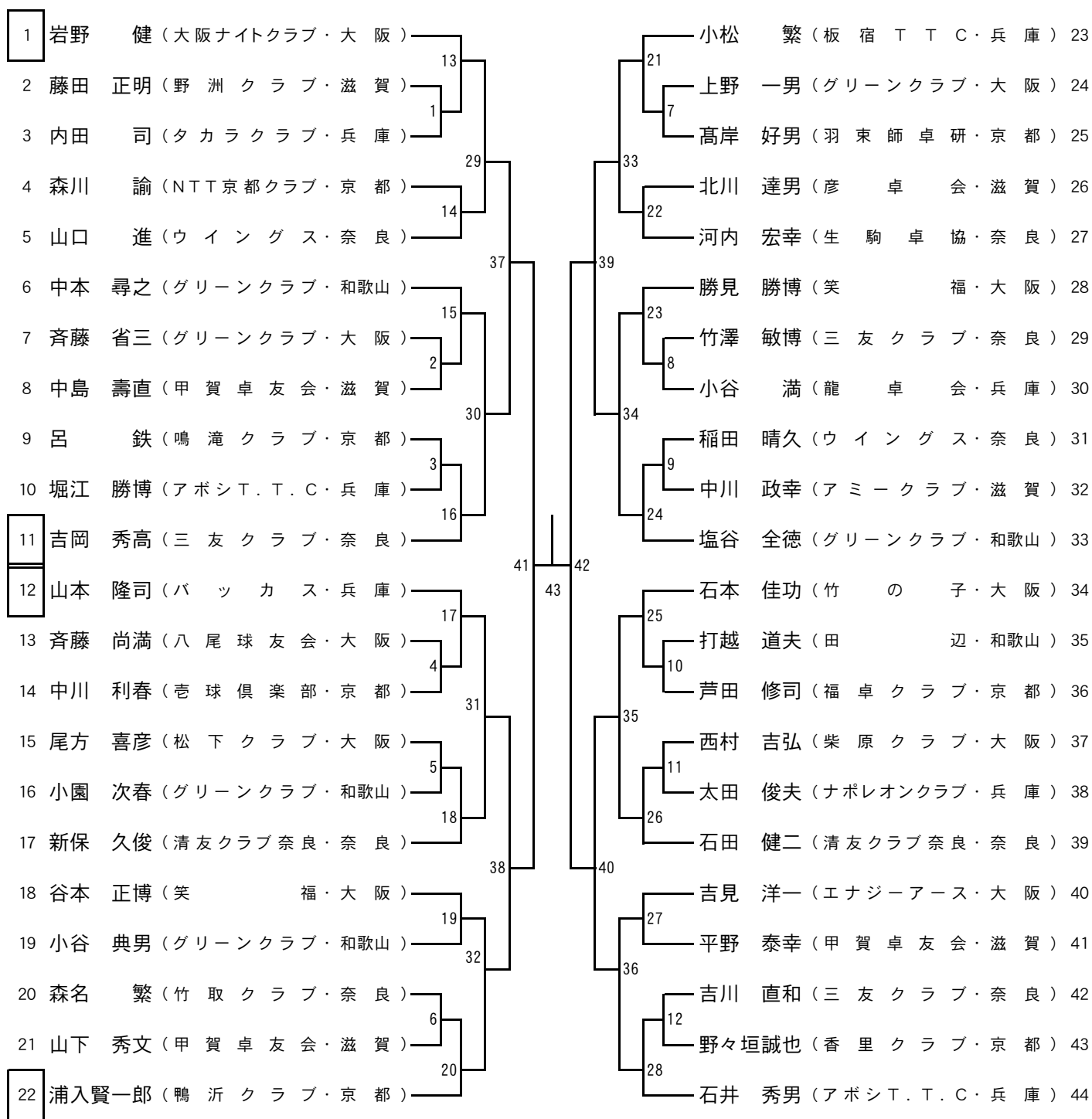
# 女子ローシックスティ (60W)

□印は第1試合の審判



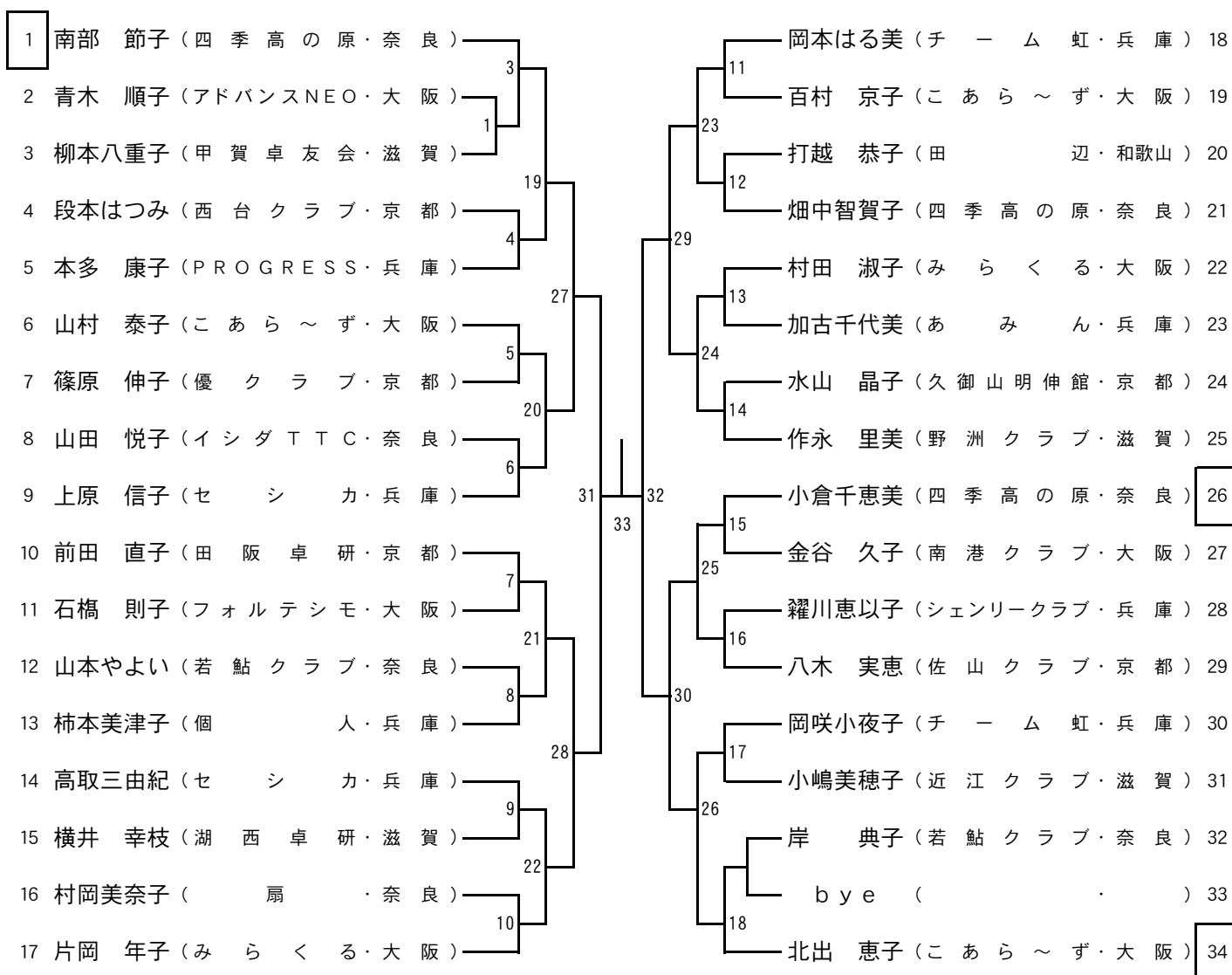
# 男子ハイシックスティ (65M)

□印は第1試合の審判



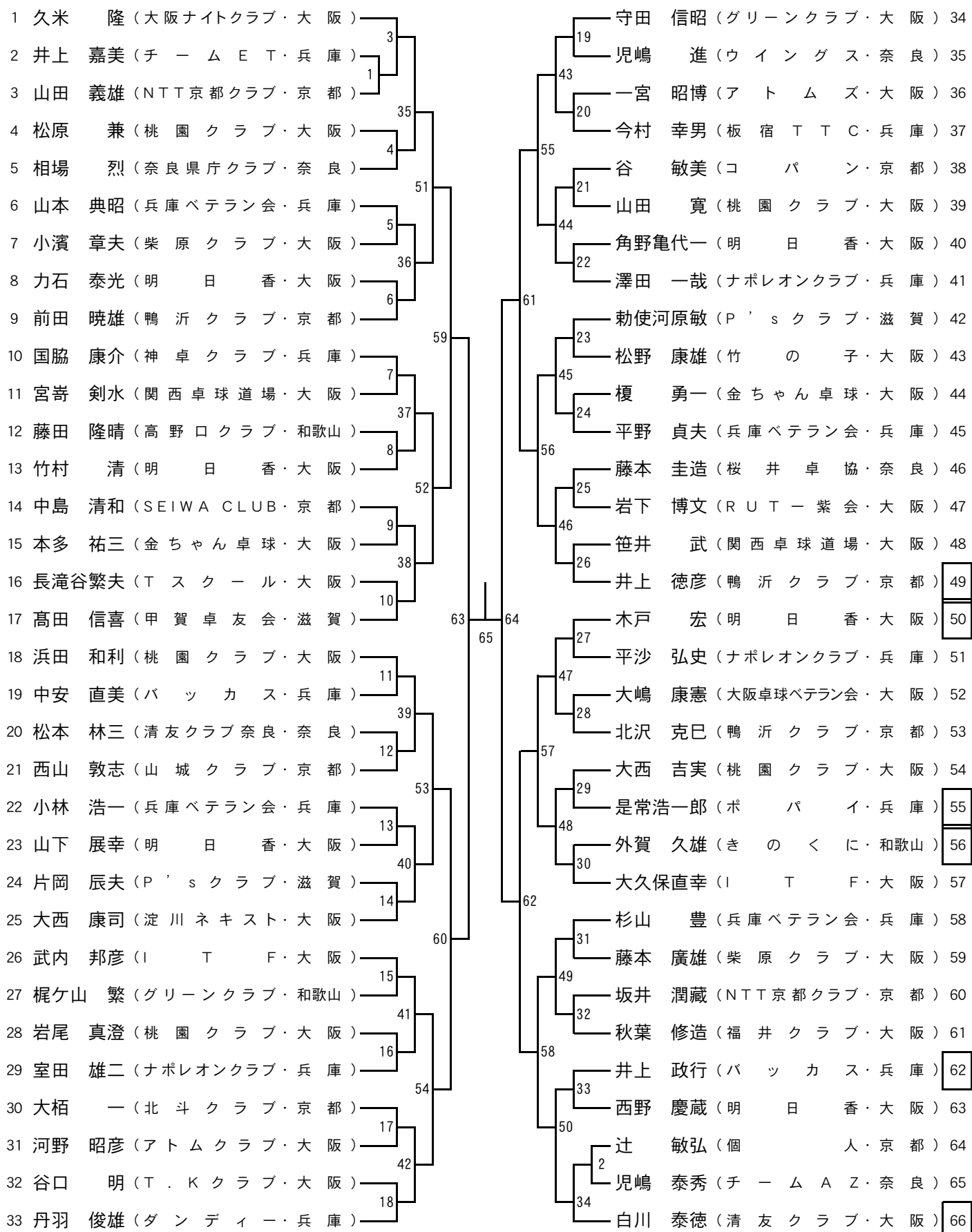
# 女子ハイシックスティ (65W)

□印は第1試合の審判



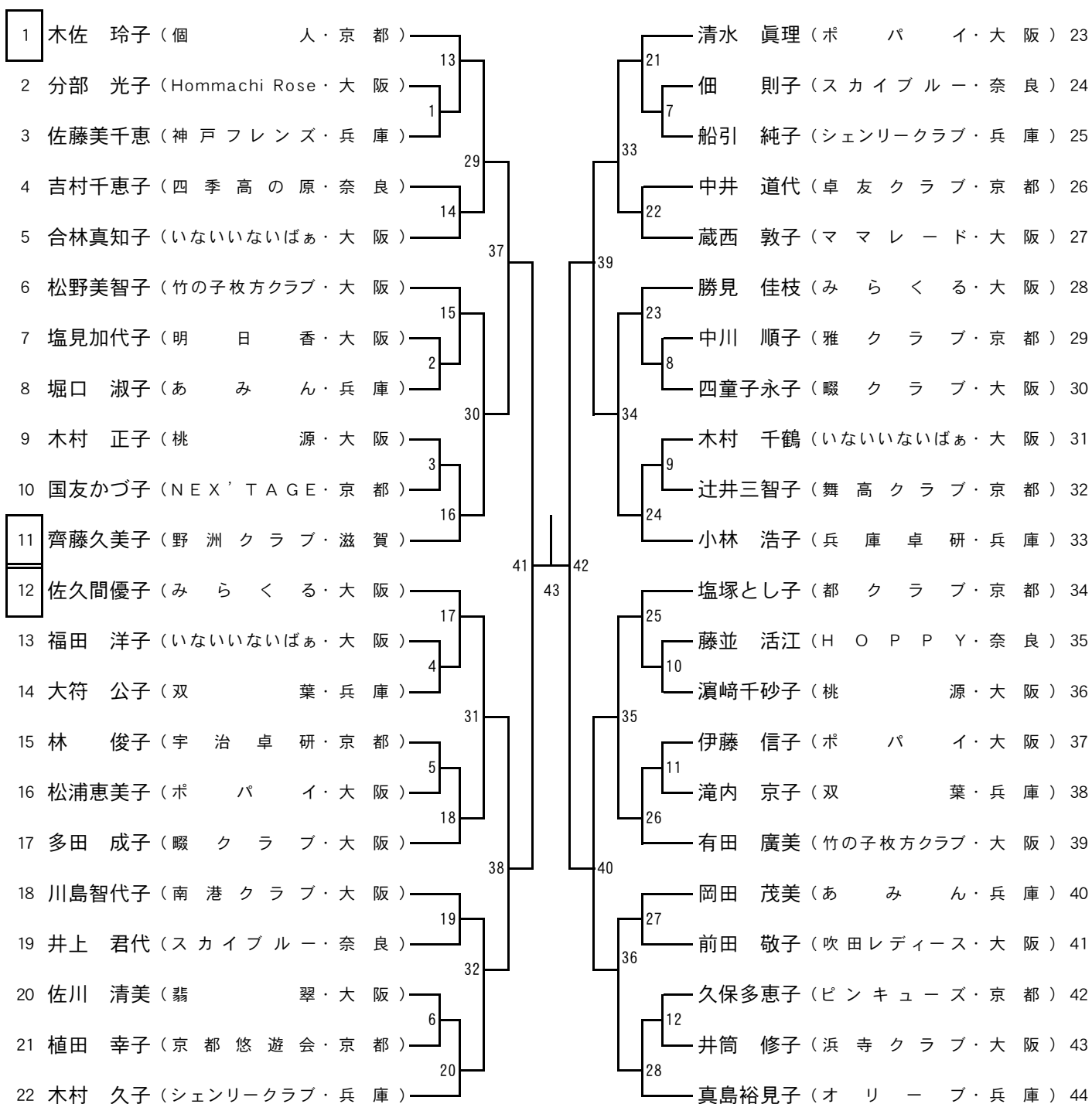
# 男子ローゼンティ (70M)

□印は第1試合の審判



# 女子ローゼンティ (70W)

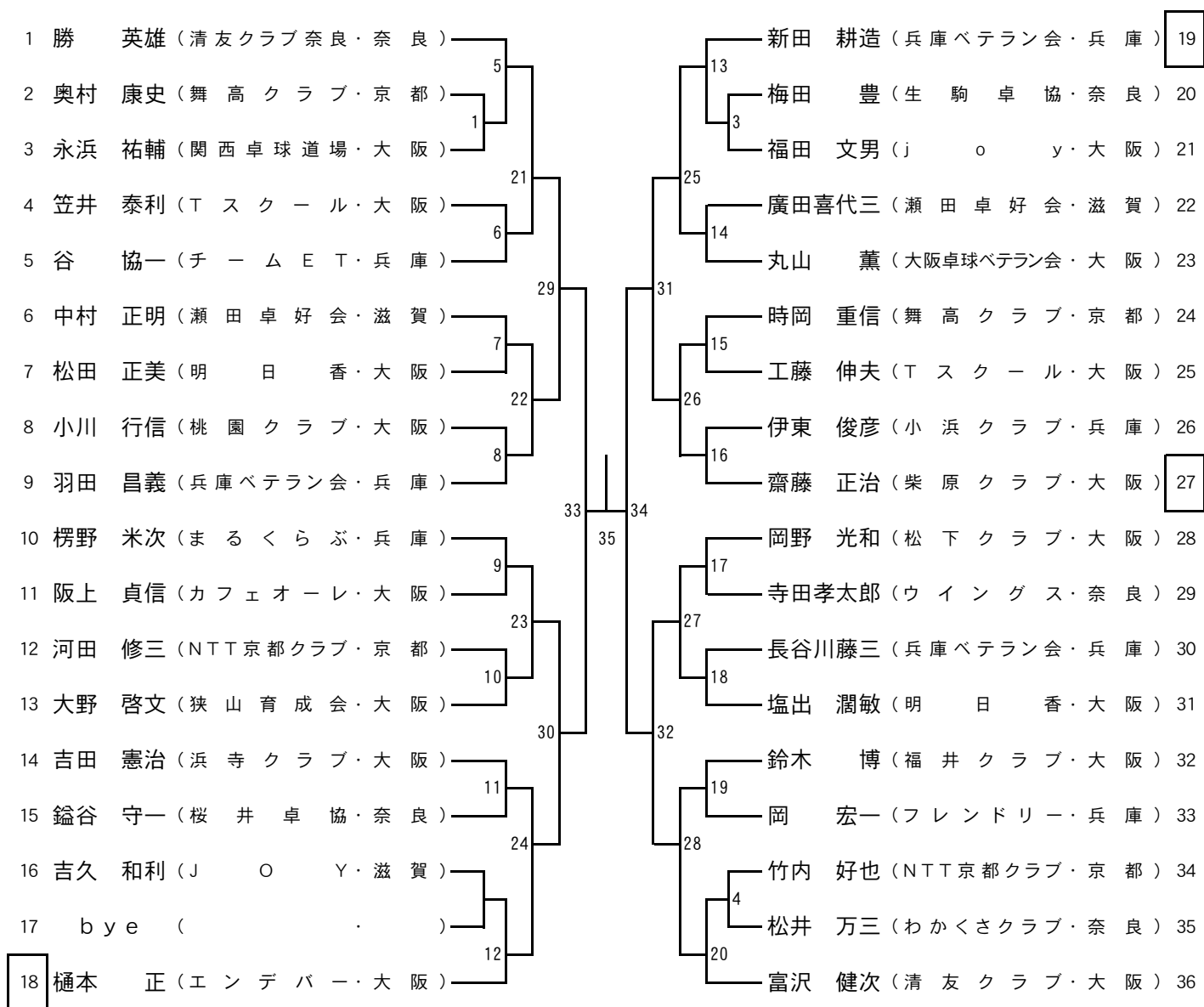
□印は第1試合の審判





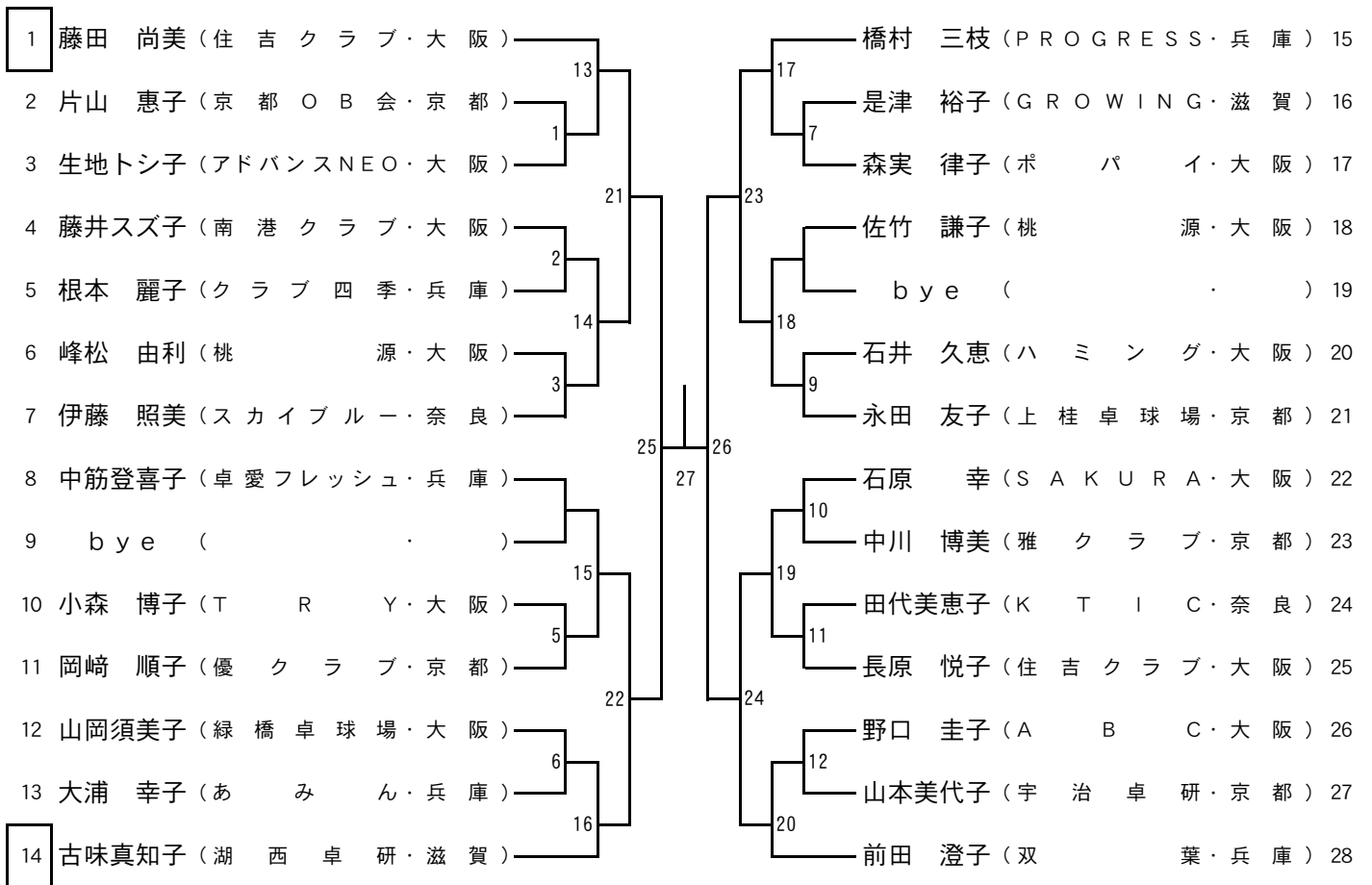
# 男子ハイセブンティ (75M)

□印は第1試合の審判



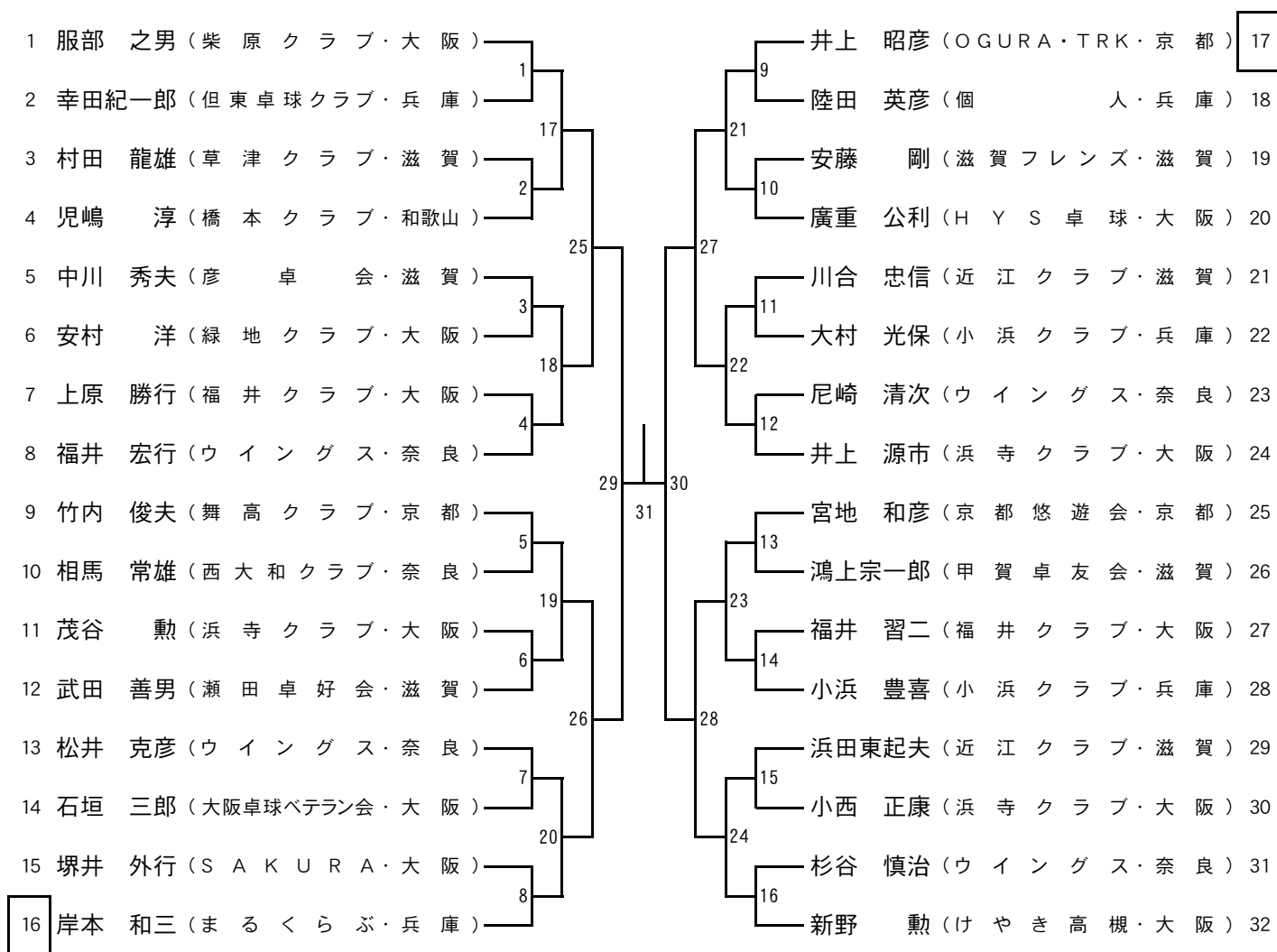
# 女子ハイセブンティ (75W)

□印は第1試合の審判



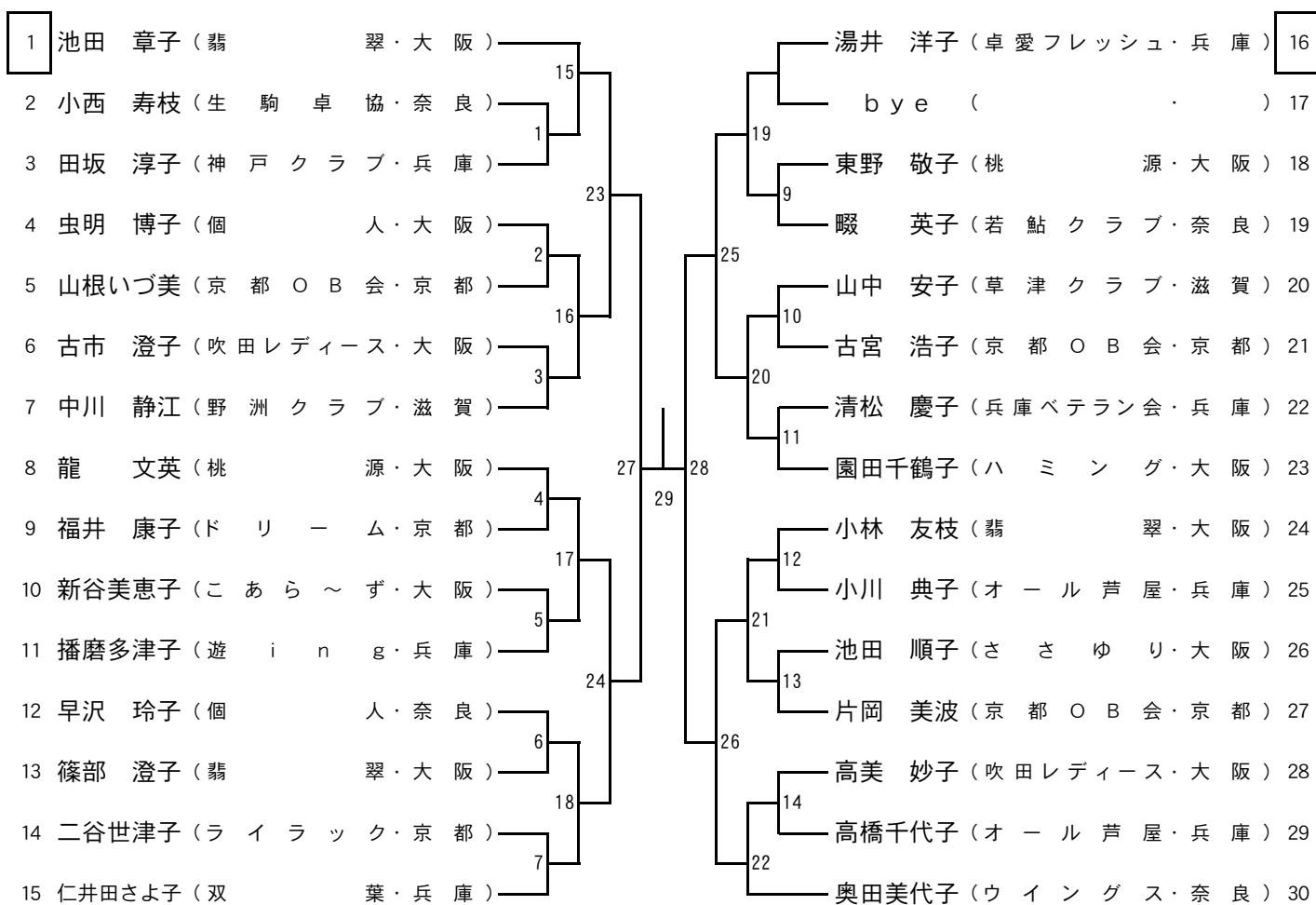
# 男子エイティ (80M)

□印は第1試合の審判



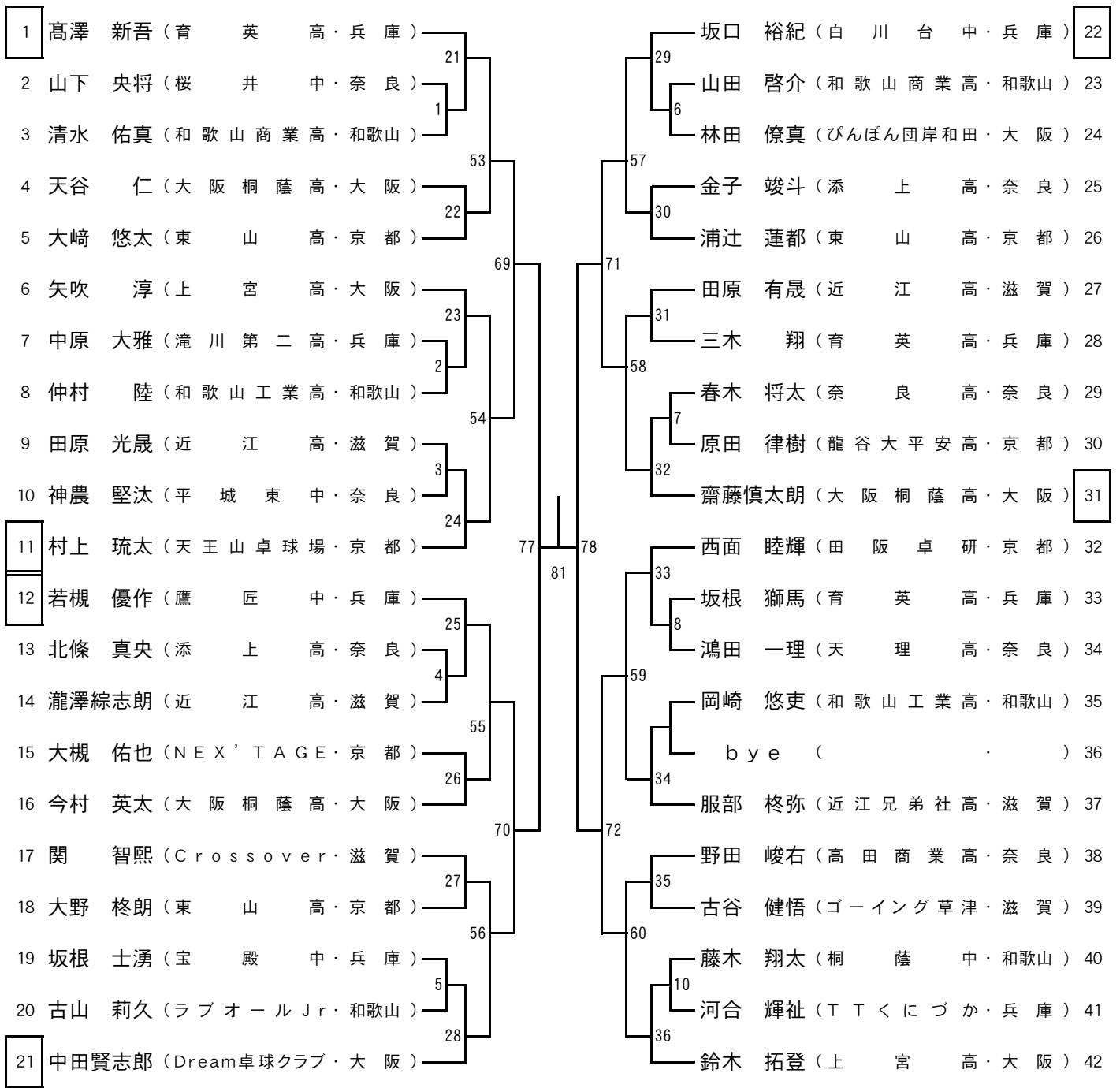
# 女子エイティ (80W)

□印は第1試合の審判



# ジュニア男子 (JM) ①

□印は第1試合の審判



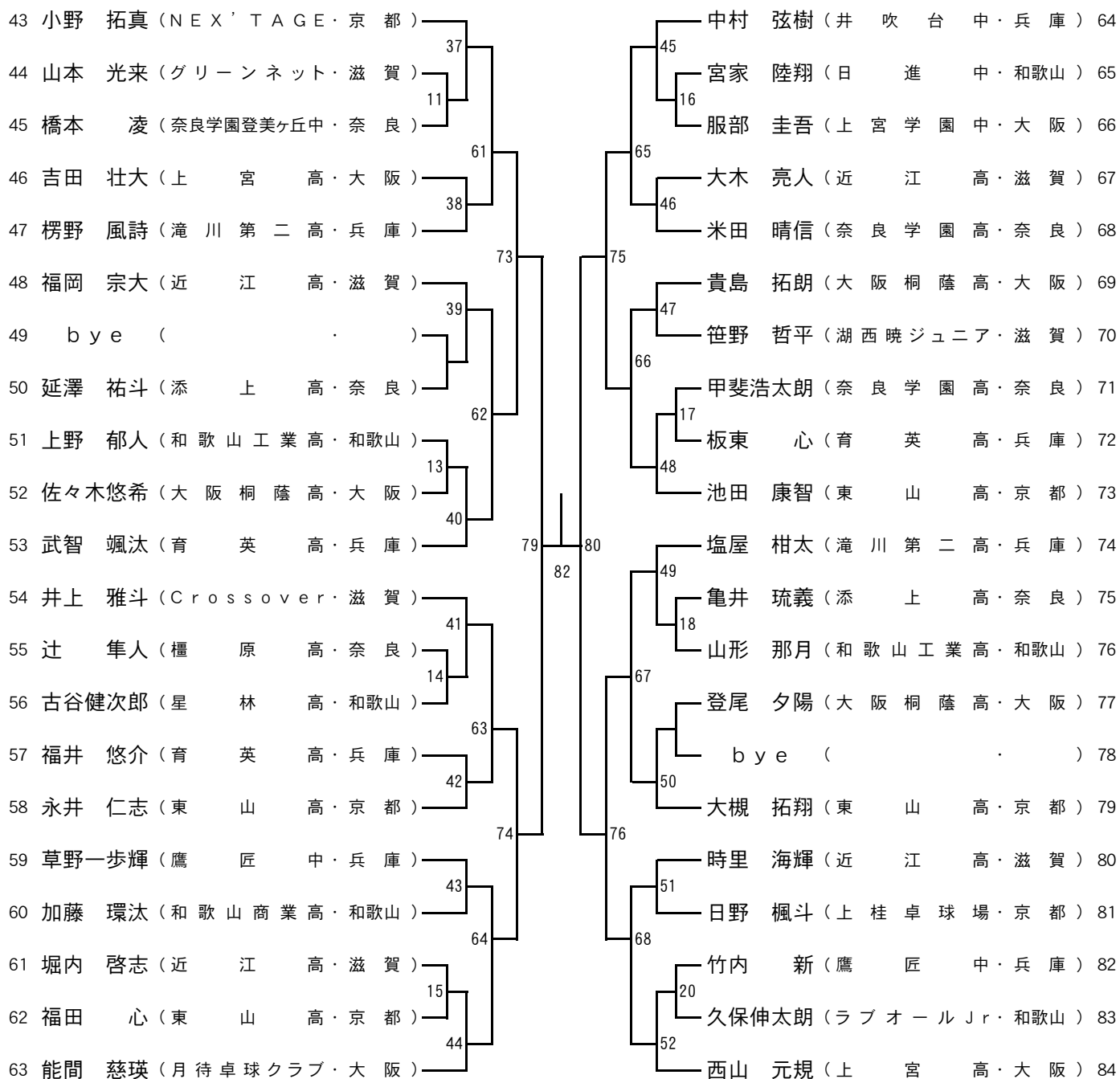
決勝  
83

( )

( )

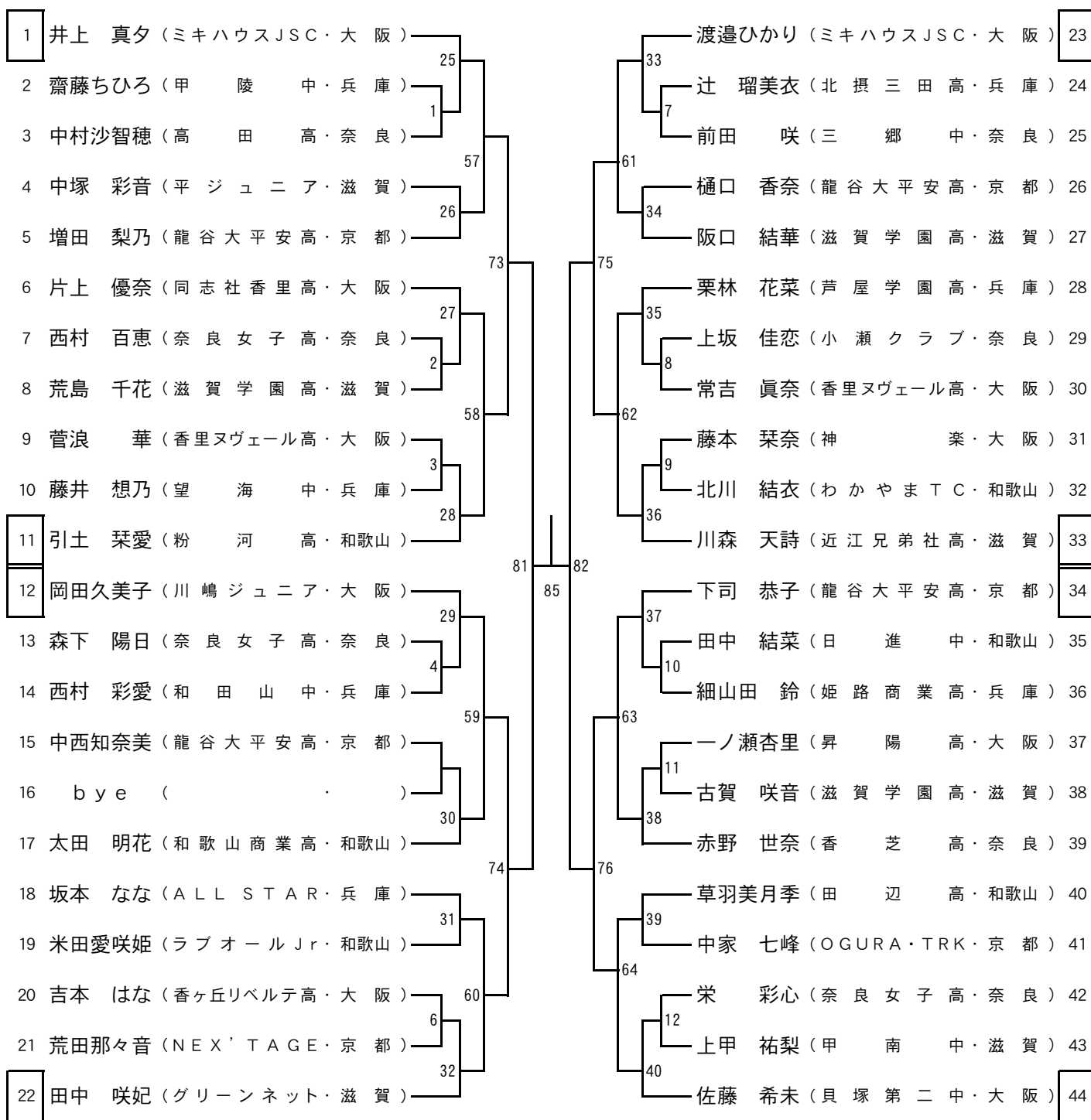
# ジュニア男子 (JM) ②

□印は第1試合の審判



# ジュニア女子 (J W) ①

□印は第1試合の審判



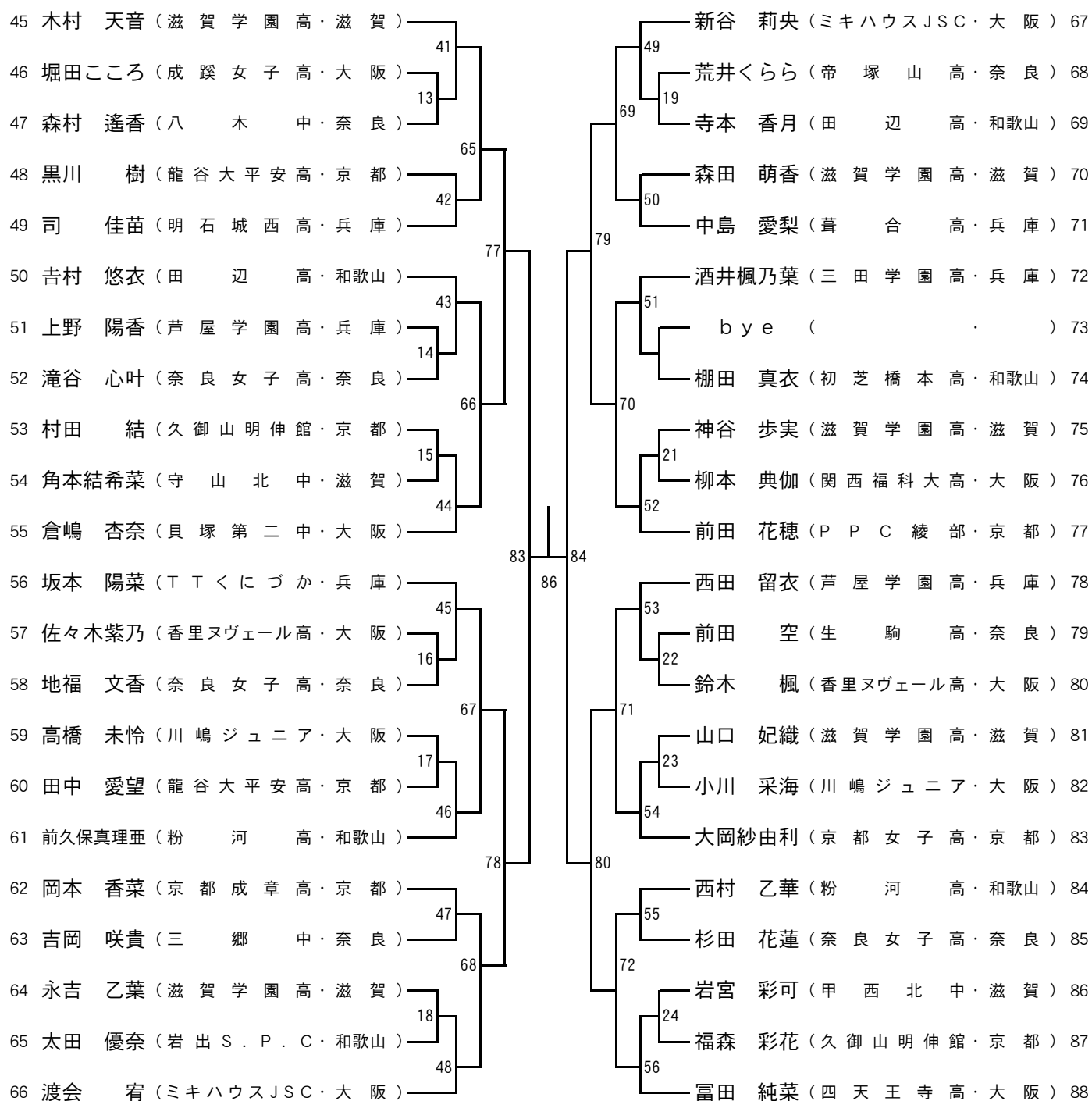
決勝  
87

( )

( )

# ジュニア女子 (J W) ②

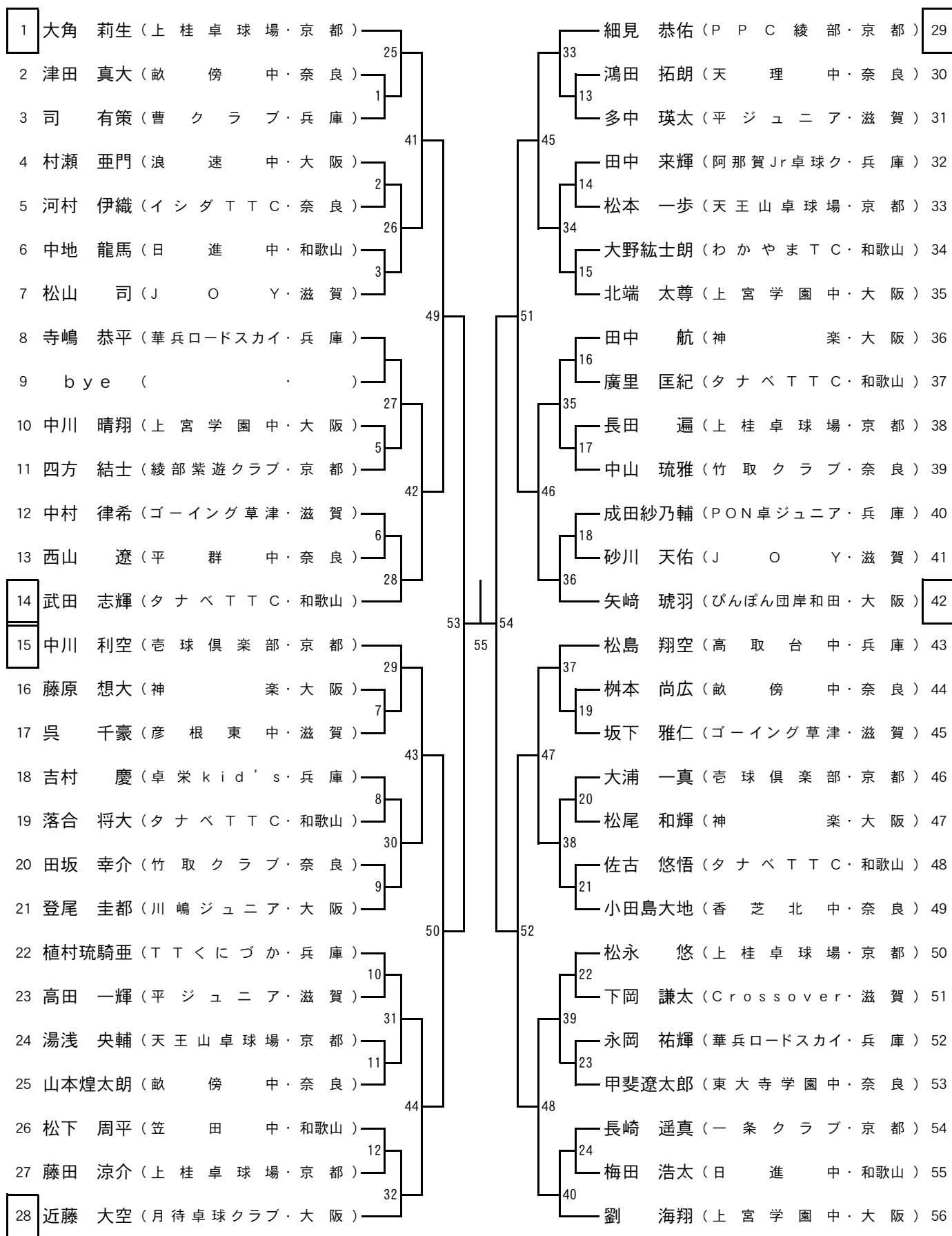
□印は第1試合の審判





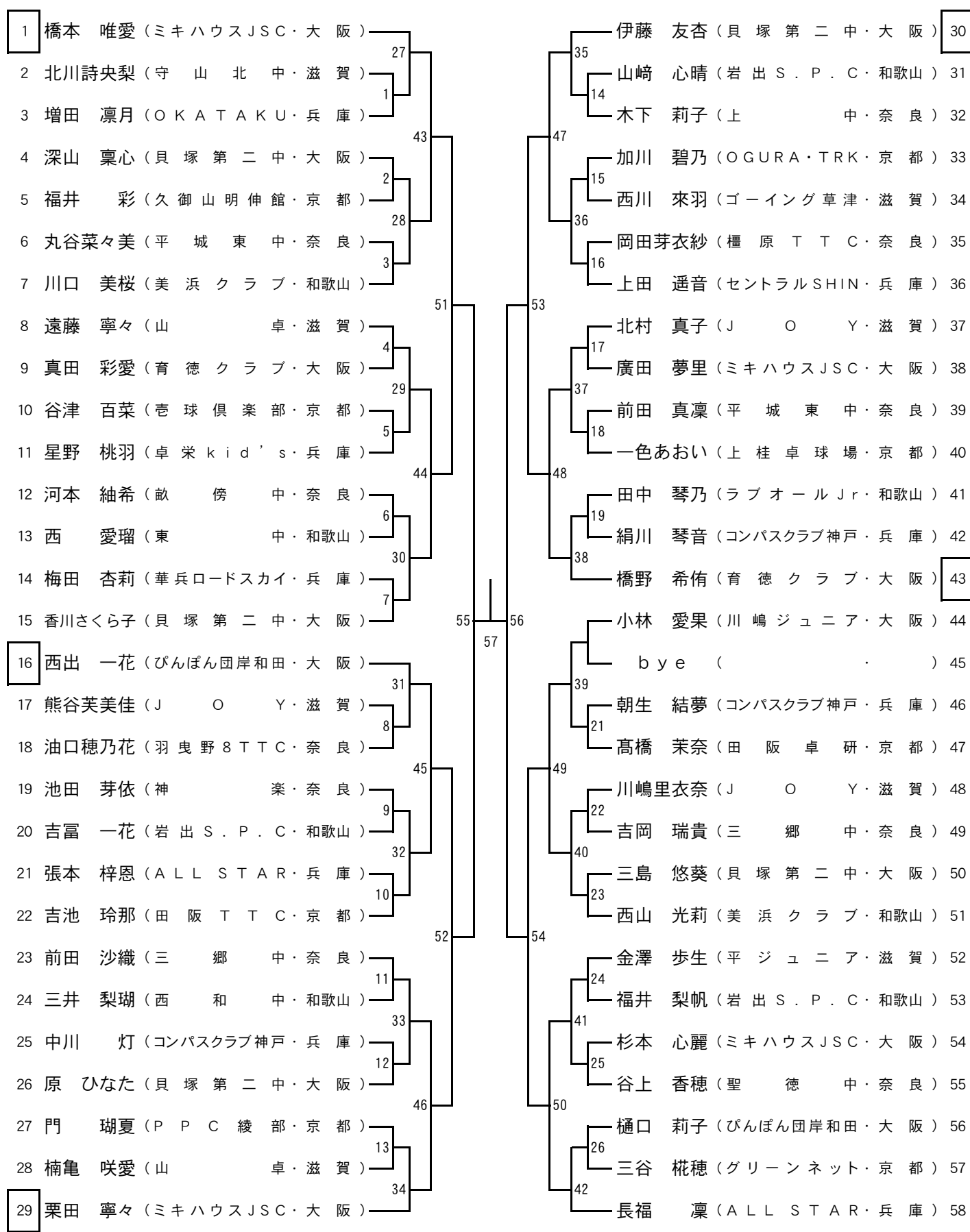
# カデット男子 (KM)

□印は第1試合の審判



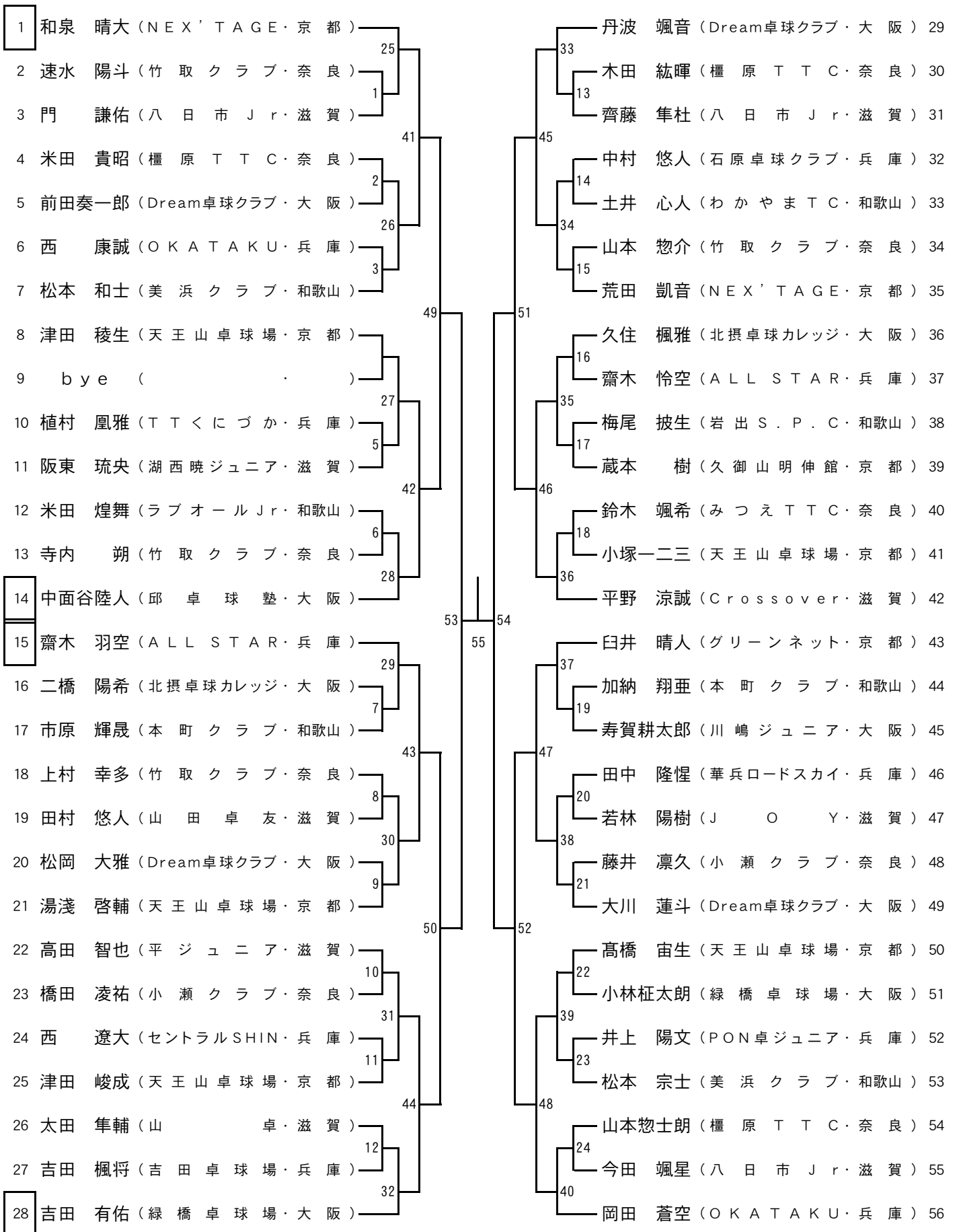
# カデット女子 (KW)

□印は第1試合の審判



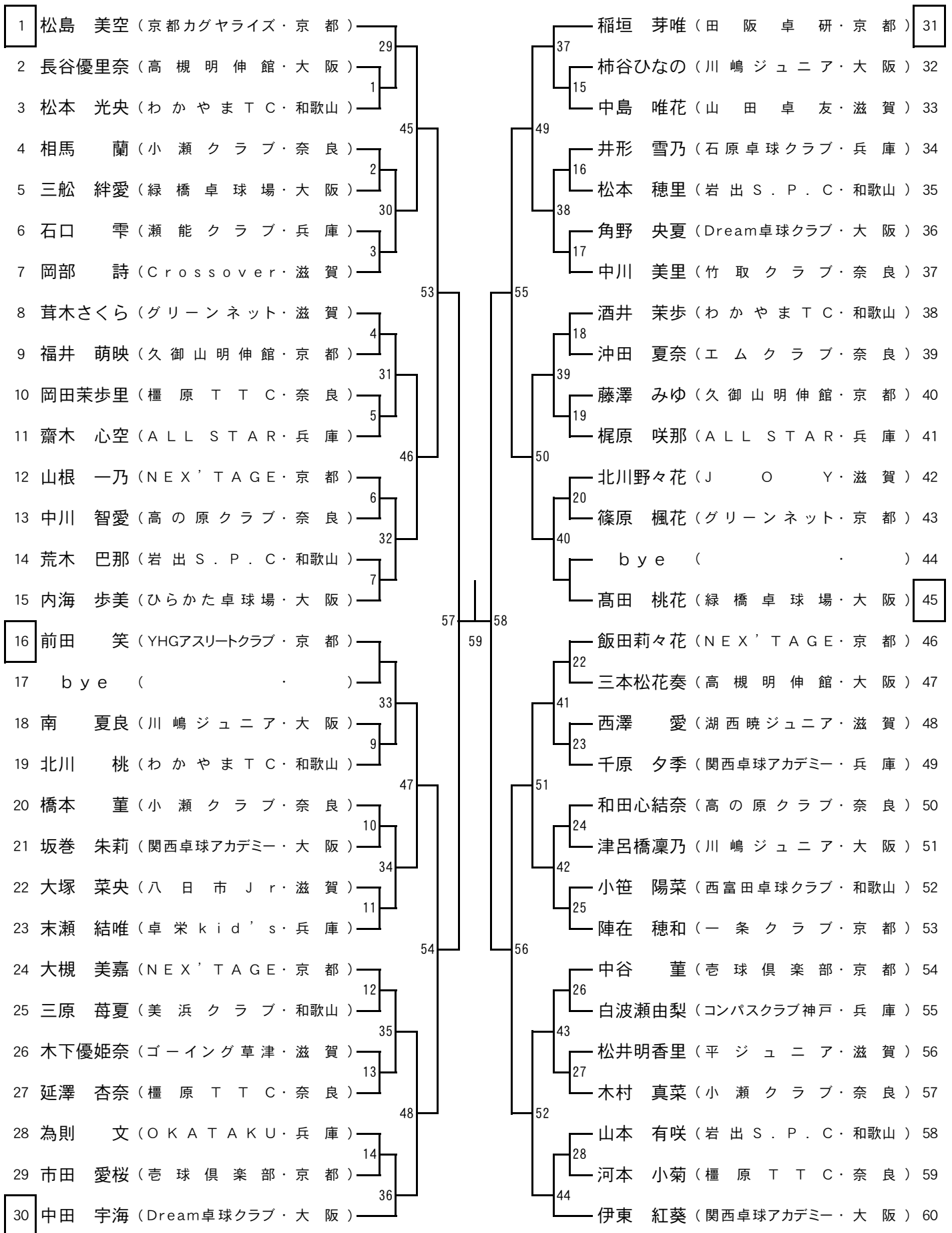
# ホープス男子 (HB)

□印は第1試合の審判



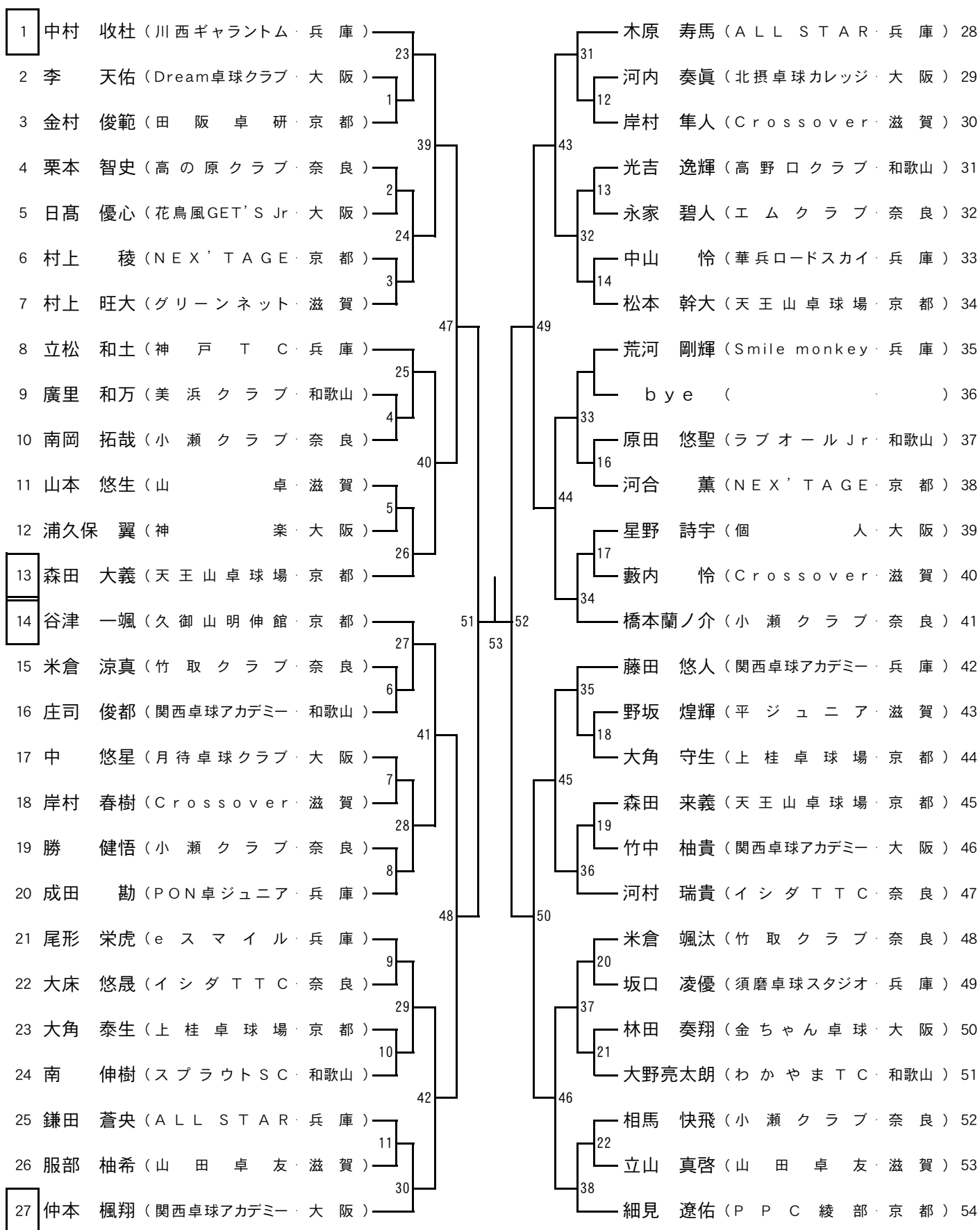
# ホープス女子 (HG)

□印は第1試合の審判



# カブ男子 (C B)

□印は第1試合の審判



# カブ女子(CG)

□印は第1試合の審判

