

期 日 / 2012年 (平成24年) 2月5日 (日)



2012 OSAKA  
TableTennisAssociation

記 録

会 場 / 大阪府立体育会館 第1・第2競技場

第25回大阪マスタース卓球選手権大会 (全国オープン)

The 25th **Osaka** Masters Open  
Table Tennis Championships

- |     |            |
|-----|------------|
| ■主催 | 大阪卓球協会     |
| ■後援 | 大阪府教育委員会   |
|     | 大阪府体育協会    |
|     | 財団法人大阪体育協会 |
|     | 大阪市体育協会    |
|     | デイリースポーツ   |
| ■協賛 | デミズノ株式会社   |
|     | ヤマト卓球株式会社  |
|     | 江崎グリコ株式会社  |

## 第25回大阪マスターズ卓球卓球選手権大会(全国オープン)

男子準決勝・決勝記録												
準 決 勝					決 勝							
30	緒方 昭範 3	}	6 - 11	}	1 勝 健真	小瀬クラブ・奈良	緒方 昭範 3	}	11 - 7	}	0 長野 重成	長卓スポーツ・兵庫
	ウエダTTC・兵庫		11 - 9						12 - 10			
	長野 重成 3	}	11 - 6	}	1 藤川 英雄	フレッシュ・奈良	ウエダTTC・兵庫	}	6 - 11	}	0 長野 重成	長卓スポーツ・兵庫
	長卓スポーツ・兵庫		11 - 6						11 - 5			
40	入本 修 3	}	11 - 6	}	2 廣瀬 国博	Jack-4・大阪	川嶋 崇弘 3	}	11 - 7	}	0 入本 修	大阪ナイトクラブ・大阪
	大阪ナイトクラブ・大阪		8 - 11						8 - 11			
	川嶋 崇弘 3	}	11 - 7	}	1 樗澤 政幸	姫路アボンTTC・兵庫	ESC・大阪	}	10 - 12	}	0 入本 修	大阪ナイトクラブ・大阪
	ESC・大阪		11 - 7						11 - 5			
50	大島 淳 3	}	11 - 6	}	0 白川 泰徳	大阪市交通局・大阪	大島 淳 3	}	11 - 5	}	1 西田 忠洋	N・S・D・島根
	KSTC・兵庫		11 - 8						11 - 8			
	西田 忠洋 3	}	11 - 6	}	0 酒井 篤	古河電工・三重	KSTC・兵庫	}	11 - 8	}	1 西田 忠洋	N・S・D・島根
	N・S・D・島根		11 - 7						12 - 10			
60	コートローナカムラ 3	}	4 - 11	}	2 勝 英雄	大経法大教員・奈良	政本 尚 3	}	7 - 11	}	1 コートローナカムラ	テニシヤス・ナカース・神奈川
	テニシヤス・ナカース・神奈川		4 - 11						11 - 4			
	政本 尚 3	}	11 - 3	}	0 松井 万三	わかくさクラブ・奈良	三条栄・奈良	}	11 - 5	}	1 コートローナカムラ	テニシヤス・ナカース・神奈川
	三条栄・奈良		11 - 4						11 - 9			
65	大和屋順一 3	}	11 - 9	}	0 久保田康彦	グリーンクラブ・大阪	大和屋順一 3	}	12 - 10	}	1 伊藤 義純	柴原クラブ・大阪
	わかくさクラブ・奈良		11 - 4						11 - 4			
	伊藤 義純 3	}	11 - 6	}	1 鈴木 章	サザンクロス・山梨	わかくさクラブ・奈良	}	7 - 11	}	1 伊藤 義純	柴原クラブ・大阪
	柴原クラブ・大阪		13 - 11						12 - 10			
70	小浜 豊喜 3	}	11 - 7	}	1 角口 美昭	兵庫ベテラン会・兵庫	竹内 俊夫 3	}	8 - 11	}	1 小浜 豊喜	小浜クラブ・兵庫
	小浜クラブ・兵庫		11 - 9						8 - 11			
	竹内 俊夫 3	}	2 - 11	}	1 小寺征四郎	大阪ベテラン会・大阪	京都悠遊会・京都	}	11 - 9	}	1 小浜 豊喜	小浜クラブ・兵庫
	京都悠遊会・京都		11 - 3						11 - 8			
75	島田 弘 3	}	11 - 7	}	1 正野 素行	大阪ベテラン会・大阪	広田 勝一 3	}	3 - 11	}	2 島田 弘	大阪ベテラン会・大阪
	大阪ベテラン会・大阪		18 - 16						5 - 11			
	広田 勝一 3	}	8 - 11	}	1 中川 秀夫	彦卓会・滋賀	東三河SLC・愛知	}	11 - 7	}	2 島田 弘	大阪ベテラン会・大阪
	東三河SLC・愛知		11 - 9						11 - 8			

## 第25回大阪マスターズ卓球卓球選手権大会(全国オープン)

### 女子準決勝・決勝記録

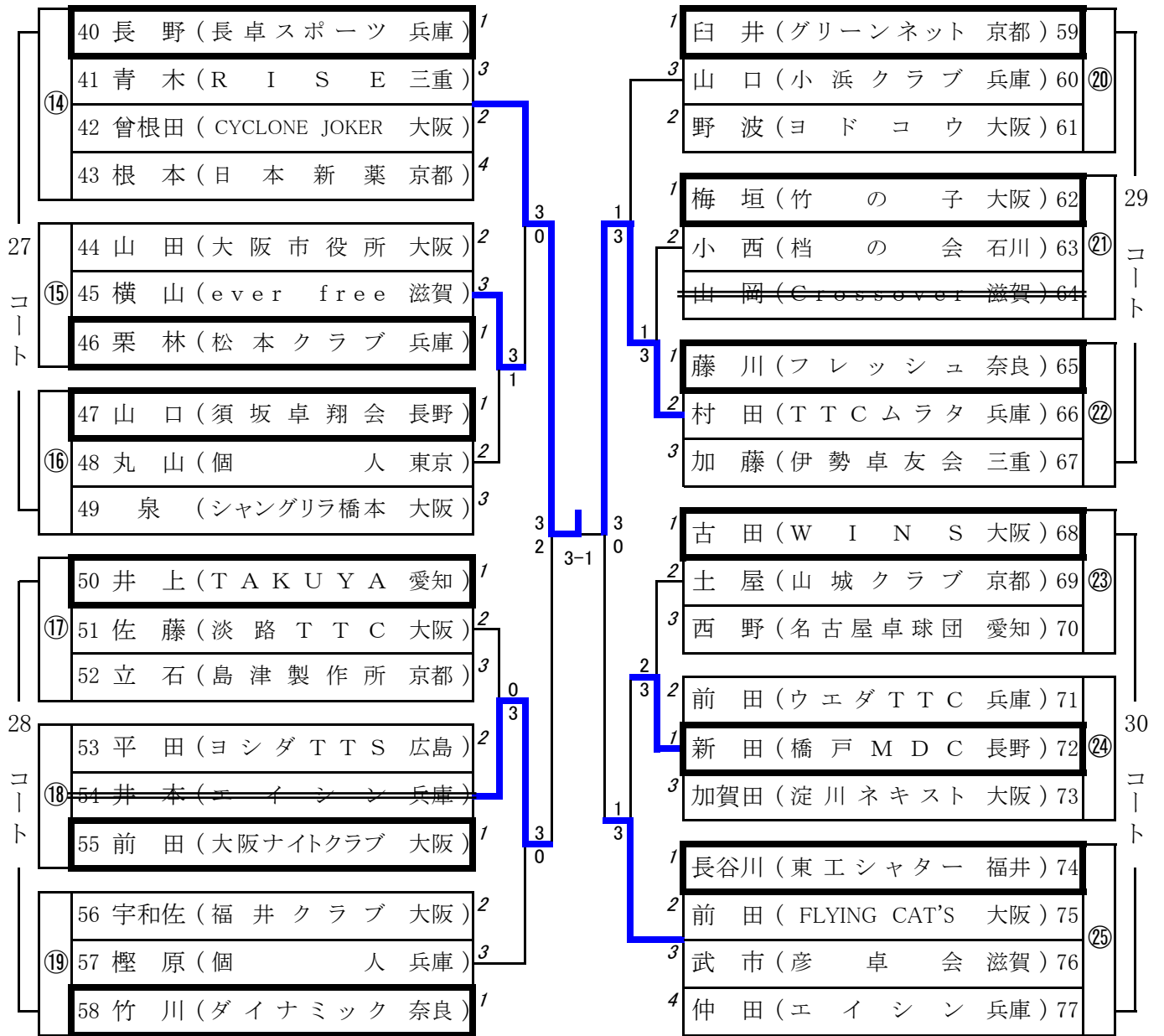
準		決		勝		決		勝	
30	竹内 智子 3	}	11 - 4	}	0	広島 亜紀	}	梅垣 朋子 3	}
	淡路TTC・兵庫		11 - 3		福井クラブ・大阪	6 - 11			
	梅垣 朋子 3		11 - 7		0	三宅真裕子		竹の子・大阪	
	竹の子・大阪		11 - 7		0	三宅真裕子		淡路TTC・兵庫	
			12 - 10			淡路TTC・兵庫		11 - 6	淡路TTC・兵庫
40	大嶋 由美 3	}	11 - 4	}	0	赤松 杏子	}	佐原 有美 3	}
	八尾ひまわり・大阪		11 - 2		パステル・大阪	11 - 5			
	佐原 有美 3		7 - 11		2	坂田ひとみ		個人・愛知	
	個人・愛知		11 - 6		2	坂田ひとみ		個人・愛知	八尾ひまわり・大阪
			11 - 7			ウイズ・サニー・大阪		11 - 8	
			6 - 11					11 - 8	
			11 - 8					11 - 8	
50	白川 佳子 3	}	11 - 4	}	0	廣田由紀子	}	白川 佳子 3	}
	peace・大阪		11 - 9		AKKI-T. P. C・大阪	11 - 9			
	南澤 重子 3		11 - 5		1	米田美紀子		peace・大阪	
	須坂卓翔会・長野		11 - 6		1	米田美紀子		peace・大阪	須坂卓翔会・長野
			9 - 11			甲子園クラブ・兵庫		8 - 11	
			11 - 7					15 - 13	
			11 - 8					11 - 13	
60	橋村 三枝 3	}	11 - 6	}	2	塩塚とし子	}	板谷 典子 3	}
	エルプロGRESS・兵庫		7 - 11		KTIC・奈良	11 - 5			
	板谷 典子 3		13 - 11		0	川中 順子		HPC・大阪	エルプロGRESS・兵庫
	HPC・大阪		9 - 11		0	川中 順子		HPC・大阪	
			11 - 6			万葉クラブ・富山		11 - 9	
			11 - 7					11 - 9	
			11 - 6					11 - 9	
			11 - 4					11 - 9	
65	嘉藤 文代 3	}	11 - 6	}	0	中筋登喜子	}	嘉藤 文代 3	}
	吹田レディース・大阪		11 - 1		卓愛フレッシュ・兵庫	11 - 4			
	田中 伸栄 3		11 - 7		0	中川 博美		吹田レディース・大阪	神戸フレンズ・兵庫
	神戸フレンズ・兵庫		11 - 6		0	中川 博美		吹田レディース・大阪	
			12 - 10			雅クラブ・京都		11 - 8	
			11 - 9					11 - 8	
			11 - 9					11 - 8	
			11 - 9					11 - 8	
70	新谷美恵子 3	}	12 - 10	}	2	池田 章子	}	新谷美恵子 3	}
	長吉卓球センター・大阪		4 - 11		翡翠・大阪	11 - 6			
	みずの洋子 W		11 - 5		L	鷗木 栄子		長吉卓球センター・大阪	ドンペリ・富山
	ドンペリ・富山		5 - 11		L	鷗木 栄子		長吉卓球センター・大阪	
			11 - 6			かつばの会・大阪		11 - 9	
			11 - 6					11 - 9	
			W / 0					11 - 9	
			11 - 6					11 - 9	
75	池田 順子 3	}	11 - 5	}	0	阪口 幸子	}	戸田可津子 3	}
	ささゆり・大阪		11 - 7		ニューフレンズ・大阪	11 - 6			
	戸田可津子 3		11 - 9		0	松井 佳子		21世紀卓球・大阪	ささゆり・大阪
	21世紀卓球・大阪		11 - 2		0	松井 佳子		21世紀卓球・大阪	
			11 - 7			暇クラブ・大阪		11 - 8	
			11 - 7					11 - 8	
			11 - 7					11 - 8	
			11 - 7					11 - 8	

# ①男子サーティ(30才以上) No.1

●表彰ベスト4

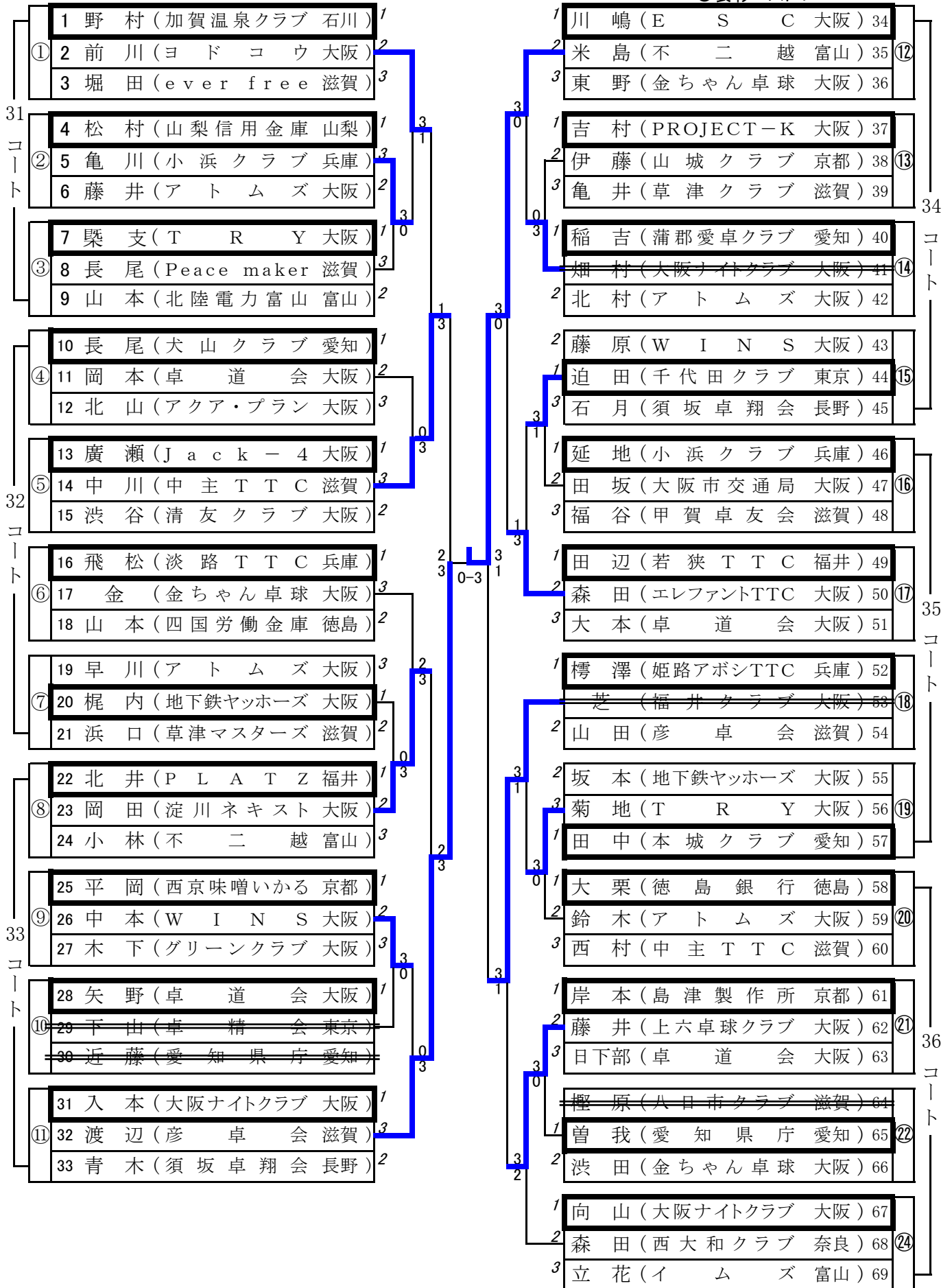
24 コート	①	1 鎮西(鎌田クラブ 長野)	1	3		1	緒方(ウエダTTC 兵庫)	22	25 コート					
		2 金井(アトムズ 大阪)	3	2		3	春日(チームアイオイ 奈良)	23		⑧				
		3 増田(TTCムラタ 兵庫)	2			2	河野(大阪市役所 大阪)	24						
24 コート		4 池田(CYCLONE JOKER 大阪)	2	3	1	3	1	浅田(西京味噌いかる 京都)	25	25 コート				
	②	5 緩詰(グリーンネット 京都)	3	1		2	2	武田(美浜町役場 福井)	26		⑨			
		6 川辺(トライス 三重)	1	3	1	3	3	大城(Freedom 山梨)	27					
24 コート		7 上石(大阪市役所 大阪)	1	1		1	1	1	新開(FLYING CAT'S 大阪)	28	25 コート			
	③	8 下司(ウエダTTC 兵庫)	2			2	2	2	端崎(イムズ 富山)	29		⑩		
		9 小川(八日市クラブ 滋賀)	3			3	3	3	古西(ふじもりTTC 兵庫)	30				
24 コート		10 室川(淡路TTC 大阪)	2	0	3	3	0	2	2	嘉戸(鴨沂クラブ 京都)	31	26 コート		
	④	11 岩野(PLATZ 福井)	3	1-3	0	3	0	1	1	藤波(ちゅ〜ずでい! 大阪)	32		⑪	
		12 中村(島津製作所 京都)	1	2		3	3	3	3	中村(アルプス中央信金 長野)	33			
25 コート		13 渡会(大宗クラブ 石川)	1	3		2	3	2	2	3	後藤(福井クラブ 大阪)	34	25 コート	
	⑤	14 上野(名古屋卓球団 愛知)	2			3	3	2	2	2	野末(RISE 三重)	35		⑫
		15 宮本(兵庫ベテラン会 兵庫)	3			3	3	1	1	1	山崎(エイシン 兵庫)	36		
25 コート		16 西井(エイシン 兵庫)	1	0	3	3	0	1	1	1	山下(WINS 大阪)	37	25 コート	
	⑥	17 山本(彦卓会 滋賀)	2			3	3	2	2	2	大北(ニュートラル 兵庫)	38		⑬
		18 土肥原(上六卓球クラブ 大阪)	3			3	3	3	3	3	芝原(草津マスターズ 滋賀)	39		
25 コート		19 勝(小瀬クラブ 奈良)	1	3		3	0						25 コート	
	⑦	20 鬼塚(ABC卓球 兵庫)	2			3	0							
		21 尾村(シャングリラ橋本 大阪)	3			3	0							

①男子サーティ(30才以上) No.2



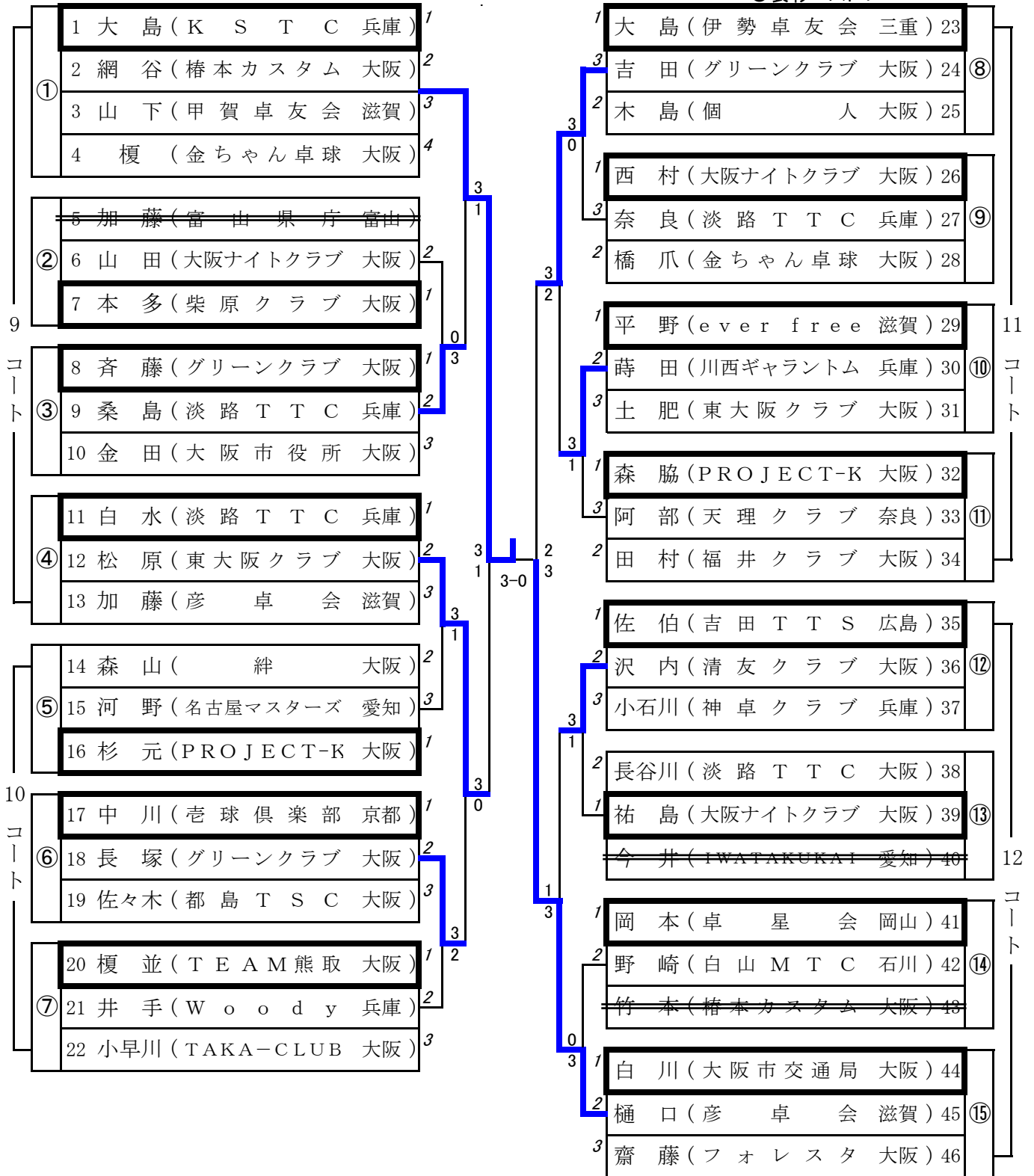
### ③男子フォーティ(40才以上)

●表彰ベスト4



⑤男子フィフティ(50才以上) No.1

●表彰ベスト4



### ⑤男子フィフティ(50才以上) No.2

13 コート	47 岩野 (大阪ナイトクラブ 大阪) 1	71 石本 (住金大阪 大阪) 71	15 コート
	①⑥ 48 笹木 (North Lake 滋賀) 2	72 山田 (淡路 T T C 兵庫) 72 ②④	
	49 中尾 (C i a o 大阪) 3	73 住田 (TAKA-CLUB 大阪) 73	
14 コート	50 岡本 (四国銀行 高知) 2	74 松下 (明誠クラブ 愛知) 74	16 コート
	①⑦ 51 今枝 (清友クラブ 大阪) 1	75 井上 (グリーンクラブ 大阪) 75 ②⑤	
	52 林 (三菱電機伊丹 兵庫) 3	76 荒川 (アトムズ 大阪) 76	
14 コート	53 田村 (TEAM熊取 大阪) 2	77 酒井 (古河電工 三重) 77	16 コート
	①⑧ 54 寺島 (松阪協会 三重) 1	78 峯村 (卓愛会 長野) 78 ②⑥	
	55 金 (福井クラブ 大阪) 3	<del>喜多 (PROJECT-K 大阪) 79</del>	
14 コート	56 西田 (N・S・D 島根) 1	80 田尻 (やつなみクラブ 岡山) 80	16 コート
	①⑨ 57 絹川 (東大阪クラブ 大阪) 2	81 近藤 (椿本カスタム 大阪) 81 ②⑦	
	58 平岡 (淡路 T T C 兵庫) 3	82 泉 (草津マスターズ 滋賀) 82	
14 コート	59 加藤 (グリーンクラブ 大阪) 1	83 大隈 (グリーンクラブ 大阪) 83	16 コート
	②⑩ 60 鄭 (兵庫ベテラン会 兵庫) 2	84 半田 (川西ギャラントム 兵庫) 84 ②⑧	
	61 島村 (淀川ネクスト 大阪) 3	85 村上 (ムササビ 大阪) 85	
14 コート	62 北川 (彦卓会 滋賀) 2	86 鈴鹿 (湖西卓研 滋賀) 86	16 コート
	②⑪ 63 小西 (椿本カスタム 大阪) 1	87 中山 (大阪ナイトクラブ 大阪) 87 ②⑨	
	64 伊庭 (地下鉄ヤッホーズ 大阪) 3	<del>森川 (NTT京都クラブ 京都) 88</del>	
14 コート	65 釋迦郡 (PROJECT-K 大阪) 2	89 勝見 (個人 大阪) 89	16 コート
	②⑫ 66 奥田 (愛知県庁 愛知) 1	<del>宮本 (ウイングス 奈良) 90</del> ③⑩	
	<del>67 辻本 (大阪ナイトクラブ 大阪)</del>	91 山下 (金ちゃん卓球 大阪) 91	
14 コート	68 植田 (個人 奈良) 1	92 小松 (城東クラブ 兵庫) 92	16 コート
	②⑬ 69 木高 (淡路 T T C 兵庫) 3	93 尾方 (松下クラブ 大阪) 93 ③⑪	
	70 松村 (港卓友会 大阪) 2	94 蔭山 (個人 大阪) 94	



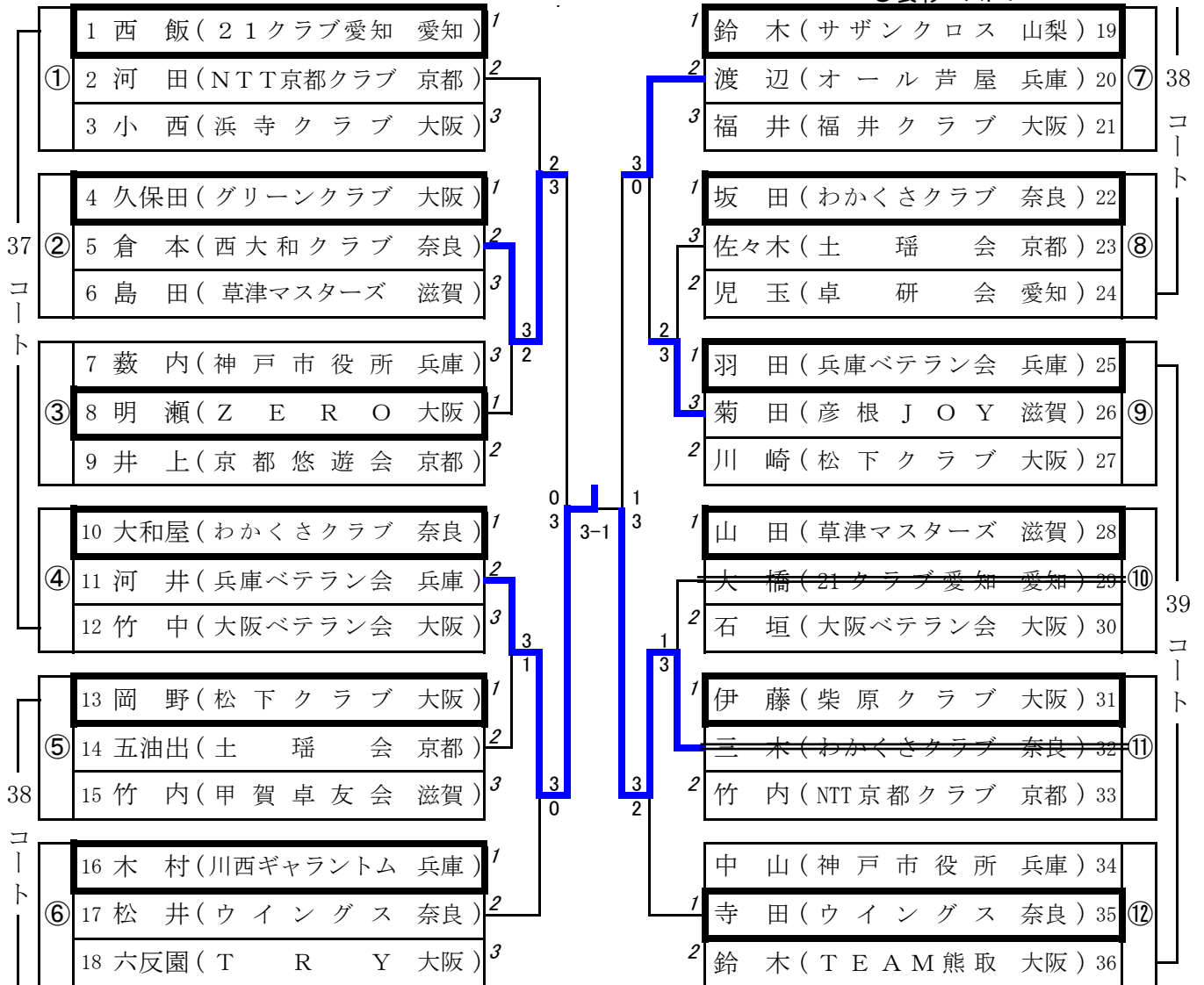
⑦男子ローシックスティ(60才以上)

●表彰ベスト4

17 コート	1 勝 (大経法大教員 奈良) 1	3 0	3 0	1 政本(三条栄 奈良) 28	19 コート
	① 2 有路(都島TSC 大阪)			2 佐藤(池田ベテラン会 大阪) 29 ⑩	
	3 山本(野洲クラブ 滋賀) 2			3 松原(桃園クラブ 大阪) 30	
18 コート	4 富永(富山県庁 富山) 3	2 3	3 0	<del>橋本(Woodys 兵庫) 31</del>	20 コート
	② 5 吉田(金ちゃん卓球 大阪) 1			1 斎藤(柴原クラブ 大阪) 32 ⑪	
	6 石川(田阪卓研 京都) 2			2 中嶋(F・K卓球クラブ 京都) 33	
18 コート	<del>7 佐藤(別大警備保障 大分)</del>	3 0	3 0	1 広浜(神馬クラブ 東京) 34	19 コート
	③ 8 井上(清友クラブ 大阪) 1			2 富沢(清友クラブ 大阪) 35 ⑫	
	9 那賀(吉岡SC 大阪) 2			3 平池(ムササビ 大阪) 36	
18 コート	10 松谷(Enjoy 鳥取) 3	3 0	3 0	1 吉田(グリーンクラブ 大阪) 37	19 コート
	④ 11 浜田(桃園クラブ 大阪) 2			3 荒垣(卓栄会 富山) 38 ⑬	
	12 渡邊(友華クラブ 京都) 1			2 阪本(伊勢卓友会 三重) 39	
18 コート	13 山本(兵庫ベテラン会 兵庫) 1	2 3	3 0	2 時岡(京都悠遊会 京都) 40	20 コート
	⑤ 14 竹内(須坂卓翔会 長野) 2			1 松野(竹の子 大阪) 41 ⑭	
	<del>15 平島(柴原クラブ 大阪)</del>			3 尾崎(住吉クラブ 大阪) 42	
18 コート	16 <del>コーダロー(テニヤス・ナカース 神奈川)</del> ナカムラ	3 0	3 0	1 松井(わかくさクラブ 奈良) 43	20 コート
	⑥ 17 阪上(大阪ラージ 大阪) 3			2 平野(兵庫ベテラン会 兵庫) 44 ⑮	
	18 伊東(オール芦屋 兵庫) 2			3 小野(都島TSC 大阪) 45	
18 コート	19 新上(安芸ピンポン 広島) 1	3 0	3 0	2 牧(須坂金曜会 長野) 46	20 コート
	⑦ 20 森(雅クラブ 京都) 2			1 小川(桃園クラブ 大阪) 47 ⑯	
	21 岩口(支也流 大阪) 3			3 篠原(八日市クラブ 滋賀) 48	
18 コート	<del>22 高橋(双葉苦楽部 東京)</del>	3 0	3 0	1 筒井(清友クラブ 大阪) 49	20 コート
	⑧ 23 鈴木(大阪ベテラン会 大阪) 2			2 谷口(Enjoy 鳥取) 50 ⑰	
	24 山田(桃園クラブ 大阪) 1			3 早石(TAKA-CLUB 大阪) 51	
18 コート	<del>25 阪田(FHB 大阪)</del>	3 0	3 0		20 コート
	⑨ 26 柳田(黒部卓協 富山) 2				
	27 大久保(池田ベテラン会 大阪) 1				

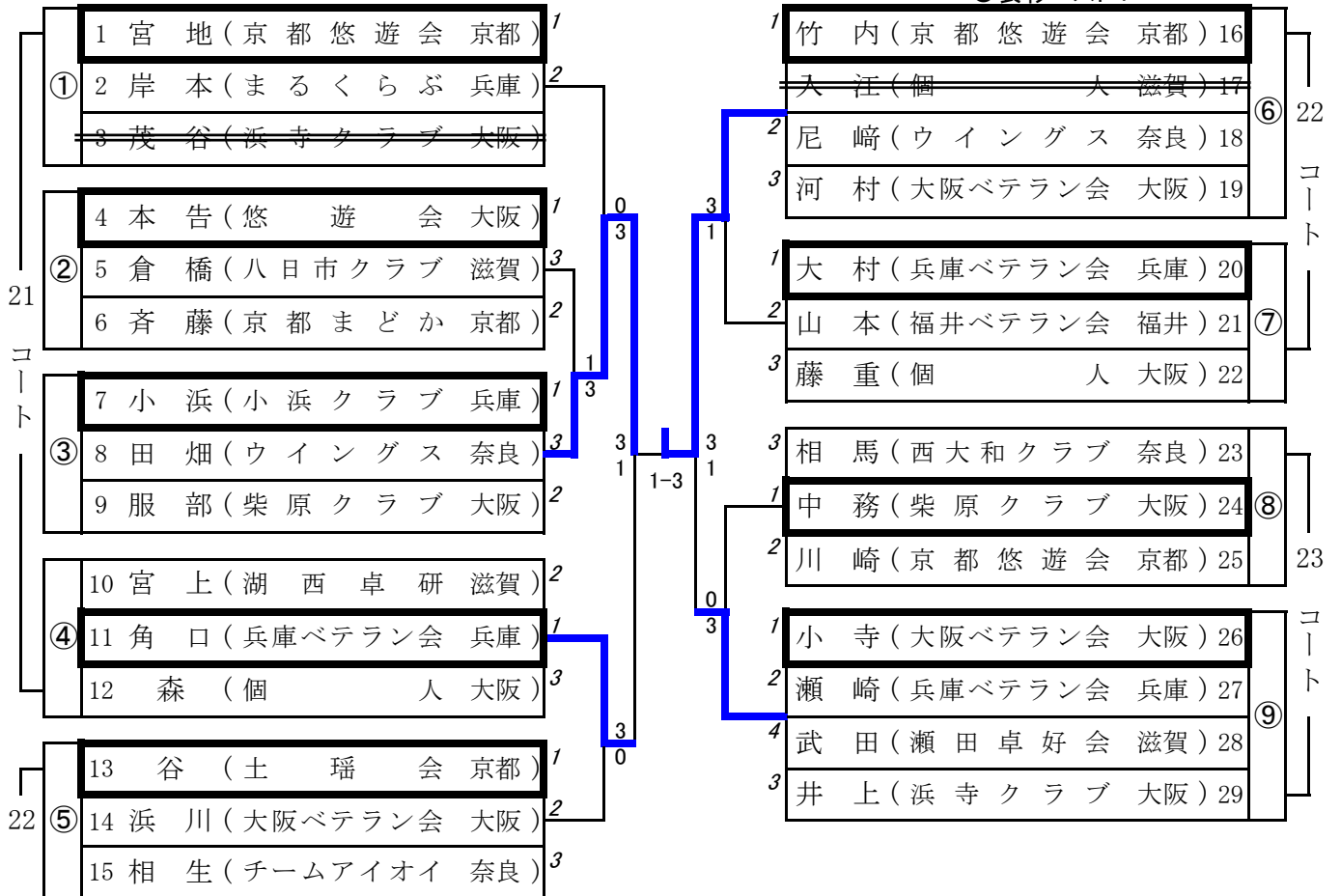
### ⑨男子ハイシックスティ(65才以上)

●表彰ベスト4



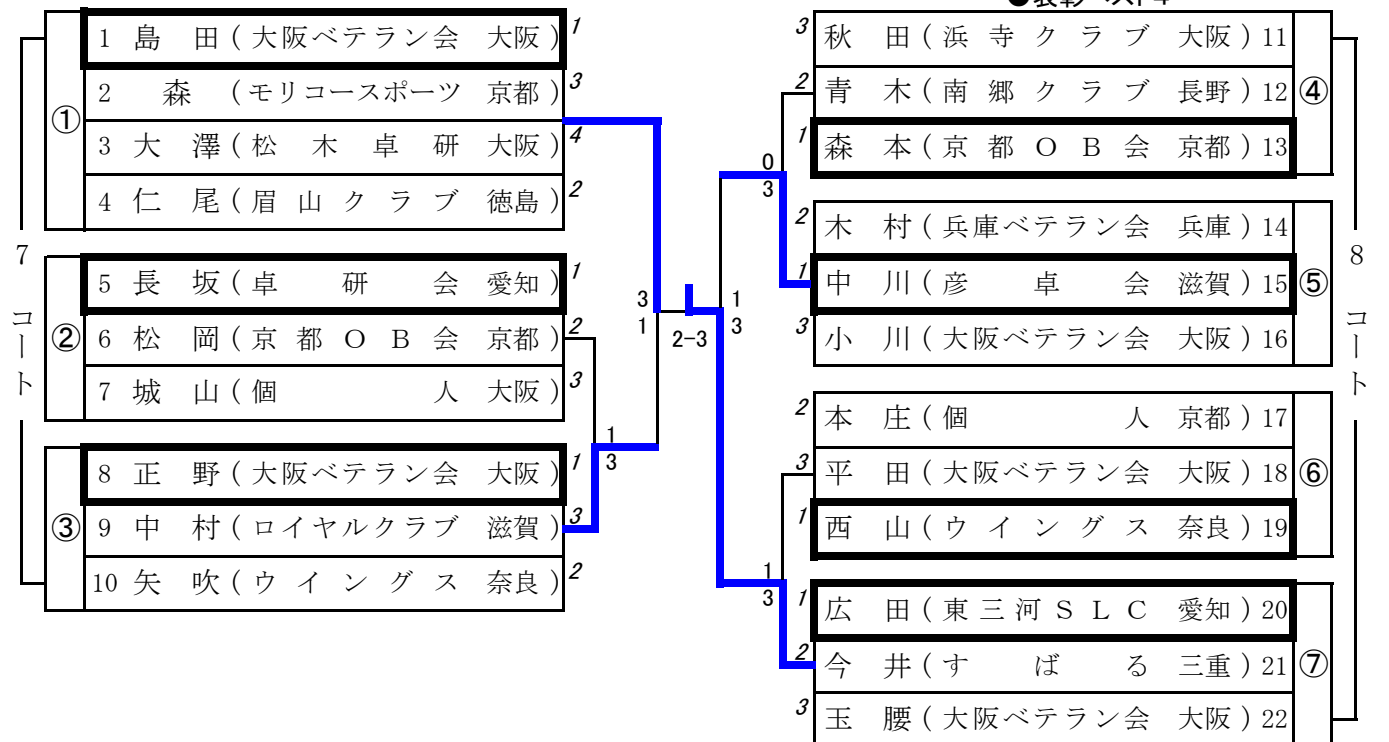
### ⑪男子ローセブンティ(70才以上)

●表彰ベスト4



### ⑬男子ハイセブンティ(75才以上)

●表彰ベスト4



## ②女子サーティ(30才以上)

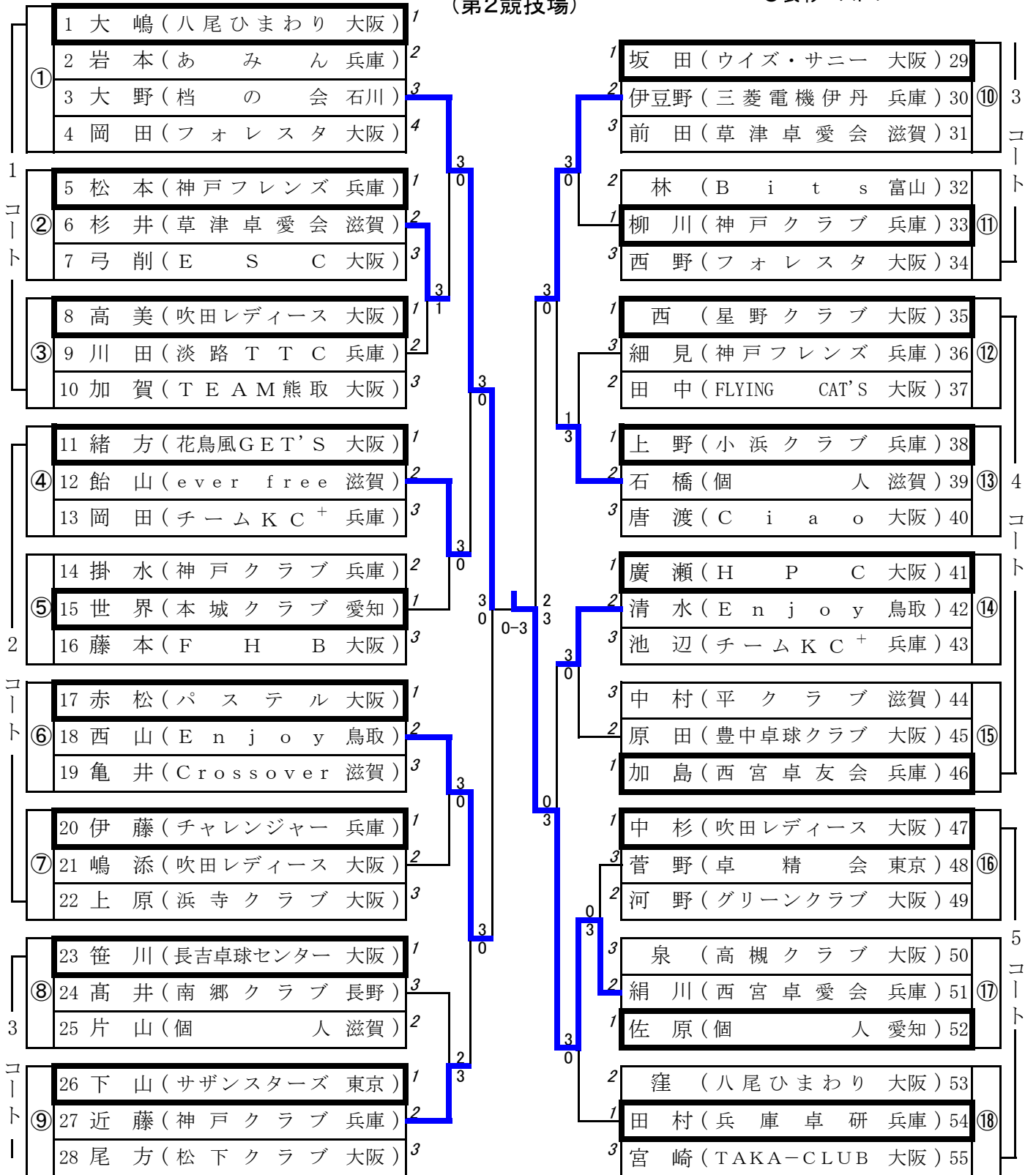
●表彰ベスト4

①	1 広島(福井クラブ 大阪)	1	1	0	3	2-3	0	3	1	2	1 中澤(N P C 大阪)	11	④
	2 中村(R I S E 三重)	2									2 野田(本城クラブ 愛知)	12	
	3 田尻(N P C 大阪)	4									3 中津(甲賀卓友会 滋賀)	13	
	4 山本(あみん 兵庫)	3									1 梅垣(竹の子 大阪)	14	
②	5 竹内(淡路TTC 兵庫)	1	1	0	3	2-3	0	3	2	2	2 川上(小浜クラブ 兵庫)	15	⑤
	6 田中(小浜クラブ 大阪)	2									3 吉田(FLYING CAT'S 大阪)	16	
	7 山下(TEAM熊取 大阪)	3									1 三宅(淡路TTC 兵庫)	17	
③	8 秋月(乱 大阪)	1	1	1	3	2-3	0	3	2	2	3 亀井(peace 大阪)	18	⑥
	9 天羽(姫路アボシTTC 兵庫)	2									2 藤田(伊勢卓友会 三重)	19	
	10 林田(ラ・ポール 大阪)	3									1 上石(大阪市役所 大阪)	20	
											4 宮田(PLATZ 福井)	21	⑦
											3 廣田(AKKI-T.P.C 大阪)	22	
											2 北井(档の会 石川)	23	

# ④女子フォーティ(40才以上)

(第2競技場)

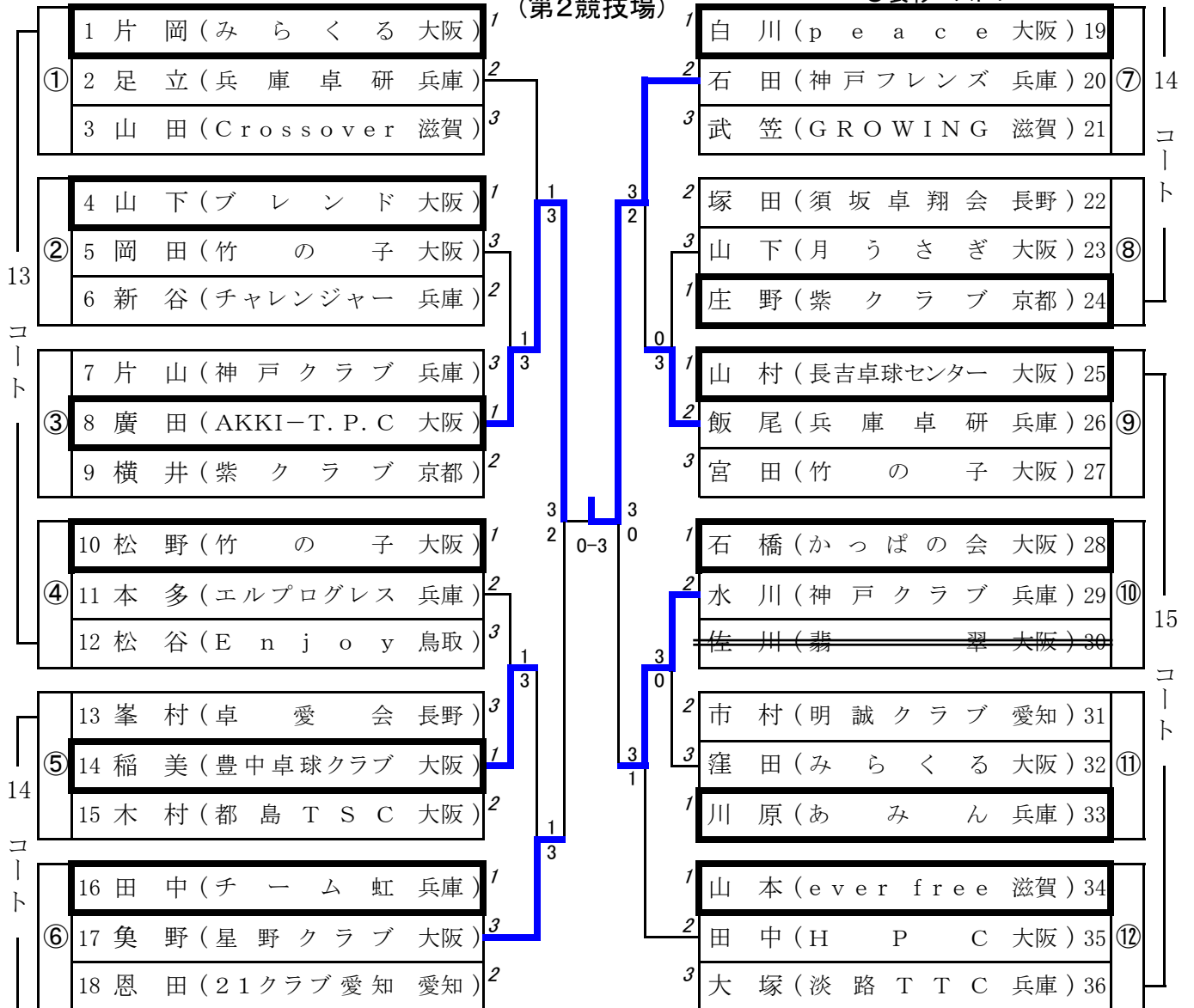
●表彰ベスト4



# ⑥女子フィフティ(50才以上) No.1

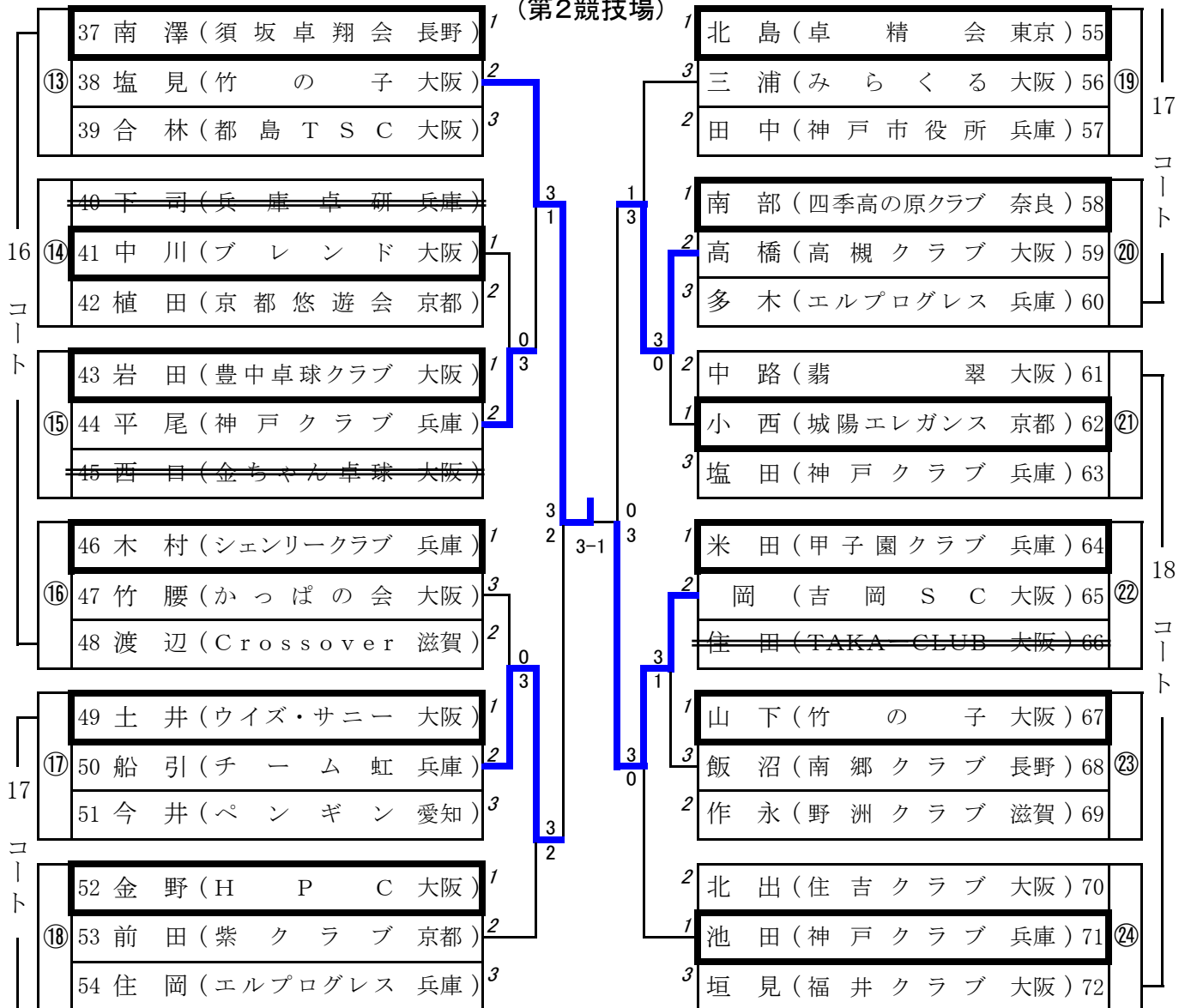
(第2競技場)

●表彰ベスト4



## ⑥女子フィフティ(50才以上) No.2

(第2競技場)



# ⑧女子ローシックスティ(60才以上)

(第2競技場)

●表彰ベスト4

6 コート	1 橋村(エルプロGRESS 兵庫)	1	3 2	0	22 板谷(H P C 大阪)	1	3 2	0	23 広瀬(シェンリークラブ 兵庫)	3	8
	① 2 松浦(高槻クラブ 大阪)	2			24 片山(のびのび 京都)	2					
	3 相馬(ピンクカラー 大阪)	3			25 前田(吹田レディース 大阪)	2					
6 コート	4 佐久間(みらくる 大阪)	1	3 2	0	26 今野(ラビット 愛知)	1	3 1	0	27 正川(福井クラブ 大阪)	3	9
	② 5 鈴木(テニシヤス・ナカーズ 神奈川)	3			28 清水(ポパイ 大阪)	1					
	6 野崎(住吉クラブ 大阪)	2			29 新上(安芸ピンポン 広島)	2					
6 コート	7 太田(つばさクラブ 東京)	1	3 2	0	<del>30 土田(GROWING 滋賀)</del>	<del>3</del>	3 1	0	31 佐藤(神戸フレンズ 兵庫)	1	8
	③ 8 岡田(あみん 兵庫)	2			32 森好(A B C 大阪)	2					
	9 四童子(暁クラブ 大阪)	3			33 渡辺(上六卓球クラブ 大阪)	3					
6 コート	10 今岡(チーム虹 兵庫)	1	3 2	0	34 山口(あすか 兵庫)	1	3 2	0	35 長原(住吉クラブ 大阪)	2	11
	④ 11 溝内(A B C 大阪)	2			36 岡(金ちゃん卓球 大阪)	3					
	12 矢野(卓道会 大阪)	3			37 多田(暁クラブ 大阪)	2					
6 コート	13 塩塚(K T I C 奈良)	1	3 2	0	38 川中(万葉クラブ 富山)	1	3 2	0	39 堀口(あみん 兵庫)	3	13
	⑤ 14 石井(ハミング 大阪)	2			40 林(宇治卓研 京都)	1					
	15 山田(草津マスターズ 滋賀)	3			41 土井(みらくる 大阪)	2					
7 コート	16 新村(兵庫卓研 兵庫)	3	3 2	0	42 百木(瀬田卓好会 滋賀)	3	3 2	0	43 根来(若竹会 兵庫)	1	9
	⑥ 17 森実(ポパイ 大阪)	1			44 三浦(A B C 大阪)	2					
	18 堤(TEAM熊取 大阪)	2			45 佐々木(peace 大阪)	3					
7 コート	19 松村(星野クラブ 大阪)	1	3 2	0	46 河尻(ウイングス 奈良)	4	3 2	0			15
	⑦ 20 日出(サンクラブ 愛知)	2									
	21 山本(宇治卓研 京都)	3									



# ⑩女子ハイシックスティ(65才以上)

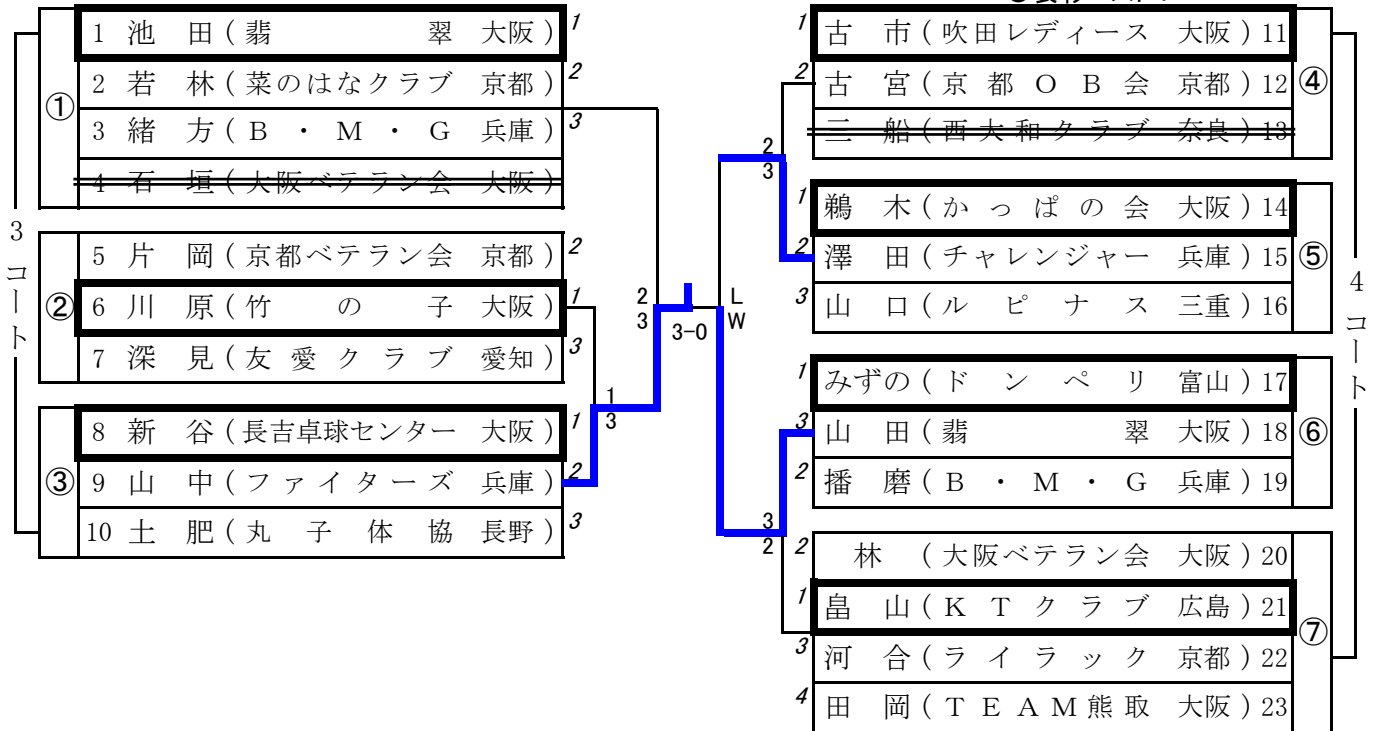
(第2競技場)

●表彰ベスト4

10 コート	①	1 嘉藤 (吹田レディース 大阪)	1	2	湯井 (神戸卓友会 兵庫) 19	2	11 コート	
		2 長坂 (サンクラブ 愛知)	2	3	園田 (ハミング 大阪) 20	1		
		3 竹田 (甲子園クラブ 兵庫)	3	0	鎌田 (翡翠 大阪) 21	3		
10 コート	②	4 利田 (B i t s 富山)	1	3	1	中川 (雅クラブ 京都) 22	11 コート	
		5 篠部 (翡翠 大阪)	2	0	2	山岡 (天王寺クラブ 華 大阪) 23		⑧
		<del>6 大和 (チャレンジャー 兵庫)</del>	0	3	3	小林 (神戸フレンズ 兵庫) 24		
10 コート	③	7 内海 (神戸フレンズ 兵庫)	1	3	0	2	11 コート	
		8 南部 (大阪ベテラン会 大阪)	2	0	1	有根 (兵庫卓研 兵庫) 25		⑨
		9 田村 (TEAM熊取 大阪)	3	3	3	小川 (みらくる 大阪) 26		
10 コート	④	10 新井 (西宮卓友会 兵庫)	1	3	0	1	12 コート	
		11 岩田 (月うさぎ 大阪)	2	3-0	3	3		⑩
		12 平田 (宇治卓研 京都)	3	0	3	2		
11 コート	⑤	13 大浦 (あみん 兵庫)	1	3	0	1	12 コート	
		14 瀬尾 (翡翠 大阪)	3	3	3	2		⑪
		15 生地 (ピンクカラー 大阪)	2	2	1	3		
11 コート	⑥	16 中筋 (卓愛フレッシュ 兵庫)	1	3	1	2	12 コート	
		17 辰巳 (p e a c e 大阪)	2	3	2	3		⑫
		<del>18 原田 (ハミランダ 大阪)</del>						
						3	大西 (翡翠 大阪) 33	
						1	野口 (A B C 大阪) 34	
						2	相生 (四季高の原クラブ 奈良) 35	
							<del>36 浜田 (三木緑が丘 兵庫)</del>	

## ⑫女子ローセブンティ(70才以上)

●表彰ベスト4



## ⑭女子ハイセブンティ(75才以上)

●表彰ベスト4

