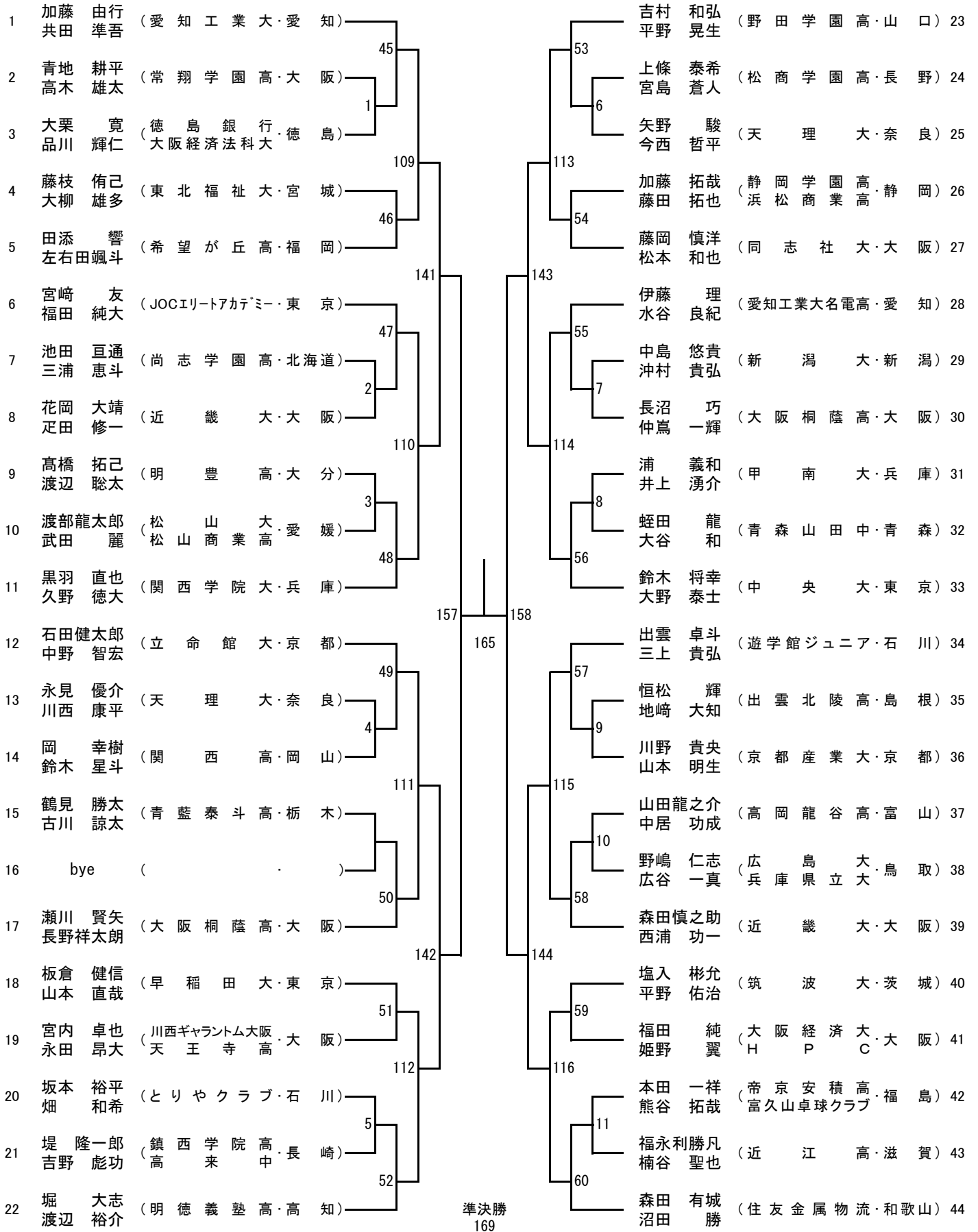
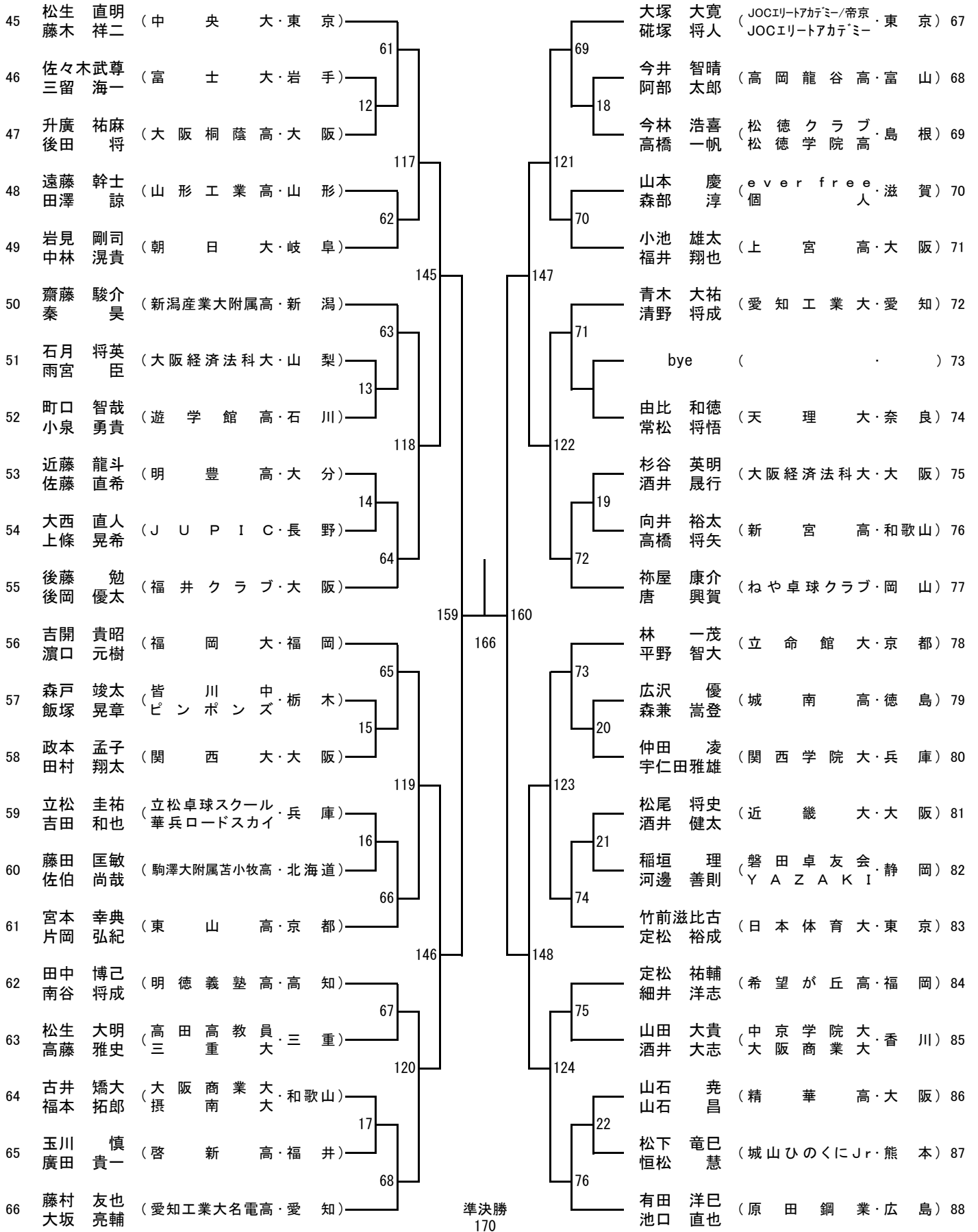


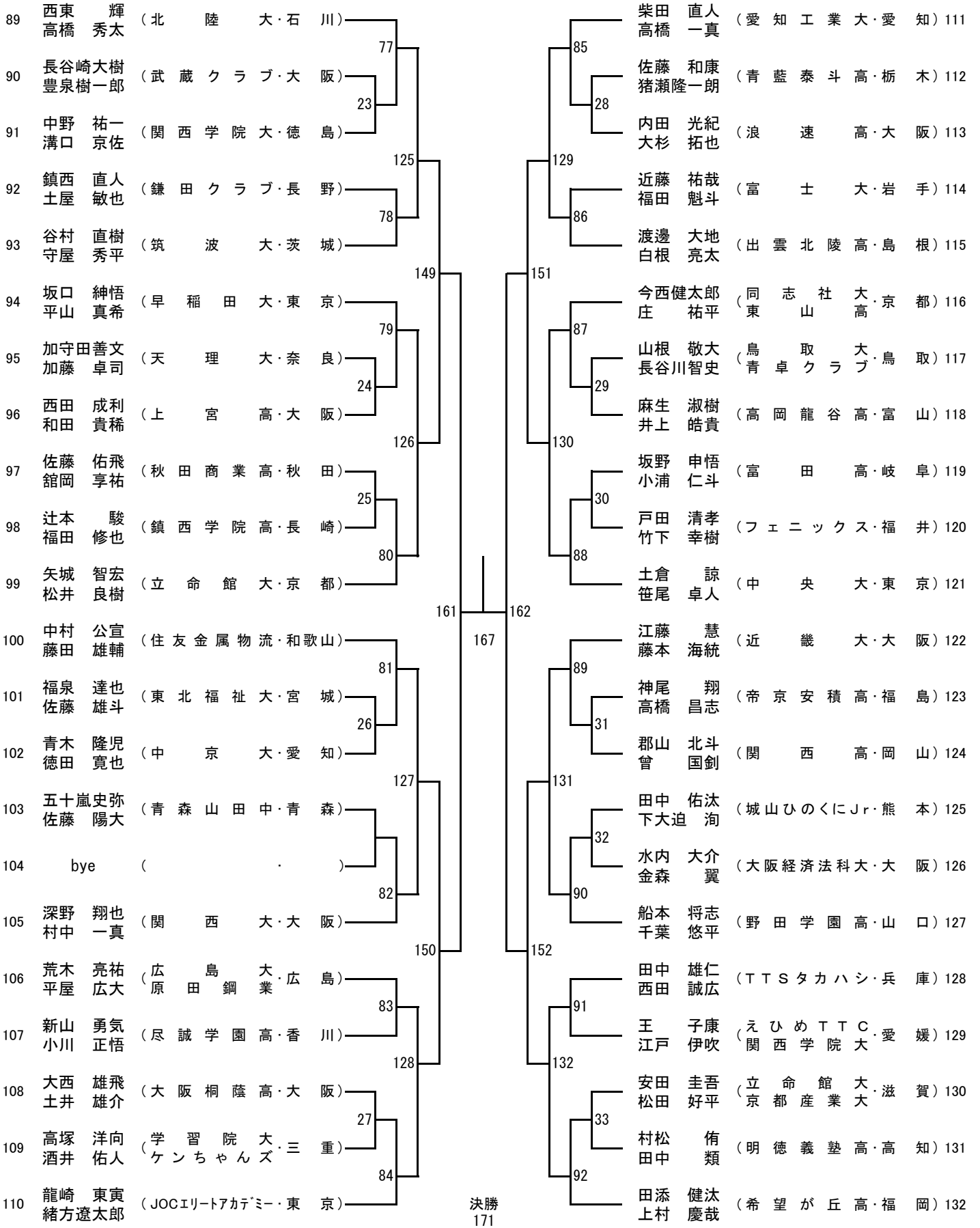
男子ダブルス(MD)①



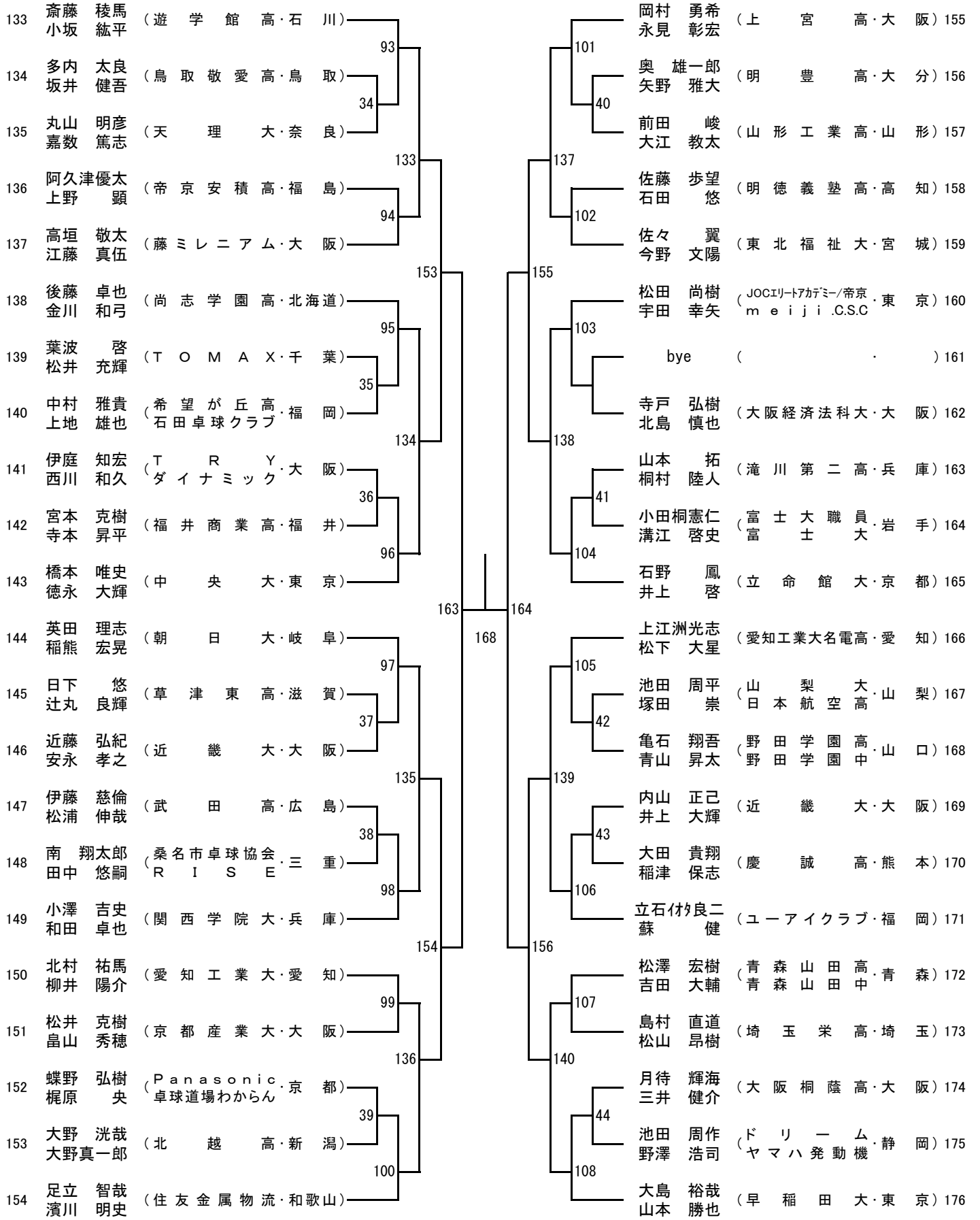
男子ダブルス(MD)②



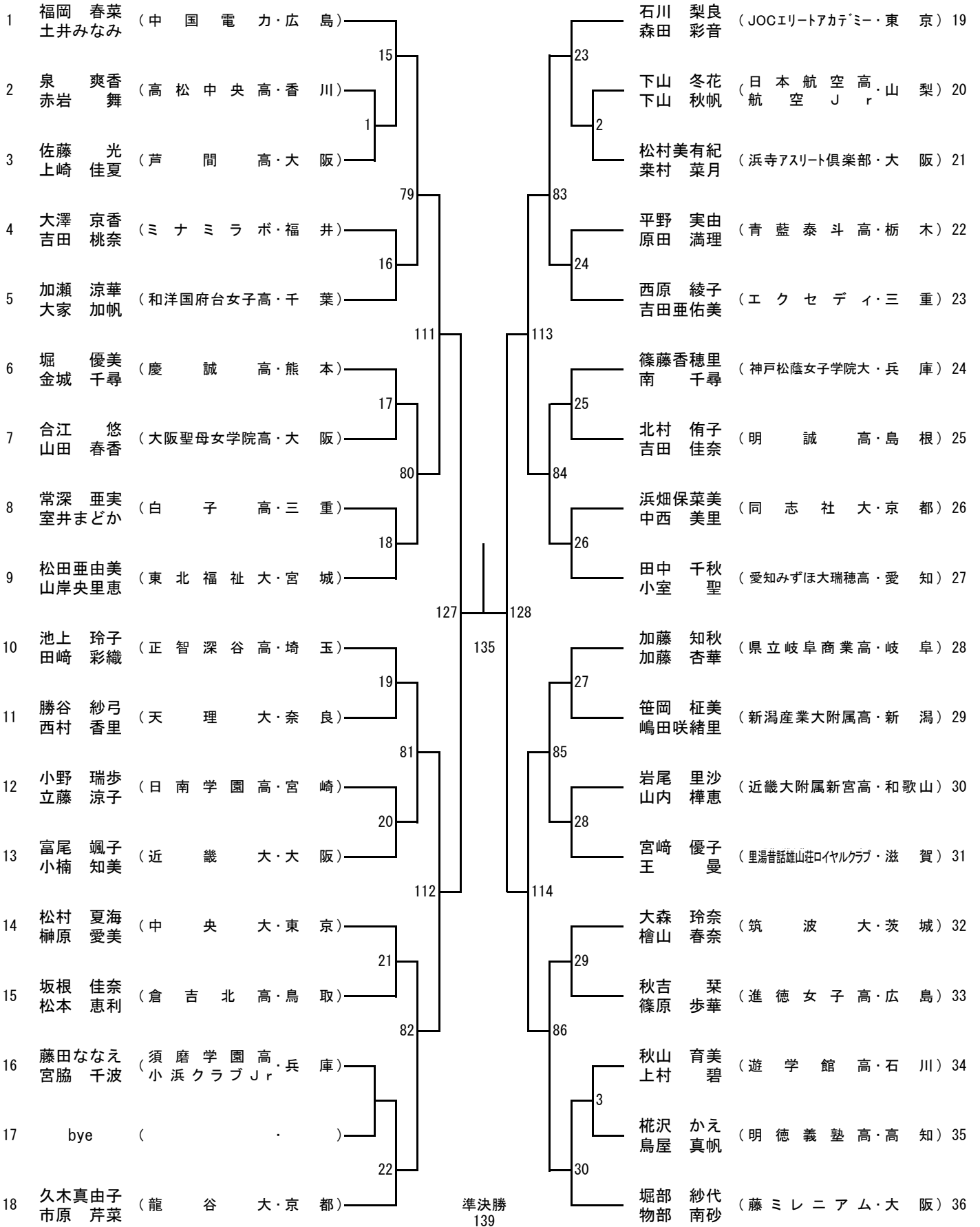
男子ダブルス(MD)③



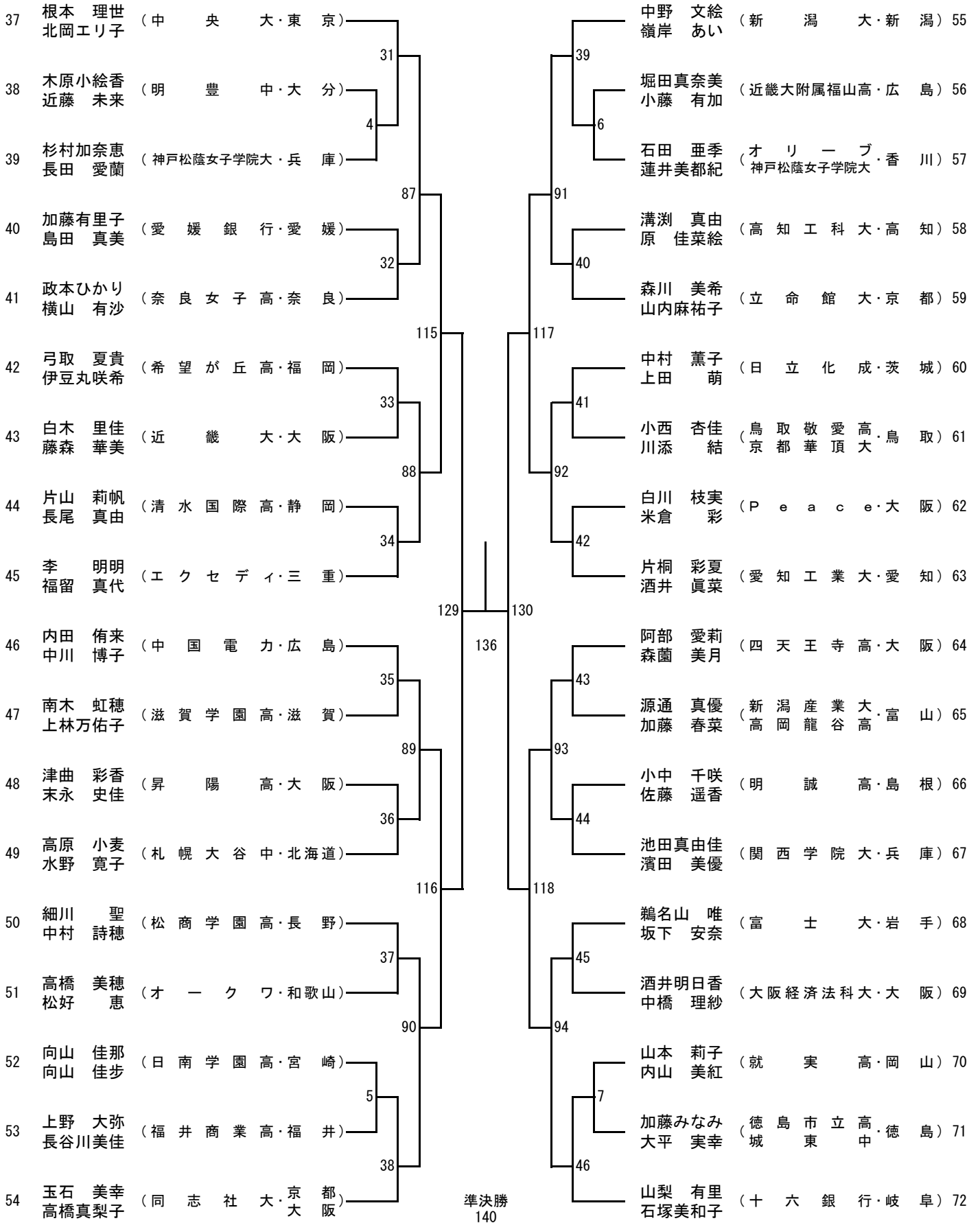
男子ダブルス(MD)④



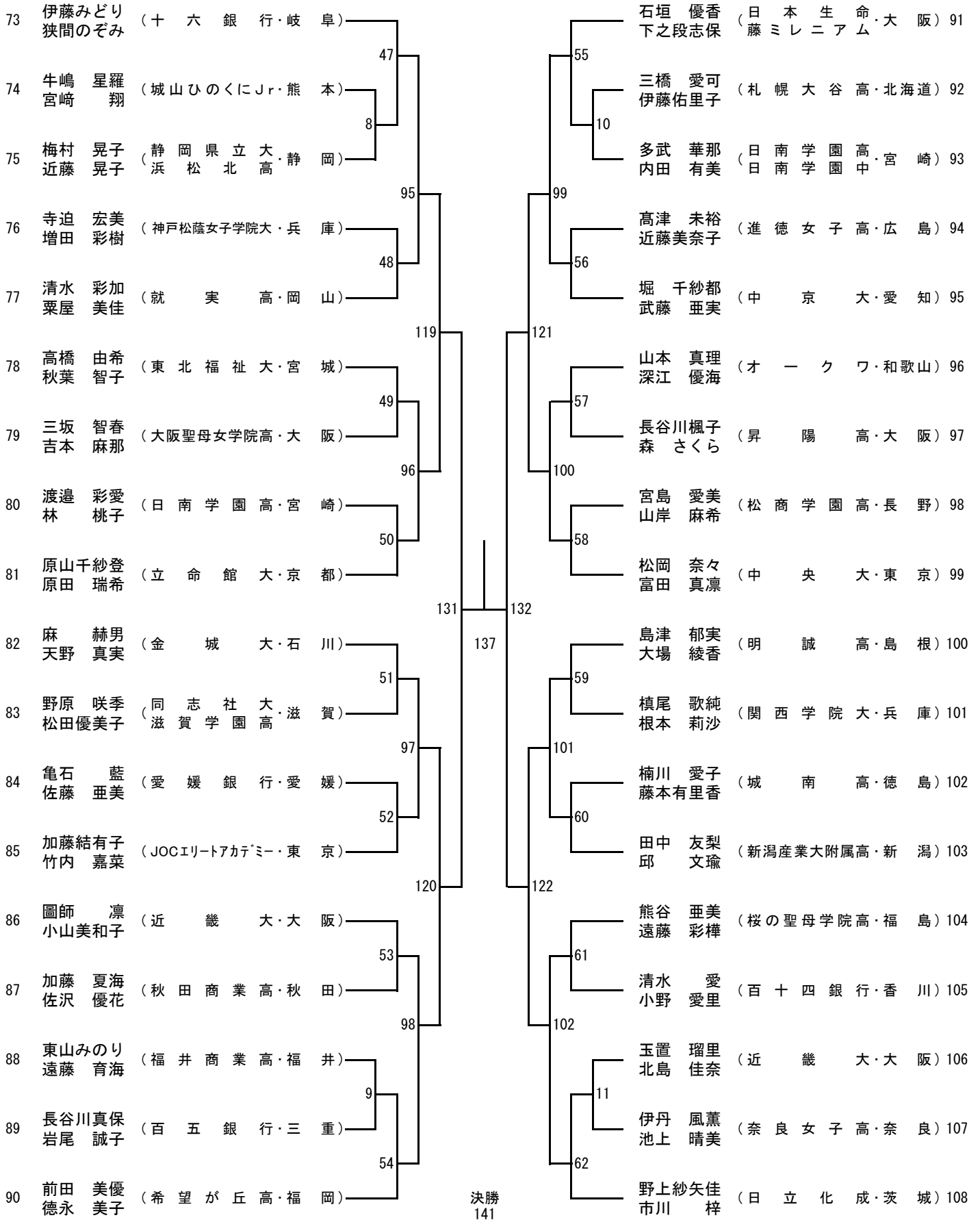
女子ダブルス(WD)①



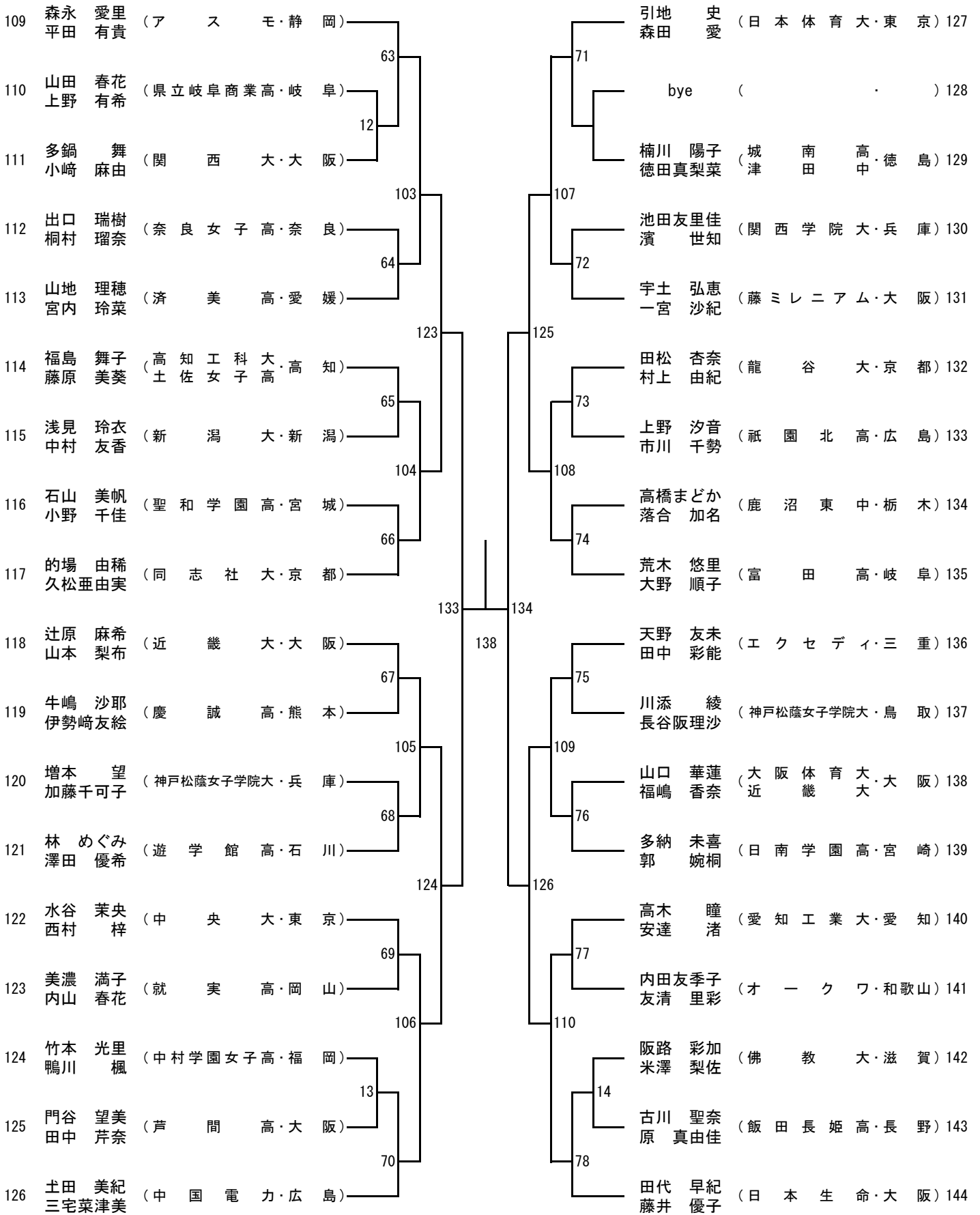
女子ダブルス(WD)②



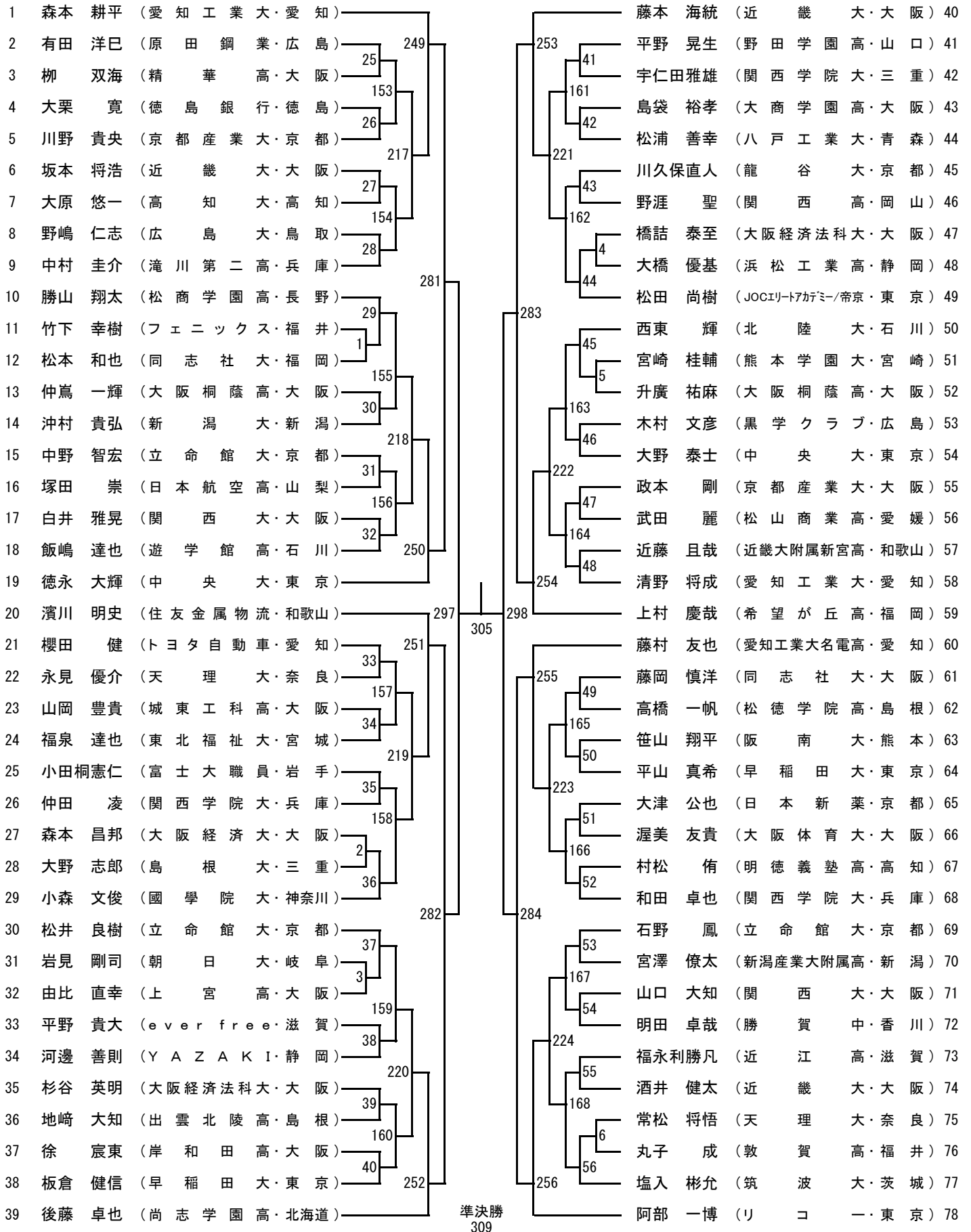
女子ダブルス(WD)③



女子ダブルス(WD)④

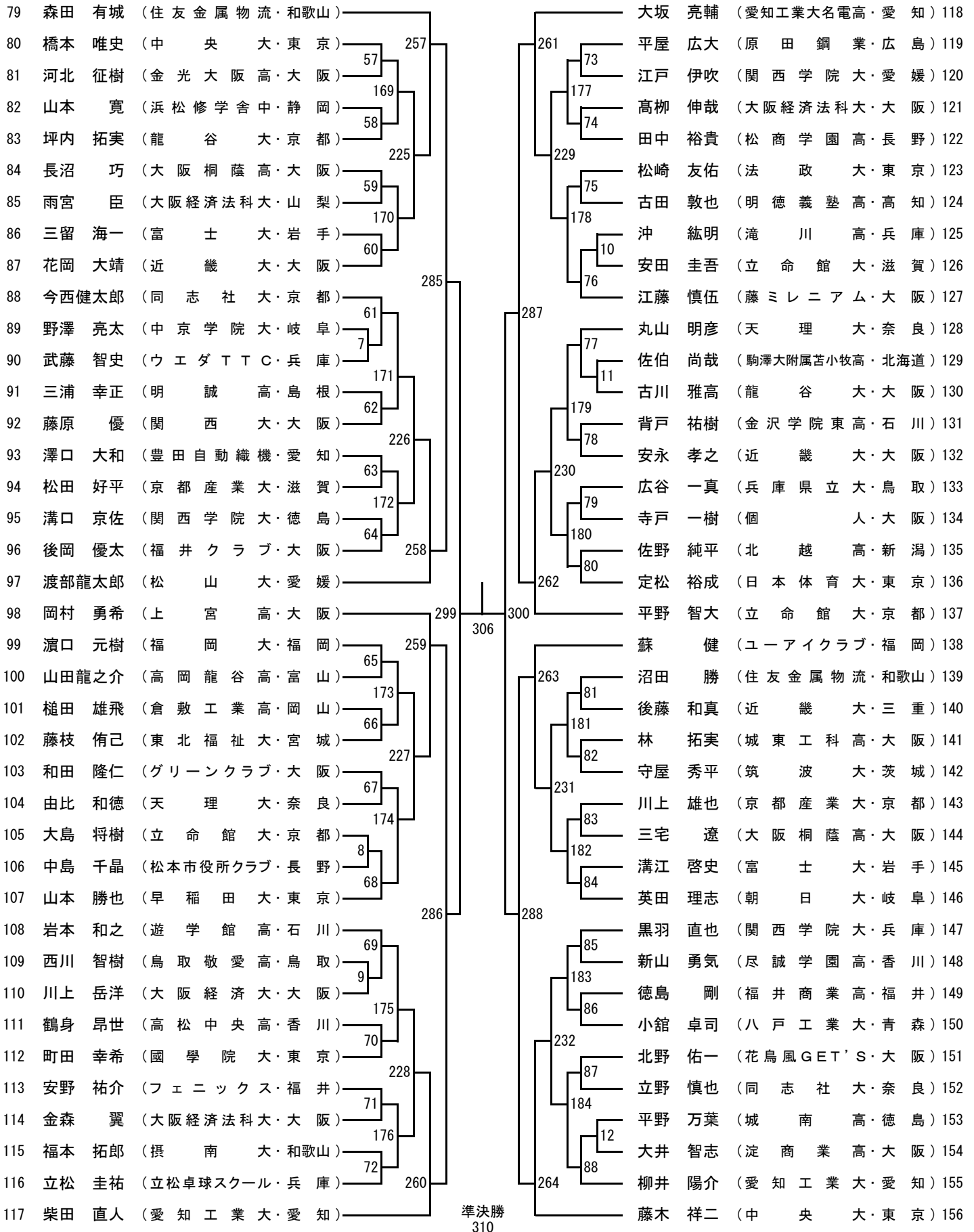


男子シングルス (MS) ①

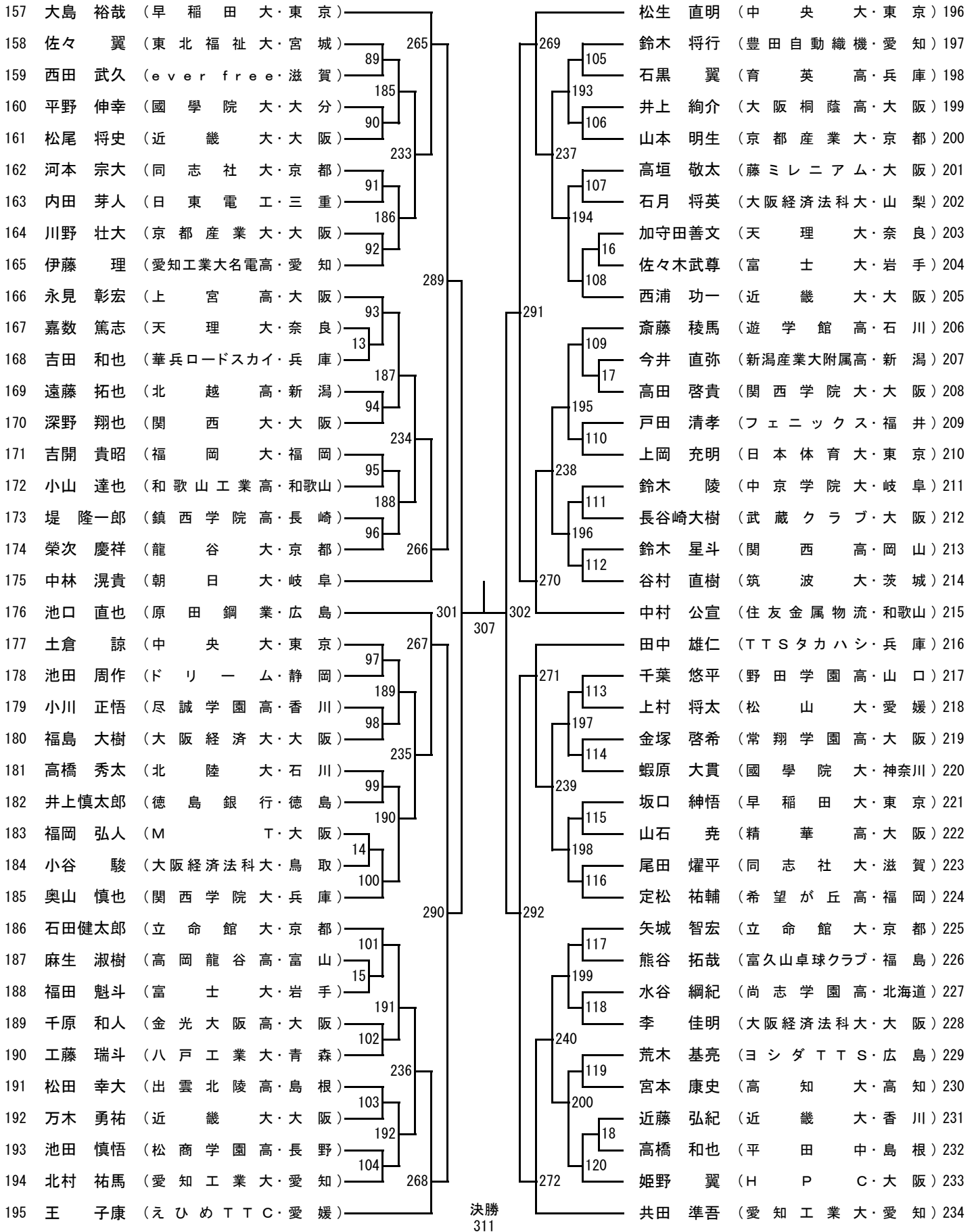


準決勝
309

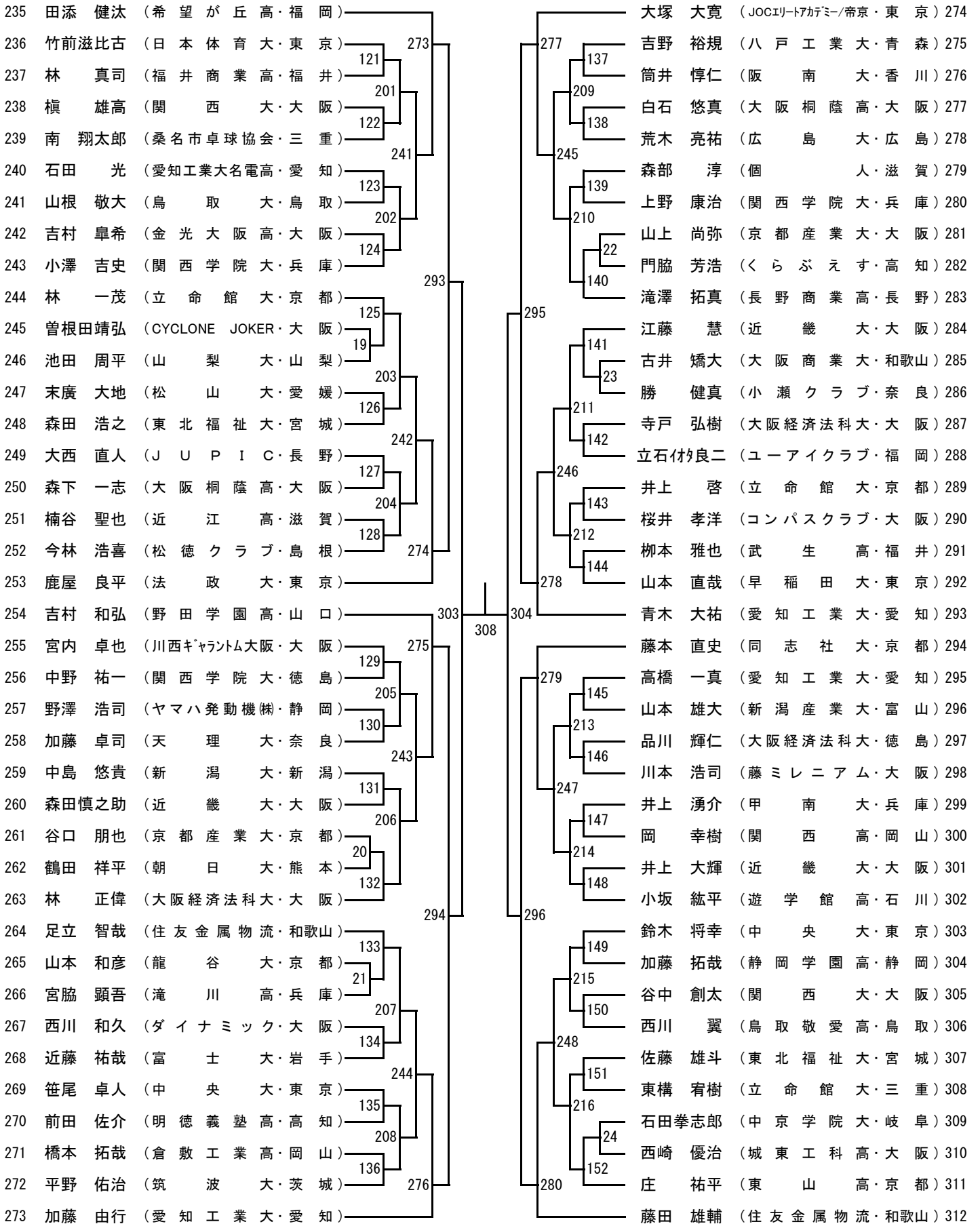
男子シングルス(MS)②



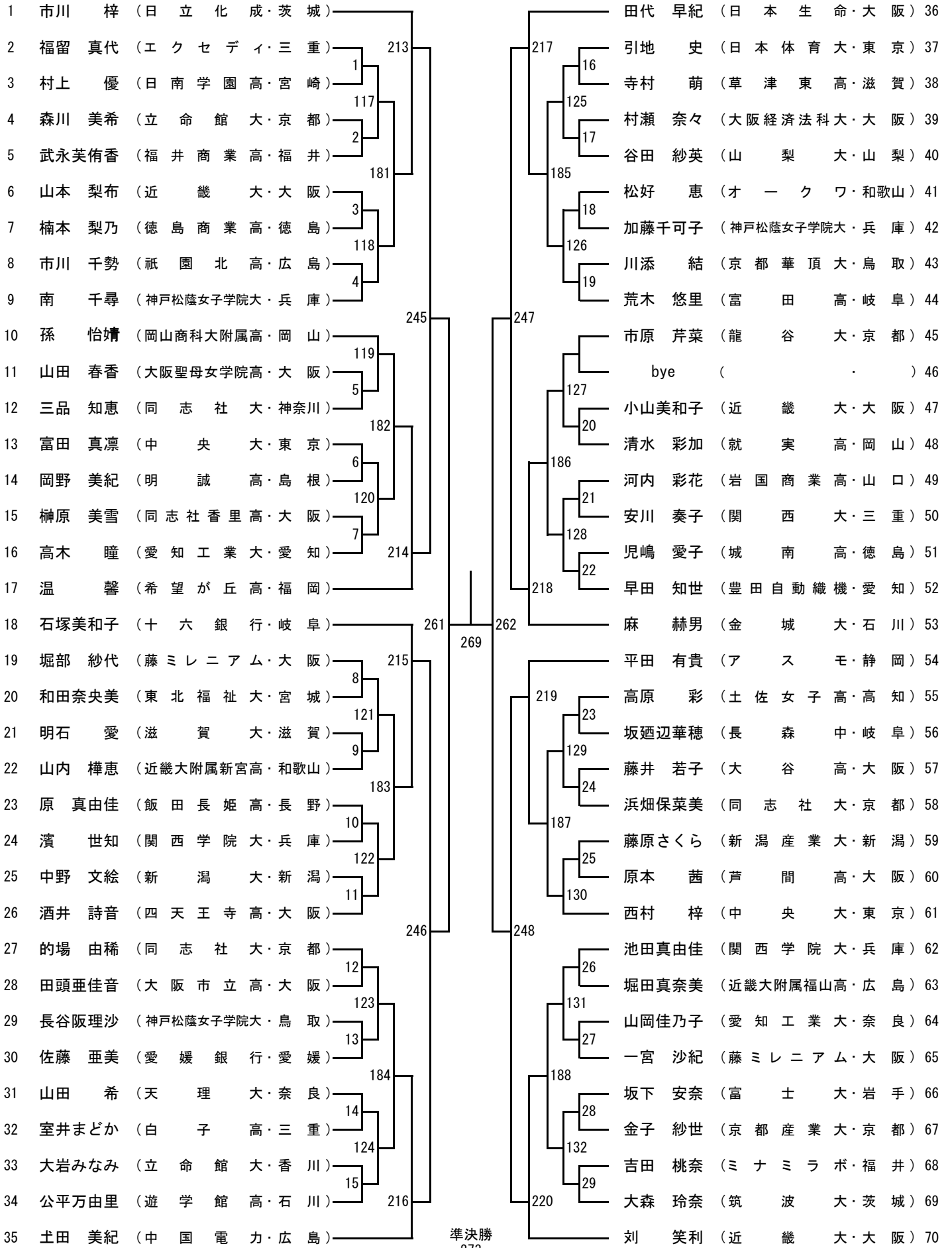
男子シングルス(MS)③



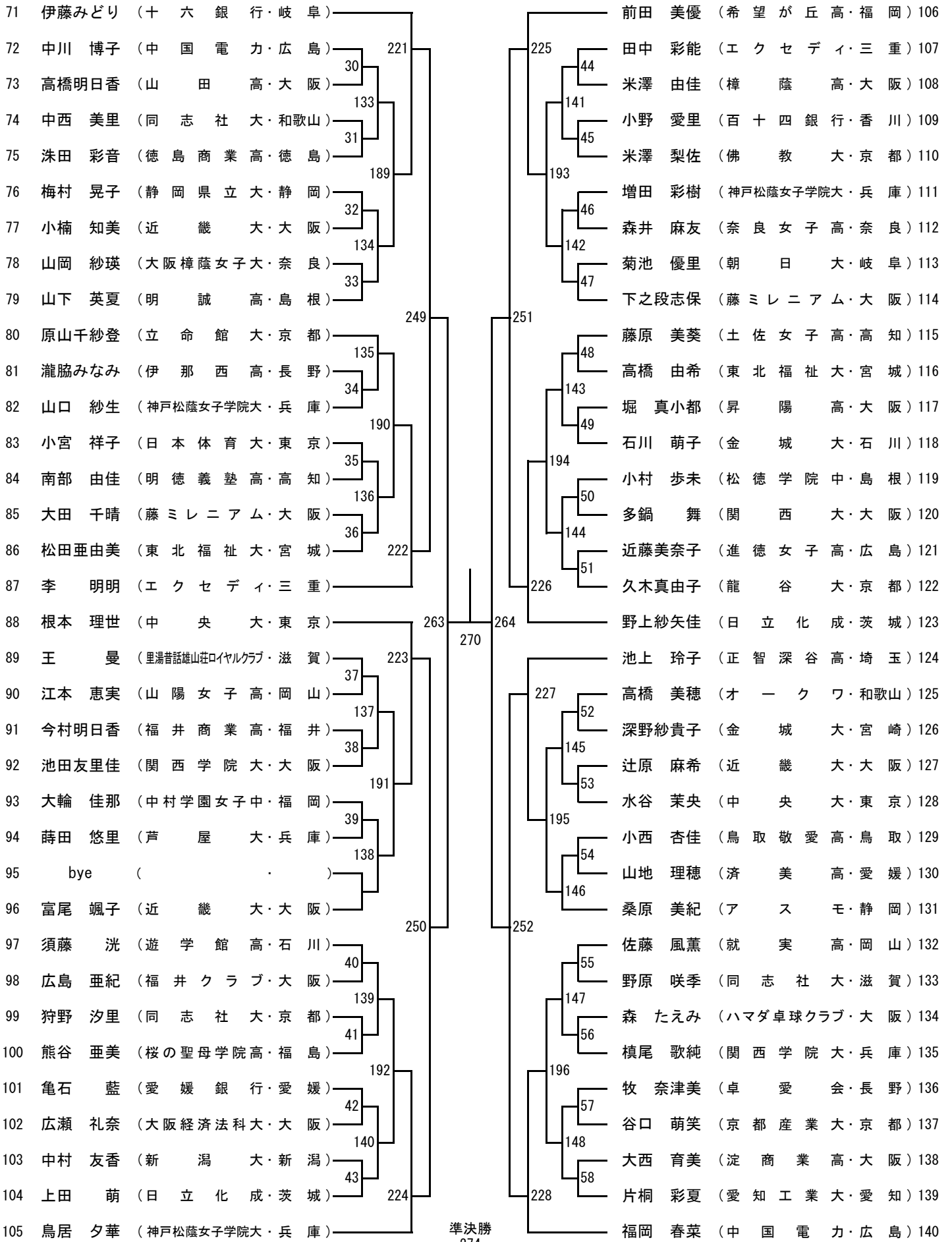
男子シングルス (MS) ④



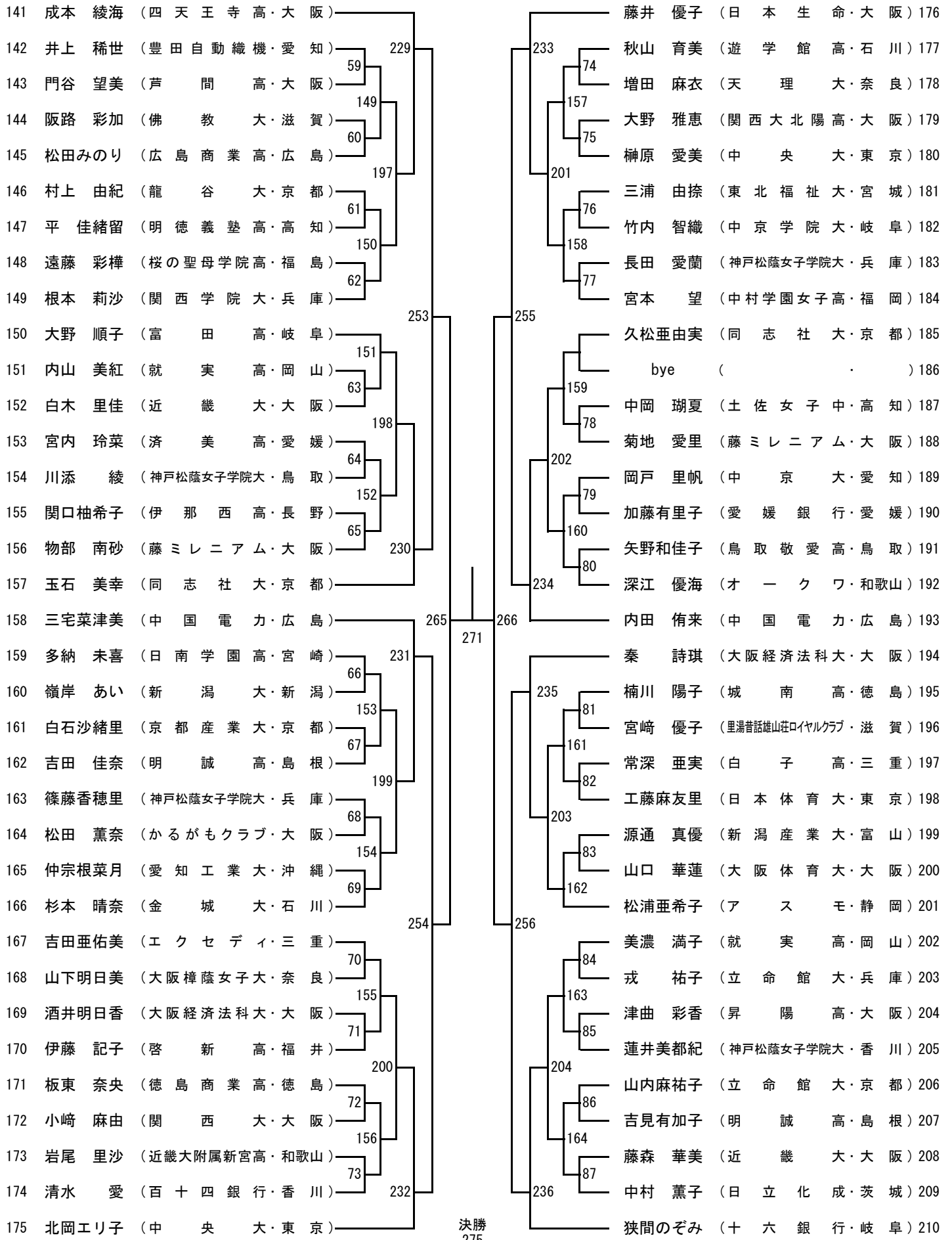
女子シングルス (WS) ①



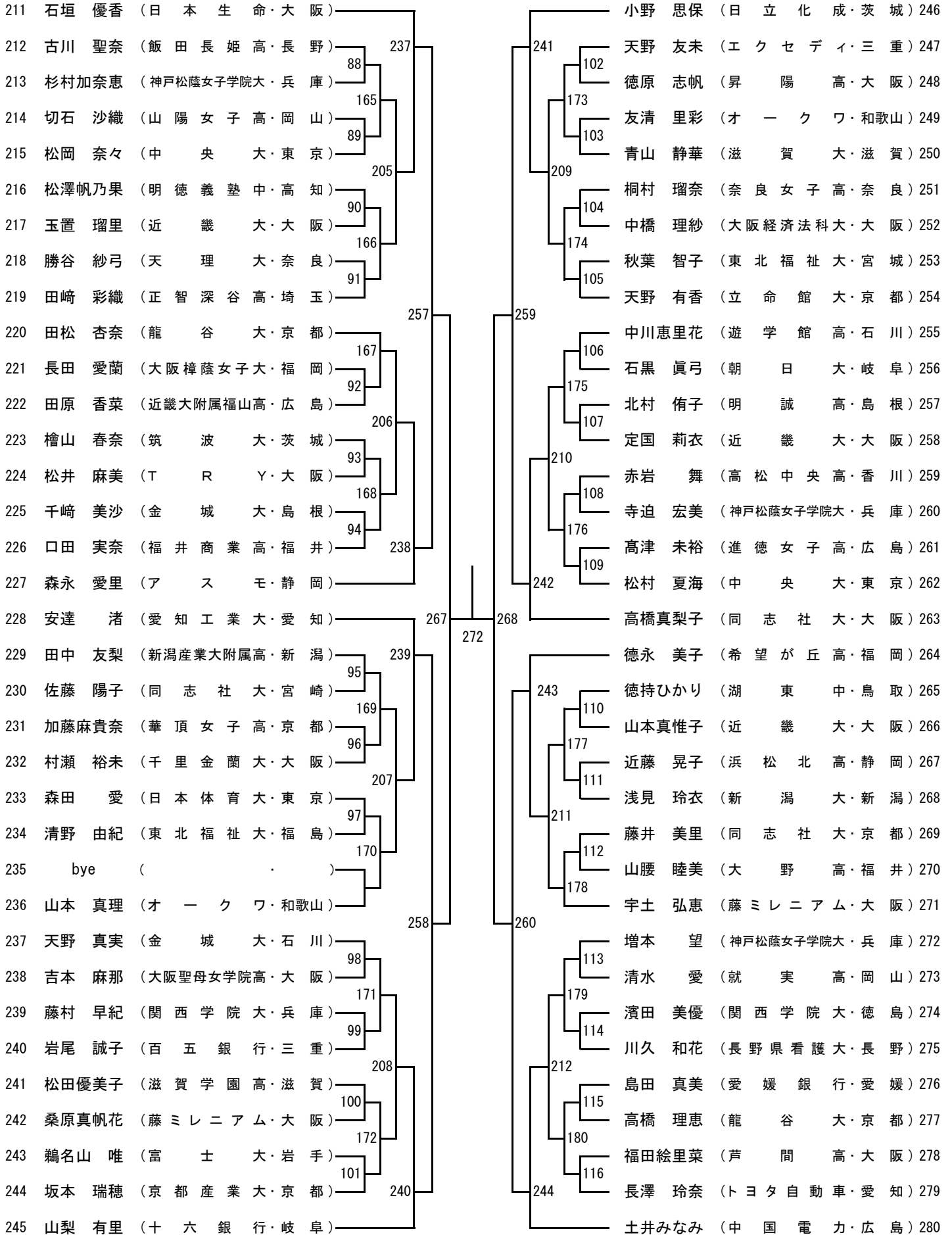
女子シングルス(WS)②



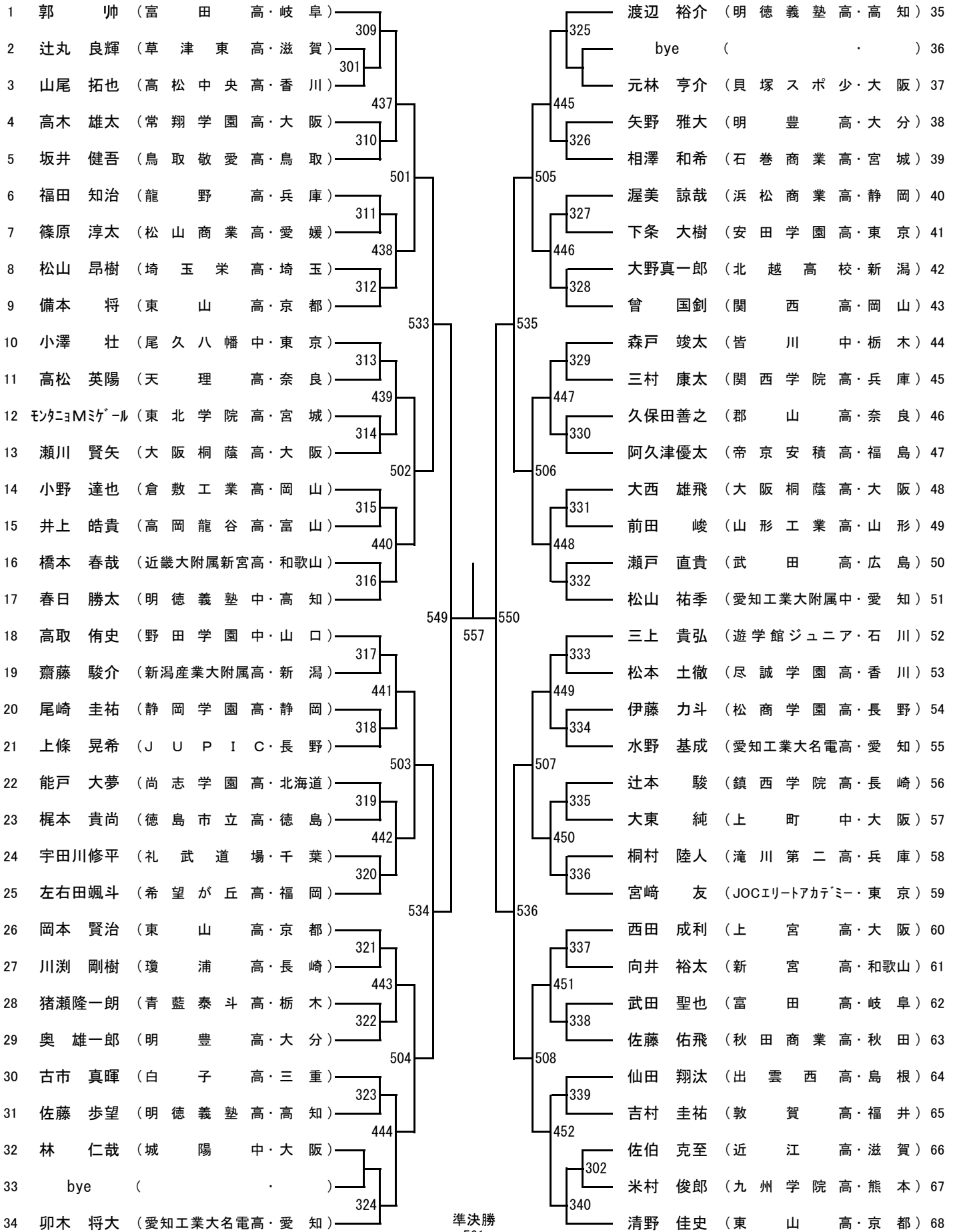
女子シングルス(WS)③



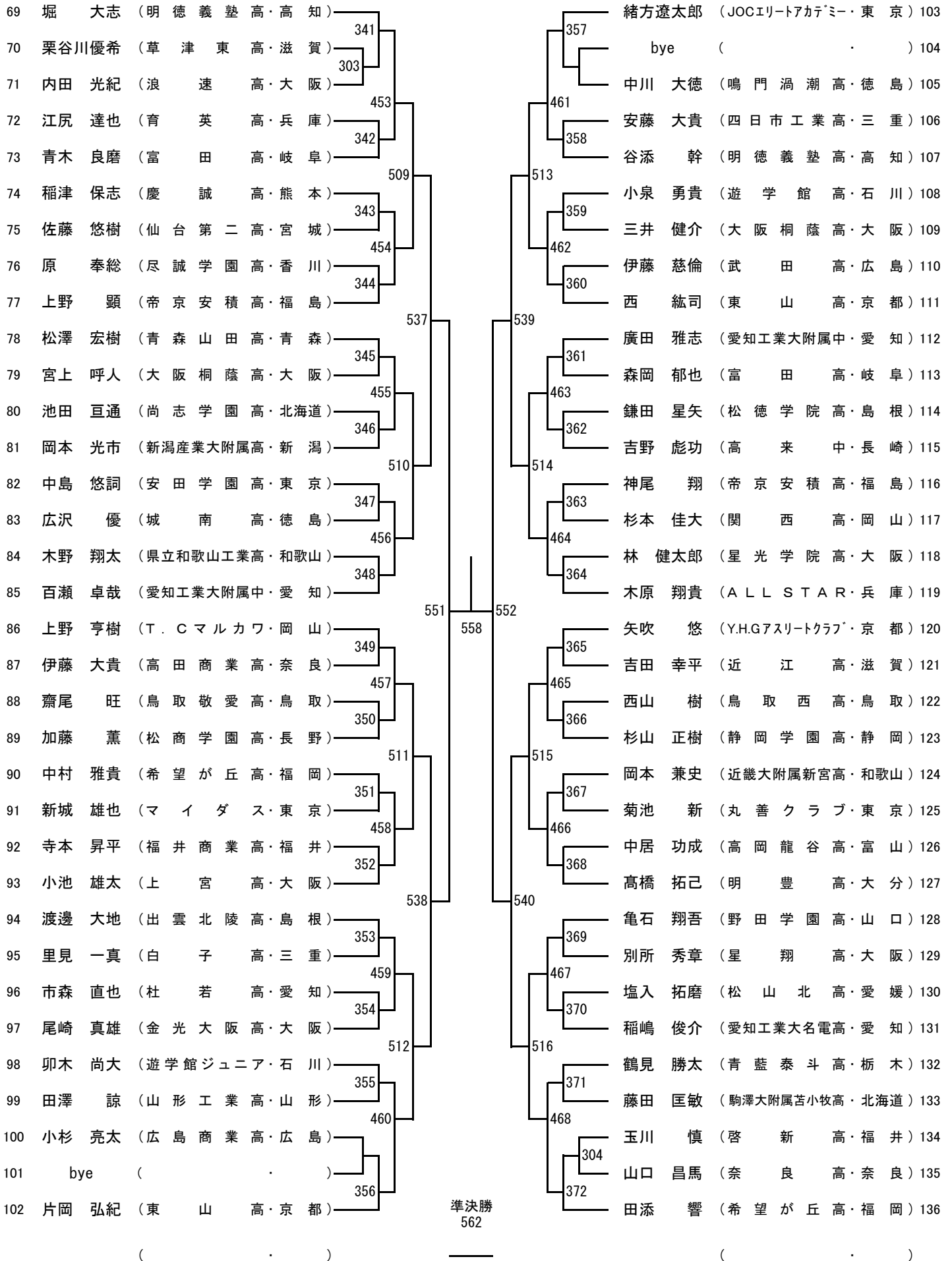
女子シングルス (WS) ④



ジュニア男子(JM)①



ジュニア男子(JM)②



ジュニア男子(JM)③

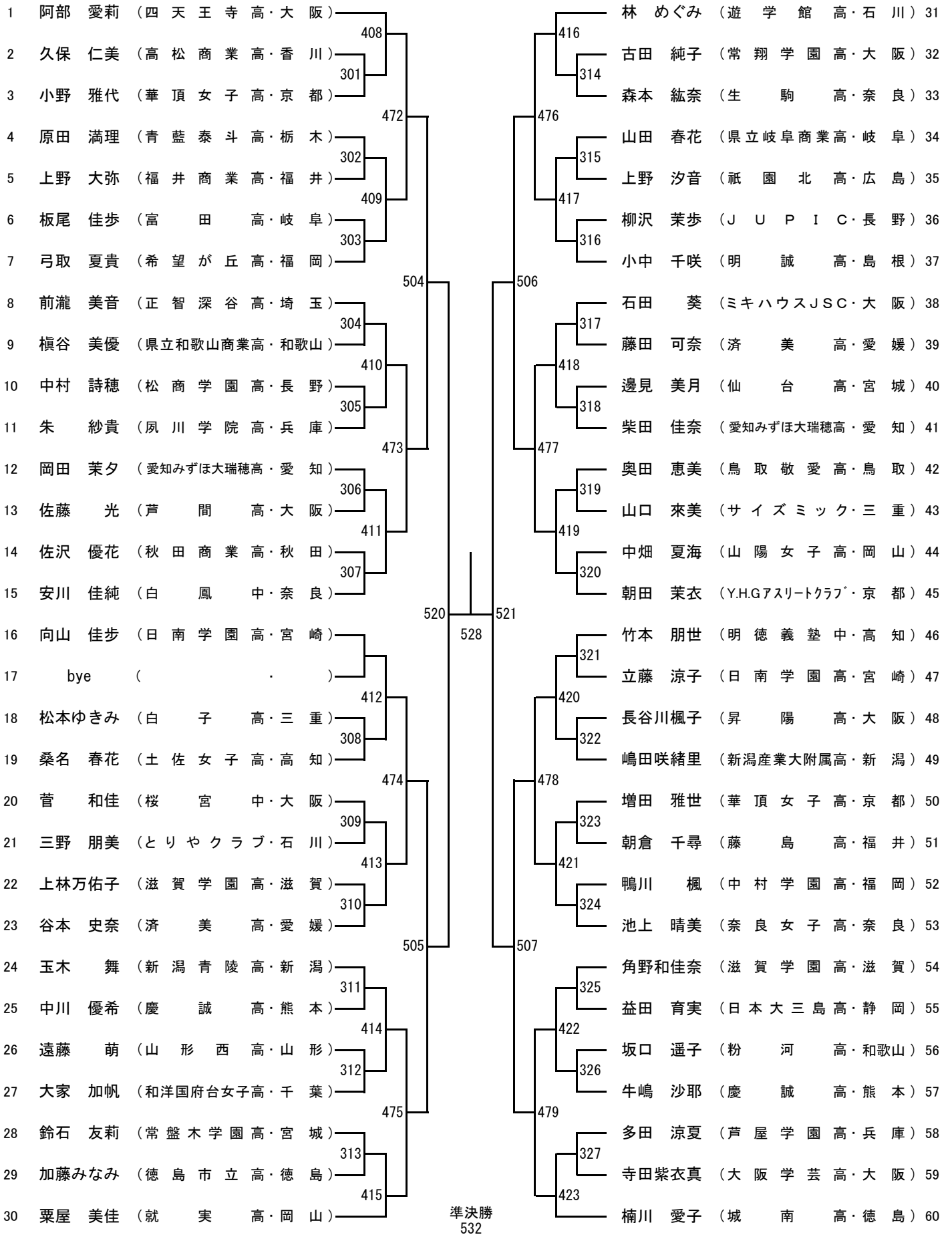
137 龍崎 東寅 (JOCエリートアカデミー・東京)		宮本 幸典 (東山高・京都) 171
138 上ヶ谷光樹 (新川高・富山)	373	bye () 172
139 辻 智貴 (21クラブ・三重)	305	吉川 隼人 (中木田中・大阪) 173
140 大杉 拓也 (浪速高・大阪)	469	土性 佑成 (白子高・三重) 174
141 金川 和弓 (尚志学園高・北海道)	374	王 恩健 (日本航空高石川・石川) 175
142 加藤 未有 (Crossover・滋賀)	517	521
143 椎崎 琢海 (県立和歌山商業高・和歌山)	375	岩本 尚之 (明德義塾高・高知) 176
144 多内 太良 (鳥取敬愛高・鳥取)	470	佐藤 和康 (青藍泰斗高・栃木) 177
145 三浦健太郎 (東山高・京都)	376	478
146 犬塚 勇稀 (静岡学園高・静岡)	541	392
147 下大迫 洵 (城山ひのくにJr・熊本)	377	543
148 大下 全士 (敦賀高・福井)	471	山本 拓 (滝川第二高・兵庫) 180
149 上江洲光志 (愛知工業大名電高・愛知)	378	393
150 岡本 集 (上宮高・大阪)	518	479
151 窪 祐樹 (徳島商業高・徳島)	379	394
152 石川 祐貴 (酒田東高・山形)	472	522
153 出雲 卓斗 (遊学館ジュニア・石川)	380	佐藤 直希 (明豊高・大分) 184
154 田中 博己 (明德義塾高・高知)	553	395
155 鈴木 歩 (東北学院高・宮城)	381	480
156 竹中 宏旭 (大垣東高・岐阜)	473	396
157 村上 知寛 (安田学園高・東京)	382	554
158 大野 洸哉 (北越高校・新潟)	519	高見 真己 (愛知工業大附属中・愛知) 188
159 舘岡 享祐 (秋田商業高・秋田)	383	397
160 寺本 直仁 (尽誠学園高・香川)	474	481
161 南波 裕輝 (野田学園高・山口)	384	398
162 長野祥太郎 (大阪桐蔭高・大阪)	542	523
163 安崎 弘将 (武田高・広島)	385	399
164 西谷 英一 (奈良学園高・奈良)	475	482
165 仲 将志 (倉敷工業高・岡山)	386	400
166 恒松 輝 (出雲北陵高・島根)	520	544
167 中道 飛之 (育英高・兵庫)	387	秦 昊 (新潟産業大附属高・新潟) 196
168 山口 遙大 (礼武道場・千葉)	476	401
169 bye ()	388	483
170 神 京夏 (愛知工業大附属中・愛知)	563	402
		524
		403
		484
		306
		404
		渡部 亮太 (広島商業高・広島) 197
		福田 修也 (鎮西学院高・長崎) 198
		前田 翔吾 (東山高・京都) 199
		遠藤 幹士 (山形工業高・山形) 200
		平松 大知 (日本大三島高・静岡) 201
		山本 奨 (日新高・大阪) 202
		児玉 飛鳥 (尽誠学園高・香川) 203
		坂野 申悟 (富田高・岐阜) 204

決勝
563

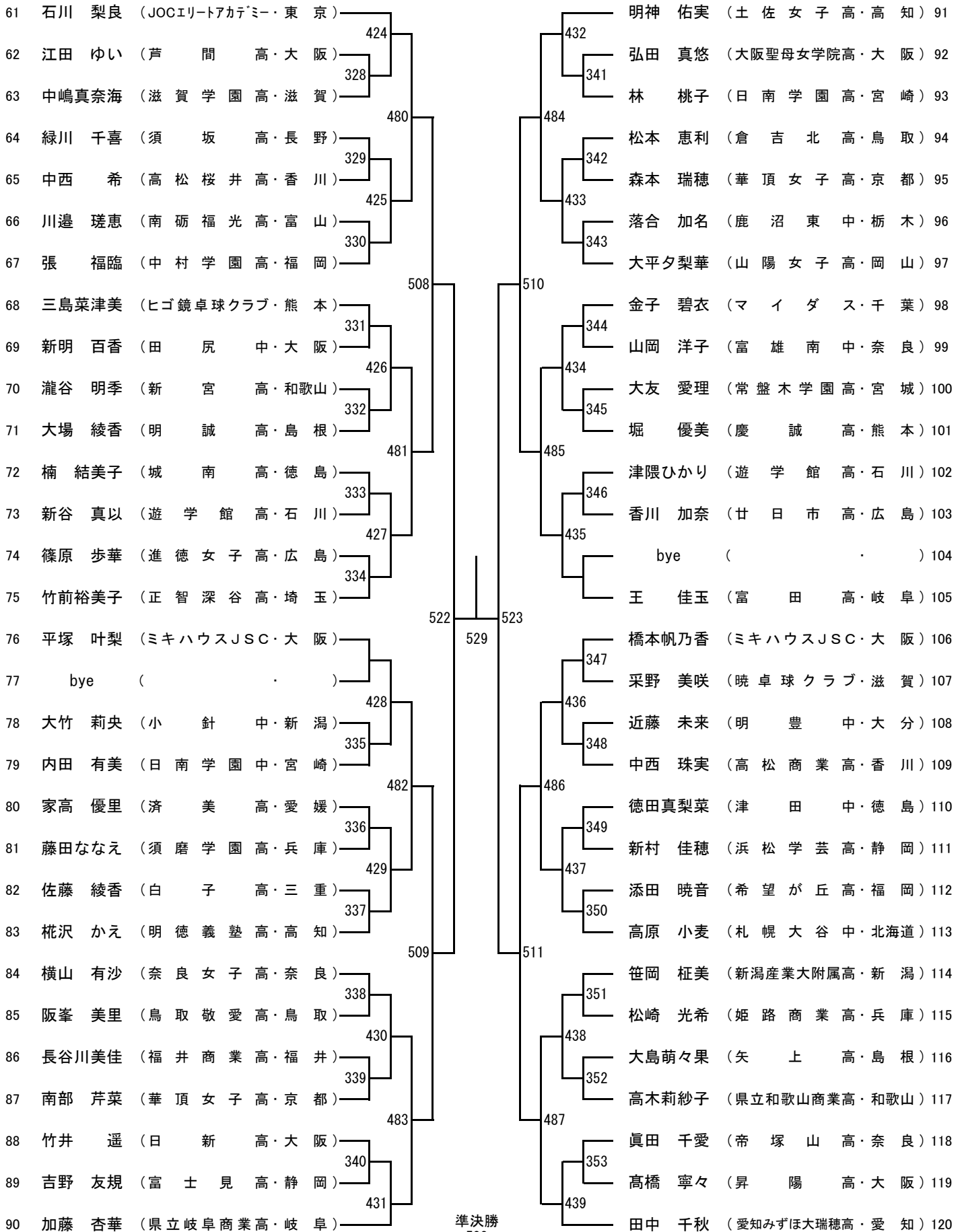
ジュニア男子(JM)④

205	田中 豪 (東山高・京都)	405	郡山 北斗 (関西高・岡山)	239	
206	石川 元暉 (尽誠学園高・香川)	307	bye ()	240	
207	大江 教太 (山形工業高・山形)	485	楠本 航也 (新宮高・和歌山)	241	
208	古川 諒太 (青藍泰斗高・栃木)	406	高橋 昌志 (帝京安積高・福島)	242	
209	土井 雄介 (大阪桐蔭高・大阪)	525	佐沢 竜鳳 (北越高校・新潟)	243	
210	加藤 圭祐 (本宮卓球クラブ・福島)	407	佐藤 卓央 (富田高・岐阜)	244	
211	小浦 仁斗 (富田高・岐阜)	486	西河 史也 (大阪桐蔭高・大阪)	245	
212	平井 陸 (白子高・三重)	408	山田 健史 (鳥取敬愛高・鳥取)	246	
213	船本 将志 (野田学園高・山口)	545	趙 博文 (明德義塾高・高知)	247	
214	碓塚 将人 (JOCエリートアカデミー・東京)	409	和田 航大 (愛知工業大附属中・愛知)	248	
215	橋口 憂二 (瓊浦高・長崎)	487	宮本 克樹 (福井商業高・福井)	249	
216	渡辺 聡太 (明豊高・大分)	410	古川 和輝 (滝川高・兵庫)	250	
217	久保 正一 (近畿大附属新宮高・和歌山)	526	上地 雄也 (希望が丘高・福岡)	251	
218	白根 亮太 (出雲北陵高・島根)	411	幸松 宏敏 (金光大阪高・大阪)	252	
219	古川 翔太 (精華高・大阪)	488	渡 直人 (丸善クラブ・東京)	253	
220	川口 晃希 (松山商業高・愛媛)	412	川井 達也 (飯田長姫高・長野)	254	
221	吉田 大輔 (青森山田中・青森)	555	島村 直道 (埼玉栄高・埼玉)	255	
222	木造 勇人 (愛知工業大附属中・愛知)	413	560	青山 昇太 (野田学園中・山口)	256
223	徳持 友哉 (青谷高・鳥取)	489	429	田島 知治 (松徳学院高・島根)	257
224	中村 昂次 (徳島市立高・徳島)	414	497	三谷 悠人 (安田学園高・東京)	258
225	永田 昂大 (天王寺高・大阪)	527	430	牛島 友晶 (鎮西学院高・長崎)	259
226	杉山 裕樹 (尾久八幡中・東京)	415	531	和田 貴稀 (上宮高・大阪)	260
227	高瀬 久暉 (育英高・兵庫)	490	431	三浦 伸晃 (仙台第二高・宮城)	261
228	山本 達哉 (安井クラブ・岡山)	416	498	中田 拓人 (奈良高・奈良)	262
229	町口 智哉 (遊学館高・石川)	546	432	近藤 龍斗 (明豊高・大分)	263
230	三浦 恵斗 (尚志学園高・北海道)	417	548	三上 泰輝 (東山高・京都)	264
231	後藤 雅和 (貝塚スポ少・大阪)	491	433	鈴木 義隆 (浜松商業高・静岡)	265
232	板花 侑耶 (松本県ヶ丘高・長野)	418	499	大田 貴翔 (慶誠高・熊本)	266
233	杉山 遼 (東山高・京都)	528	434	松浦 伸哉 (武田高・広島)	267
234	原田 卓哉 (石田卓球クラブ・福岡)	419	532	石田 悠 (明德義塾高・高知)	268
235	寺田 光平 (近江高・滋賀)	492	435	日下 悠 (草津東高・滋賀)	269
236	植野 敬右 (平城高・奈良)	420	500	結城 遥介 (倉敷工業高・岡山)	270
237	bye ()	308	308	阿部 太郎 (高岡龍谷高・富山)	271
238	南谷 将成 (明德義塾高・高知)	436	436	松下 大星 (愛知工業大名電高・愛知)	272

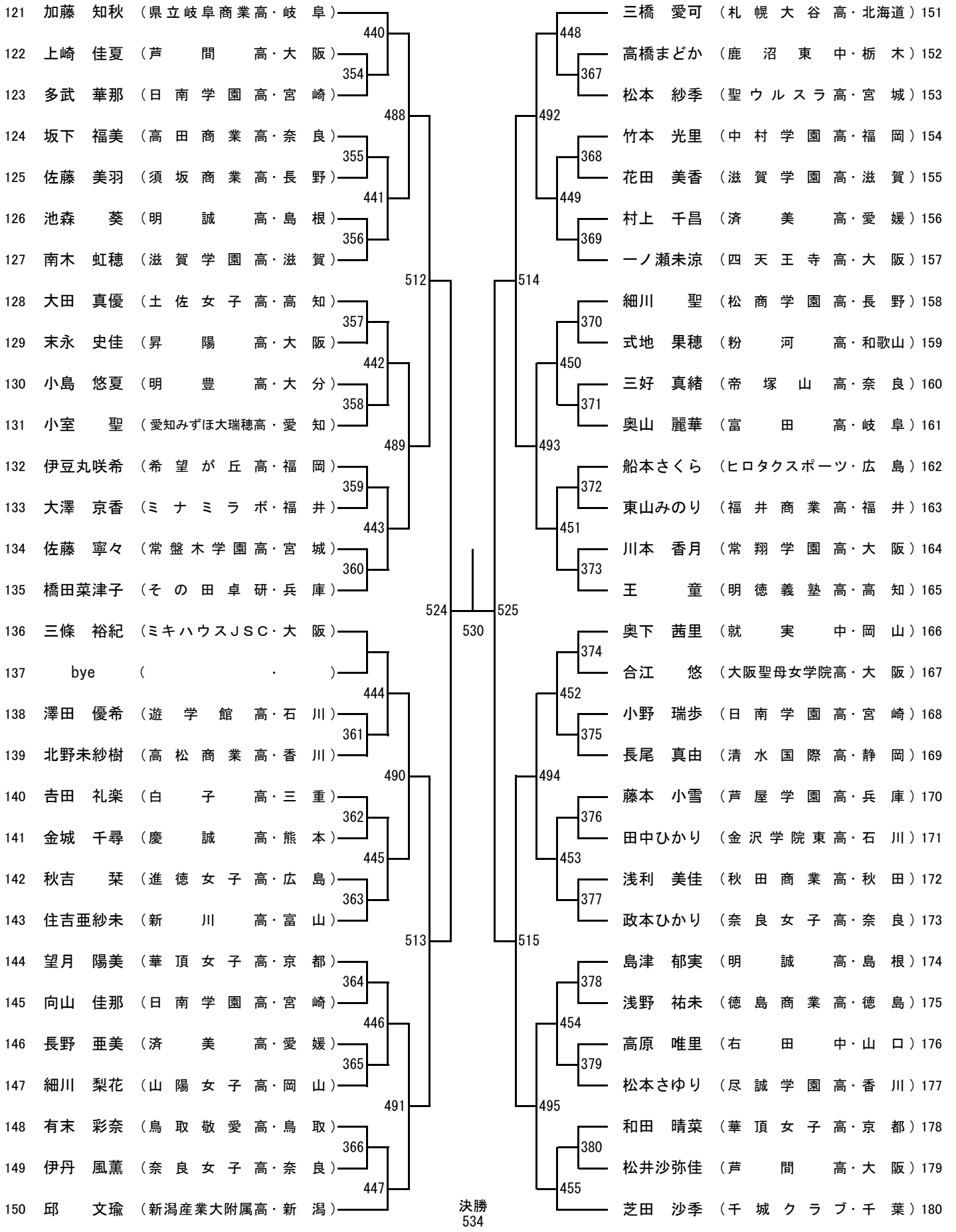
ジュニア女子(JW)①



ジュニア女子(JW)②



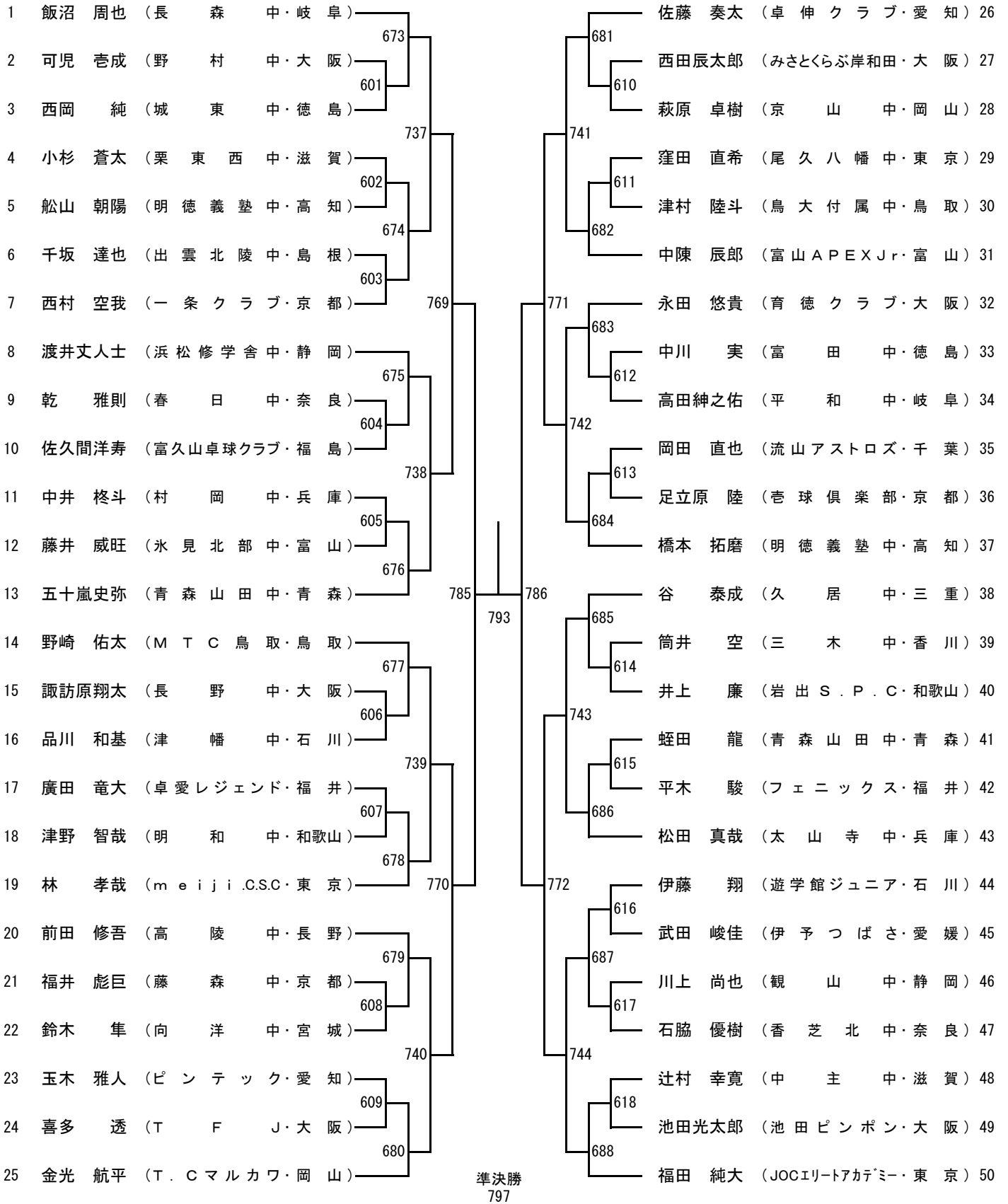
ジュニア女子(JW)③



ジュニア女子(JW)④

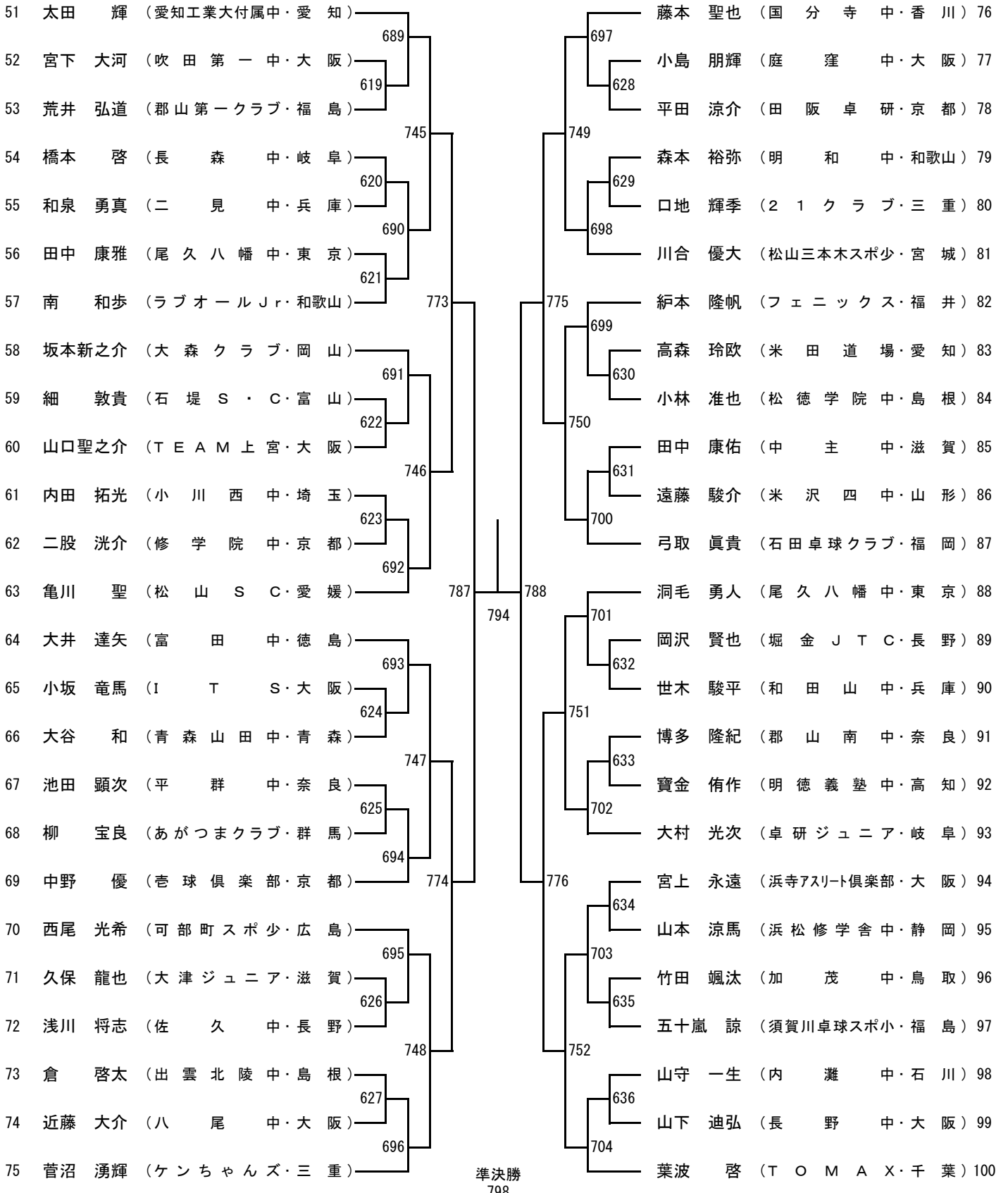
181 森 さくら (昇陽高・大阪)	456	森 蘭 美月 (四天王寺高・大阪)	211
182 竹内 萌夏 (愛知みずほ大瑞穂高・愛知)	381	山崎 麗奈 (新潟青陵高・新潟)	212
183 上村 碧 (遊学館高・石川)		岩崎 杏奈 (平城高・奈良)	213
184 坂根 佳奈 (倉吉北高・鳥取)	496	中地祐香里 (草津東高・滋賀)	214
185 加藤 夏海 (秋田商業高・秋田)	382	加瀬 涼華 (和洋国府台女子高・千葉)	215
186 八木 汐里 (皇學館高・三重)	457	東 知里 (県立和歌山商業高・和歌山)	216
187 中谷 美紀 (芦屋学園高・兵庫)	383	佐々尾若奈 (鳥取東高・鳥取)	217
188 玉石 幸穂 (大成中・奈良)	516	山前里穂子 (華頂女子高・京都)	218
189 加藤 春菜 (高岡龍谷高・富山)	384	若山 美穂 (名古屋経済大高蔵高・愛知)	219
190 岡田 朱李 (滋賀学園高・滋賀)	458	栗村 菜月 (浜寺アスリート倶楽部・大阪)	220
191 伊藤 衣望 (新潟産業大附属高・新潟)	385	伊勢崎友絵 (慶誠高・熊本)	221
192 内藤ひかる (浜松商業高・静岡)	497	平野 実由 (青藍泰斗高・栃木)	222
193 中村真優美 (希望が丘高・福岡)	386	矢津田優花 (夙川学院高・兵庫)	223
194 津田 優季 (華頂女子高・京都)	459	bye ()	224
195 牛嶋 星羅 (城山ひのくにJr・熊本)	387	郭 婉桐 (日南学園高・宮崎)	225
196 太田まどか (豊科南中・長野)	526	前瀧 初音 (正智深谷高・埼玉)	226
197 平田 由佳 (エレファントTTC・大阪)	388	大平 実幸 (城東中・徳島)	227
198 佐藤 遥香 (明誠高・島根)	460	吉良あすか (土佐女子高・高知)	228
199 木原小絵香 (明豊中・大分)	389	仲真 萌希 (希望が丘高・福岡)	229
200 伊藤佑里子 (札幌大谷高・北海道)	498	田澤 綾乃 (山陽女子高・岡山)	230
201 藤本有里香 (城南高・徳島)	390	仲村ゆうな (箕面高・大阪)	231
202 渡邊 彩愛 (日南学園高・宮崎)	461	寺尾 維 (済美高・愛媛)	232
203 石山 美帆 (聖和学園高・宮城)	391	上野 有希 (県立岐阜商業高・岐阜)	233
204 山本 莉子 (就実高・岡山)	517	打浪 優 (奈良女子高・奈良)	234
205 水野 真衣 (芦間高・大阪)	392	真瀬安希華 (浜松学芸高・静岡)	235
206 山本亜由美 (府中東高・広島)	462	田中 芹奈 (芦間高・大阪)	236
207 遠藤 育海 (福井商業高・福井)	393	岩崎 夏実 (高松商業高・香川)	237
208 伊藤 侑子 (粉河高・和歌山)	499	宮脇 千波 (小浜クラブJr・兵庫)	238
209 武田絵美里 (長森中・岐阜)	394	漁野 桃子 (紀南高・三重)	239
210 鳥屋 真帆 (明德義塾高・高知)	463	森田 彩音 (JOCエリートアカデミー・東京)	240
	518		
	500		
	464		
	395		
	518		
	398		
	466		
	399		
	501		
	400		
	467		
	519		
	401		
	468		
	402		
	502		
	403		
	469		
	404		
	503		
	405		
	470		
	406		
	407		
	471		

カデット男子(CM)①



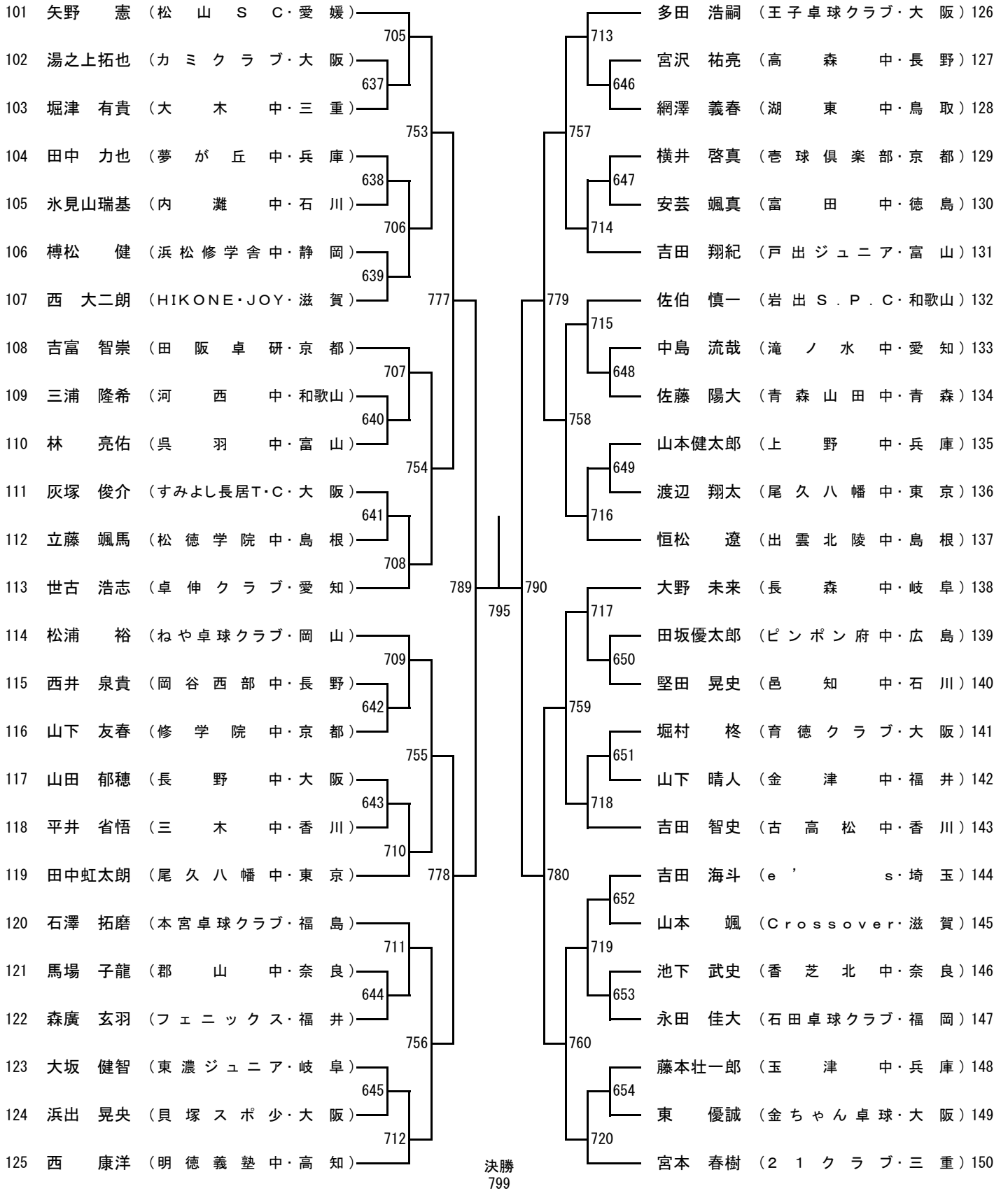
準決勝
797

カデット男子(CM)②



(.)

カデット男子(CM)③

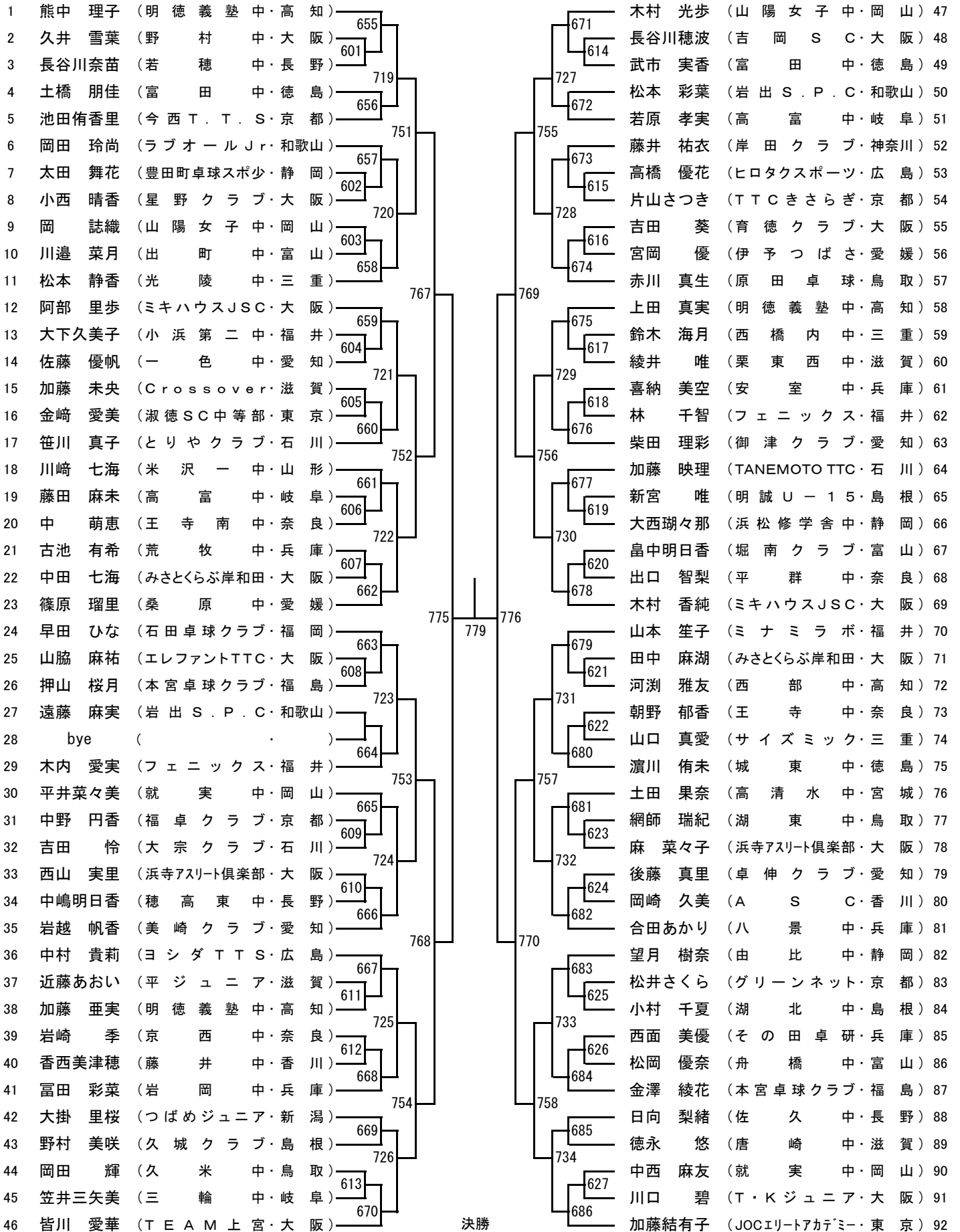


決勝
799

カデット男子(CM)④

151 田中 佑汰 (城山ひのくにJr・熊本)	721	沼村 齊弥 (青森山田中・青森) 176				
152 西澤 佑人 (T・Kジュニア・大阪)			729	野田 航太 (池田ピンポン・大阪) 177		
153 北谷 大介 (浦大野ピンポンズ・富山)	655	664	太田 竜也 (浜松修学舎中・静岡) 178			
154 面田 瑛奎 (卓栄Kids・兵庫)	761	765	和田 翼 (阿田和中・三重) 179			
155 廣田 進悟 (長森中・岐阜)			656	665	河野 圭悟 (小野中・愛媛) 180	
156 田口 隆 (ねや卓球クラブ・岡山)	722	730	武田 洸和 (山卓・滋賀) 181			
157 藤村 唯人 (一条クラブ・京都)	657	781	783	津 雄一朗 (Y.H.Gアスリートクラブ・京都) 182		
158 穂積 和也 (渋谷本町学園中・東京)	723			731	勝野 将輝 (穂高東中・長野) 183	
159 安藤 智拓 (米田道場・愛知)	658	762	766	三谷 仁志 (尾久八幡中・東京) 184		
160 佐久間裕人 (本宮卓球クラブ・福島)	659			666	能見 光彦 (石田卓球クラブ・福岡) 185	
161 中野 孝紀 (わかやまTC・和歌山)	724	791	792	667	石井 貴大 (村岡中・兵庫) 186	
162 田村 雄斗 (産附ジュニア・新潟)				659	732	福本 卓朗 (MTC鳥取・鳥取) 187
163 倉橋 利弥 (浜松修学舎中・静岡)	724	796	733	767	柏 友貴 (T.Cマルカワ・岡山) 188	
164 村田 聖 (フェニックス・福井)	725				668	西野 伊織 (富田中・徳島) 189
165 割石 佑介 (国分寺中・香川)	660	763	769	734	海津 佳希 (TEAM上宮・大阪) 190	
166 田中 秀磨 (中主中・滋賀)	661				669	大森 貴斗 (とりやクラブ・石川) 191
167 伊藤 哲平 (久居中・三重)	726	782	784	670	宇根 健登 (明德義塾中・高知) 192	
168 平倉 正幸 (明德義塾中・高知)					661	734
169 佐々木盛将 (育徳クラブ・大阪)	727	791	792	735	松井 充輝 (TOMAX・千葉) 194	
170 太田 周志 (城東中・徳島)					660	670
171 山口高佳嗣 (卓伸クラブ・愛知)	662	764	768	671	735	松浦 久信 (出雲北陵中・鳥根) 196
172 山本 将輝 (河北中・鳥取)	663				671	鶴田 巖治 (塩竈第二中・宮城) 197
173 杉山 廉樹 (大淀中・奈良)	728	791	792	672	736	山下 祐耶 (明和中・和歌山) 198
174 橋本 健輝 (シャングリラ橋本・大阪)						663
175 岩本 岬 (岸田クラブ・神奈川)	728	791	792	673	737	大西 尚弥 (愛知工業大付属中・愛知) 200
						673

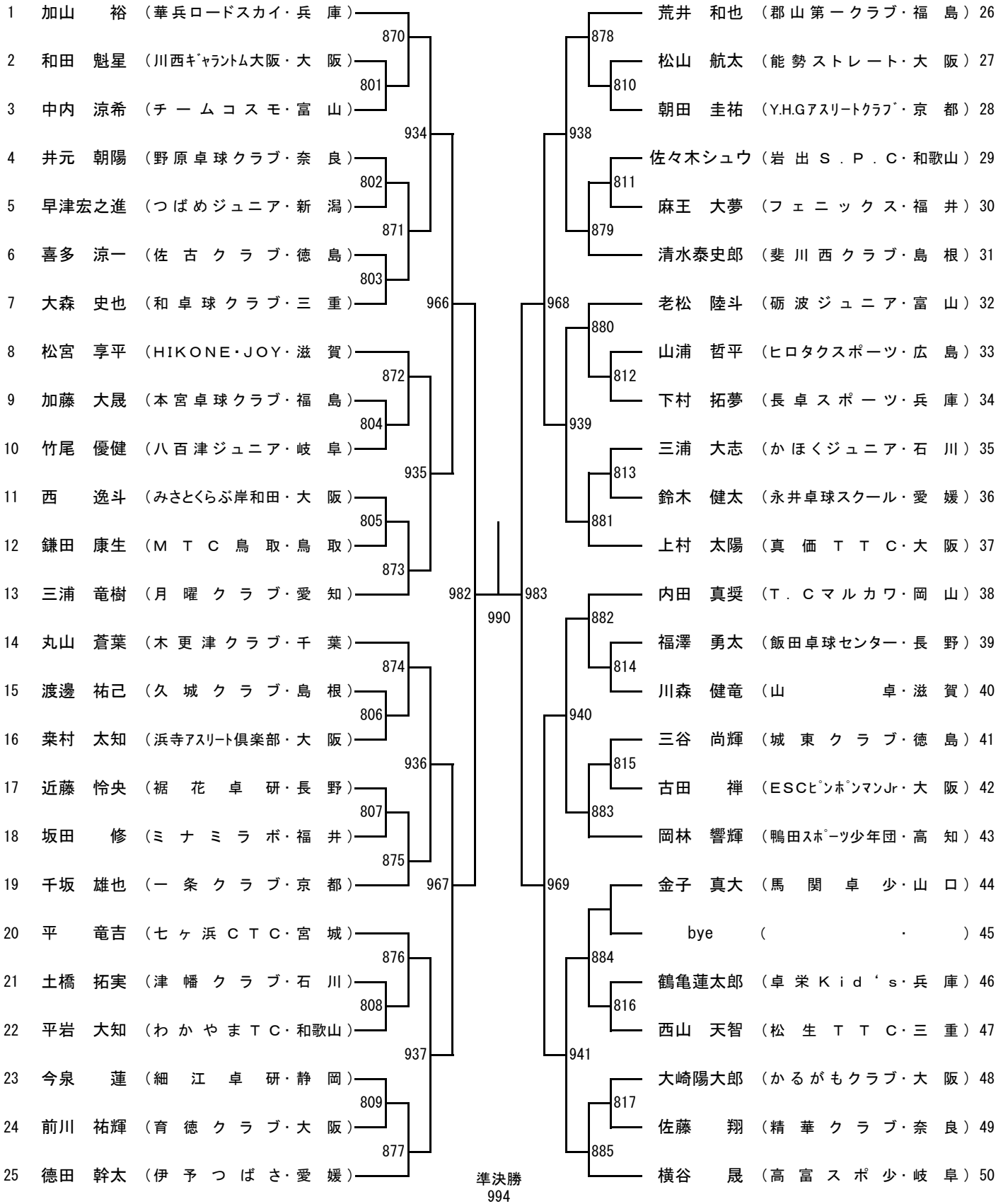
カデット女子(CW)①



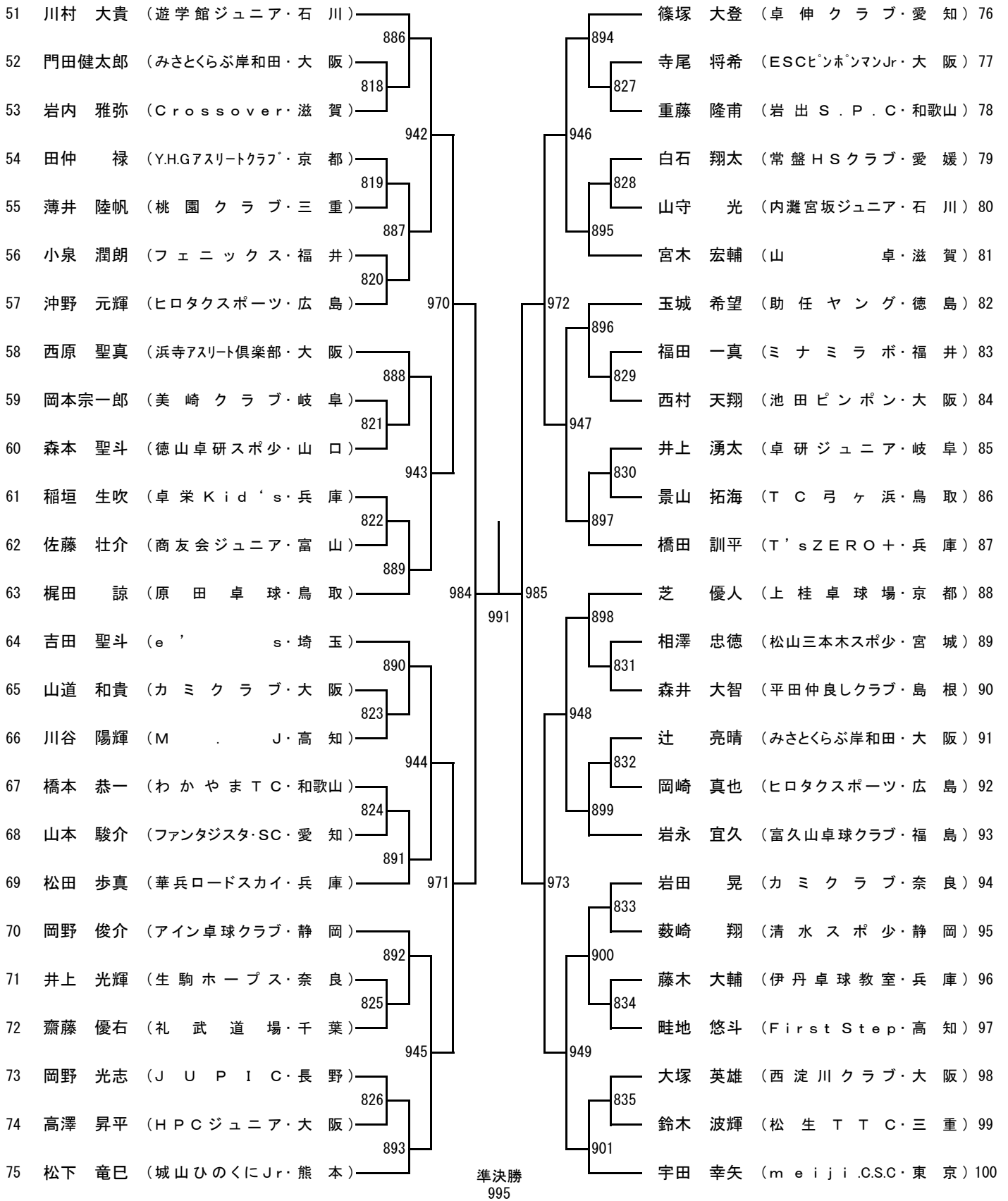
カデット女子(CW)②

93	馬場 麻裕 (大成中・兵庫)	687	塩見 真希 (えひめTTC・愛媛)	139
94	幡司 佑香 (コスモス・大阪)	628	加藤 美咲 (みさとくらぶ岸和田・大阪)	140
95	綾香 美佐 (浜松修学舎中・静岡)	735	後藤 紗葵 (名古屋経大高蔵中・愛知)	141
96	岩田 明峰 (ヒロタクスports・広島)	688	遊佐 優香 (本宮卓球クラブ・福島)	142
97	植田 晃代 (福岡ジュニア・富山)	759	森本 枝里 (大宮中・三重)	143
98	井内 見咲 (明誠U-15・島根)	689	南 晴香 (小川西中・埼玉)	144
99	越岡 弥依 (七尾東部中・石川)	629	横井 七海 (興文中・岐阜)	145
100	安川 千裕 (白鳳中・奈良)	736	横山 茉穂 (二見中・兵庫)	146
101	松村 舞花 (鼎中・長野)	630	酒井 唯奈 (フェニックス・福井)	147
102	鈴木 祐子 (八日市ジュニア・滋賀)	690	赤澤 菜摘 (富田中・徳島)	148
103	稲吉 紗英 (月曜クラブ・愛知)	771	中原 千春 (香芝東中・奈良)	149
104	和仁ももこ (高富中・岐阜)	691	竹内 嘉菜 (JOCエリートアカデミー・東京)	150
105	鈴木 彩 (尾久八幡中・東京)	631	北村 雪乃 (須坂東中・長野)	151
106	佐柄 若奈 (平岡南中・兵庫)	737	加藤 蓮美 (修学院中・京都)	152
107	澤田 凧彩 (原田卓球・鳥取)	632	佐藤 鈴捺 (内灘中・石川)	153
108	井 絢乃 (明德義塾中・高知)	692	下山 秋帆 (航空Jr・山梨)	154
109	田中 理沙 (王子卓球クラブ・大阪)	760	松村美有紀 (浜寺アスリート倶楽部・大阪)	155
110	大場 夏紀 (山寺クラブ・山形)	693	加賀 詩織 (石田卓球クラブ・福岡)	156
111	道上 綾音 (岩出S.P.C.和歌山)	633	bye ()	157
112	邑上 菜々 (就実中・岡山)	738	早川 実奈 (暁卓球クラブ・滋賀)	158
113	安達麻衣子 (フレンズ・京都)	634	後藤田実咲 (東陽中・和歌山)	159
114	見学 美旺 (野村中・大阪)	694	中島 未歩 (大阪さくら卓球クラブ・大阪)	160
115	宮崎 翔 (城山ひのくにJr・熊本)	777	三村 優果 (明德義塾中・高知)	161
116	永目 真唯 (明德義塾中・高知)	695	石田 茜 (卓伸クラブ・愛知)	162
117	竹信 美紀 (桜宮中・大阪)	635	河野 英菜 (TFJ・大阪)	163
118	岩崎 夏美 (中主中・滋賀)	739	山田 里奈 (ヨシダTTS・広島)	164
119	久保田詠美 (興東中・奈良)	636	早津志央里 (つばめジュニア・新潟)	165
120	國分 愛未 (本宮卓球クラブ・福島)	696	中村さくら (栗東西中・滋賀)	166
121	高東 沙奈 (五日市中・広島)	761	三笥 鈴音 (高瀬中・香川)	167
122	枝松 亜実 (山陽女子中・岡山)	697	山本 実央 (福卓クラブ・京都)	168
123	小幡 未歩 (出町中・富山)	637	川崎 茉惟 (米沢一中・山形)	169
124	村上 遥 (TTCきさらぎ・京都)	740	村瀬 晶子 (村岡中・兵庫)	170
125	花岡 麻衣 (吉岡SC・大阪)	638	岩田 菜摘 (王寺中・奈良)	171
126	瀬古 凧沙 (サイズミック・三重)	698	富澤 芹 (ミナミラボ・福井)	172
127	牧之内菜央 (長野ラージヒルズ・長野)	772	清水 百合 (就実中・岡山)	173
128	牧野 圭純 (安東中・静岡)	699	小脇 瑞穂 (明德義塾中・高知)	174
129	松岡 詩織 (伊予つばさ・愛媛)	639	森山 果歩 (平田中・島根)	175
130	北 苑子 (丸山中・兵庫)	741	内藤ちはる (浜松修学舎中・静岡)	176
131	加藤万友佳 (長森中・岐阜)	640	岡村 亜咲 (川西キヤラントム大阪・大阪)	177
132	赤川真理亜 (土佐女子中・高知)	700	田子 静茄 (原田卓球・鳥取)	178
133	角野恵美奈 (HIKONE・JOY・滋賀)	762	海津 天音 (氷見クラブ・富山)	179
134	林 亜美 (湖東中・鳥取)	701	西川 陽夏 (藍住中・徳島)	180
135	忠津 吏湖 (城東中・徳島)	742	魚津 亜珠 (岩出S.P.C.和歌山)	181
136	奥原 結 (湖北中・島根)	641	嶋田有利子 (サイズミック・三重)	182
137	土本日南子 (フェニックス・福井)	702	名山 英里 (志賀中・石川)	183
138	梅村 優香 (ミキハウスJSC・大阪)	702	塩見 紗希 (ミキハウスJSC・大阪)	184

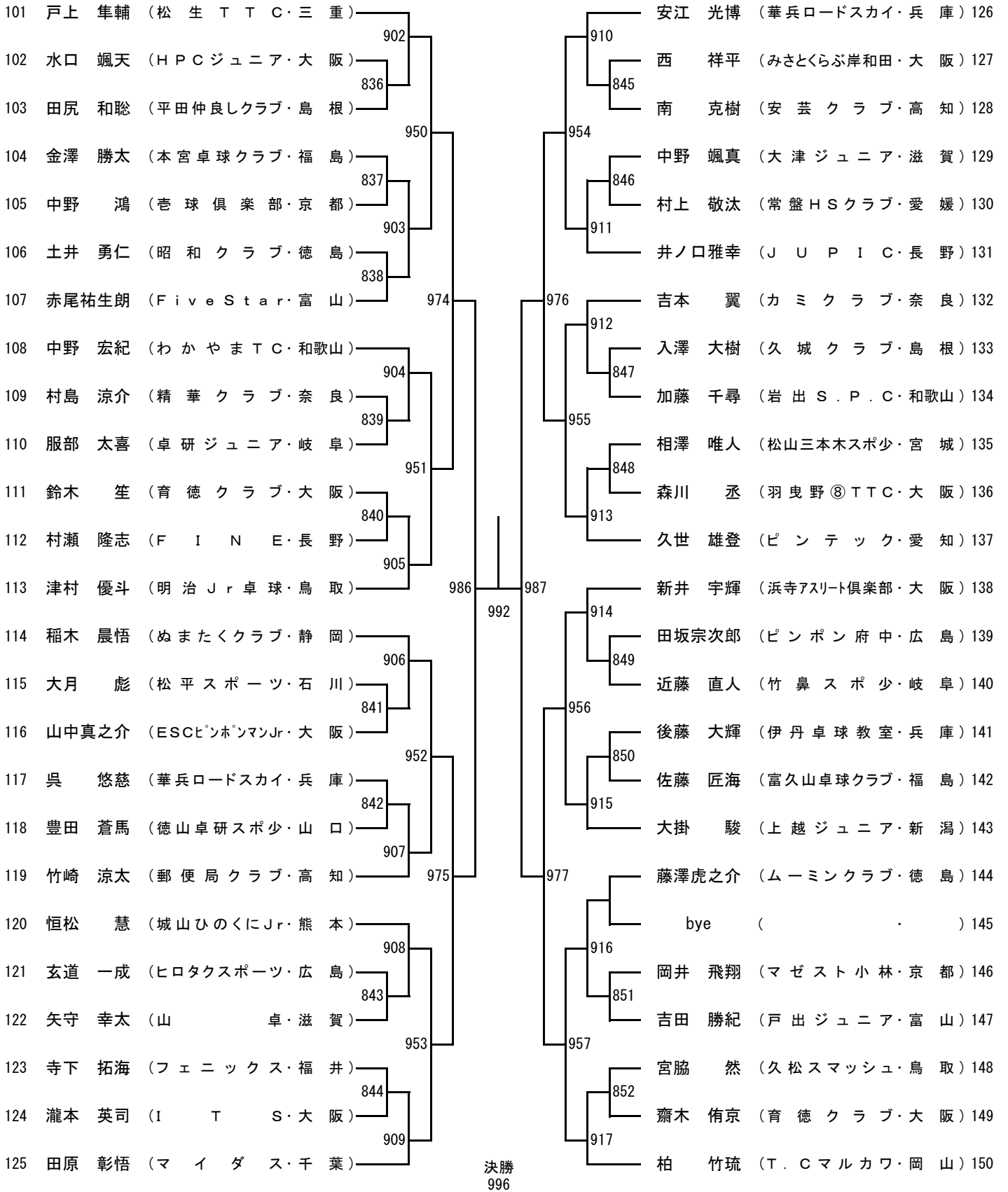
ホープス男子(HM)①



ホープス男子(HM)②



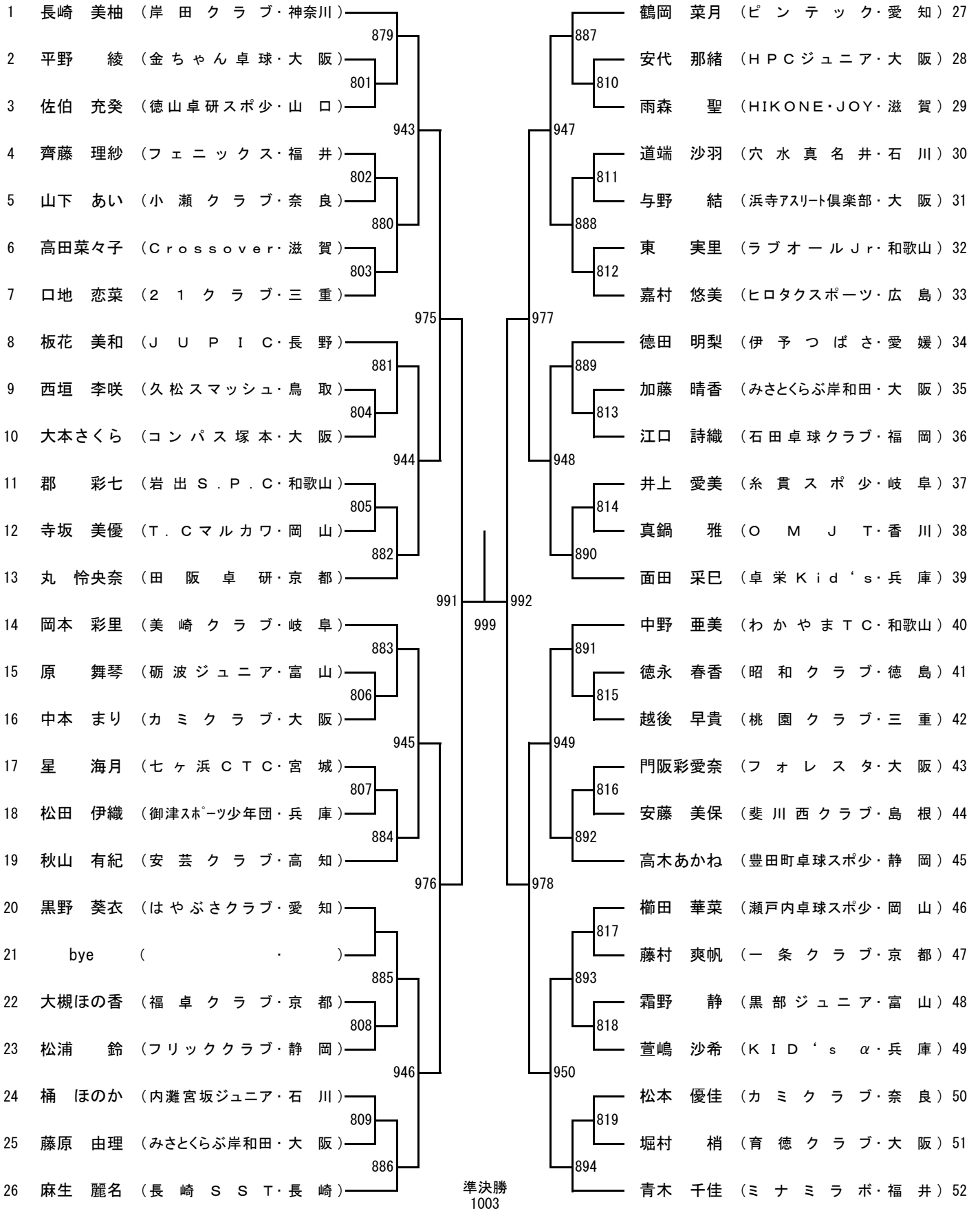
ホープス男子(HM)③



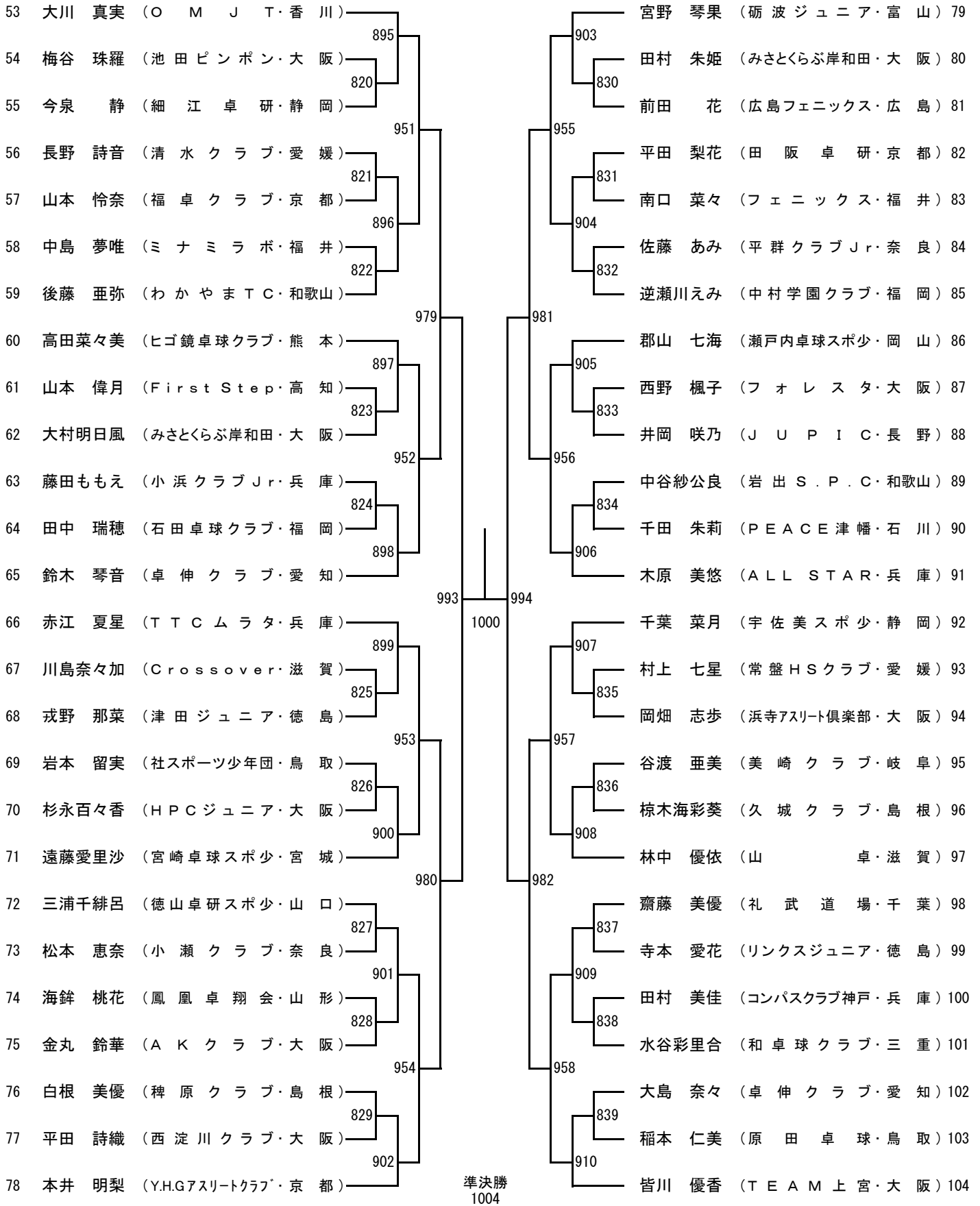
ホープス男子(HM)④

151 曾根 翔 (卓栄Kid's・兵庫)		橋本 一輝 (卓伸クラブ・愛知) 176
152 野田 颯太 (池田ピンポン・大阪)		石塚 颯太 (能勢ストレート・大阪) 177
153 喜屋武 颯 (芝原クラブ・岐阜)		飯村 悠太 (ヒロタクススポーツ・広島) 178
154 上ヶ谷駿汰 (チーム宮坂・富山)		山本 大号 (小浜クラブJr・兵庫) 179
155 今井 元気 (山卓・滋賀)		東山 莉久 (流山アストロズ・千葉) 180
156 bye ()		伊藤 万葉 (七ヶ浜CTC・宮城) 181
157 井上 友希 (ヨシダTTS・広島)		木村 仁基 (ゆうマーベルス・山口) 182
158 矢津田海人 (星野クラブ・大阪)		石城 蓮 (松生TTC・三重) 183
159 手塚 大輝 (宇佐美スポ少・静岡)		森崎 隆慎 (精華クラブ・奈良) 184
160 伊藤 圭志 (斐川西クラブ・島根)		西 竜輝 (ESCピンポンマンJr・大阪) 185
161 笹木 泉希 (田阪卓研・京都)		畑山 敏旺 (鴨田スポーツ少年団・高知) 186
162 宇田川溪介 (礼武道場・千葉)		丹羽 良 (美崎クラブ・岐阜) 187
163 天野 一樹 (清水クラブ・愛媛)		田仲 翔 (Y.H.Gアスリートクラブ・京都) 188
164 中村 巖文 (ミナミラボ・福井)		大久保陽広 (新居町卓スポ少・静岡) 189
165 橋本 豊 (野原卓球クラブ・奈良)		佐伯 辰也 (岩出S.P.C・和歌山) 190
166 田村 涼 (社スポーツ少年団・鳥取)		川村 康人 (カミクラブ・大阪) 191
167 新井 元輝 (浜寺アスリート倶楽部・大阪)		船山 丈二 (マイダス・埼玉) 192
168 鈴木礁太郎 (ファンタジスタ・SC・愛知)	大西 敦也 (華兵ロードスカイ・兵庫) 193	
169 亀井 康平 (わかやまTC・和歌山)	畑 直希 (とりやクラブ・石川) 194	
170 間藤 義博 (穂高卓研・長野)	豊嶋 大基 (松山卓球教室・愛媛) 195	
171 山川 達也 (ねや卓球クラブ・岡山)	邑上 和也 (平ジュニア・滋賀) 196	
172 竹内 彩人 (大紀クラブ・三重)	小泉 慶門 (本宮卓球クラブ・福島) 197	
173 正田 大河 (KID's α・兵庫)	西田 興史 (みさとくらぶ岸和田・大阪) 198	
174 浦本 陸 (穴水真名井・石川)	有川 和希 (城東クラブ・徳島) 199	
175 岸田 竜輝 (TFJ・大阪)	浅津 碧利 (稗原クラブ・島根) 200	

ホープス女子(HW)①

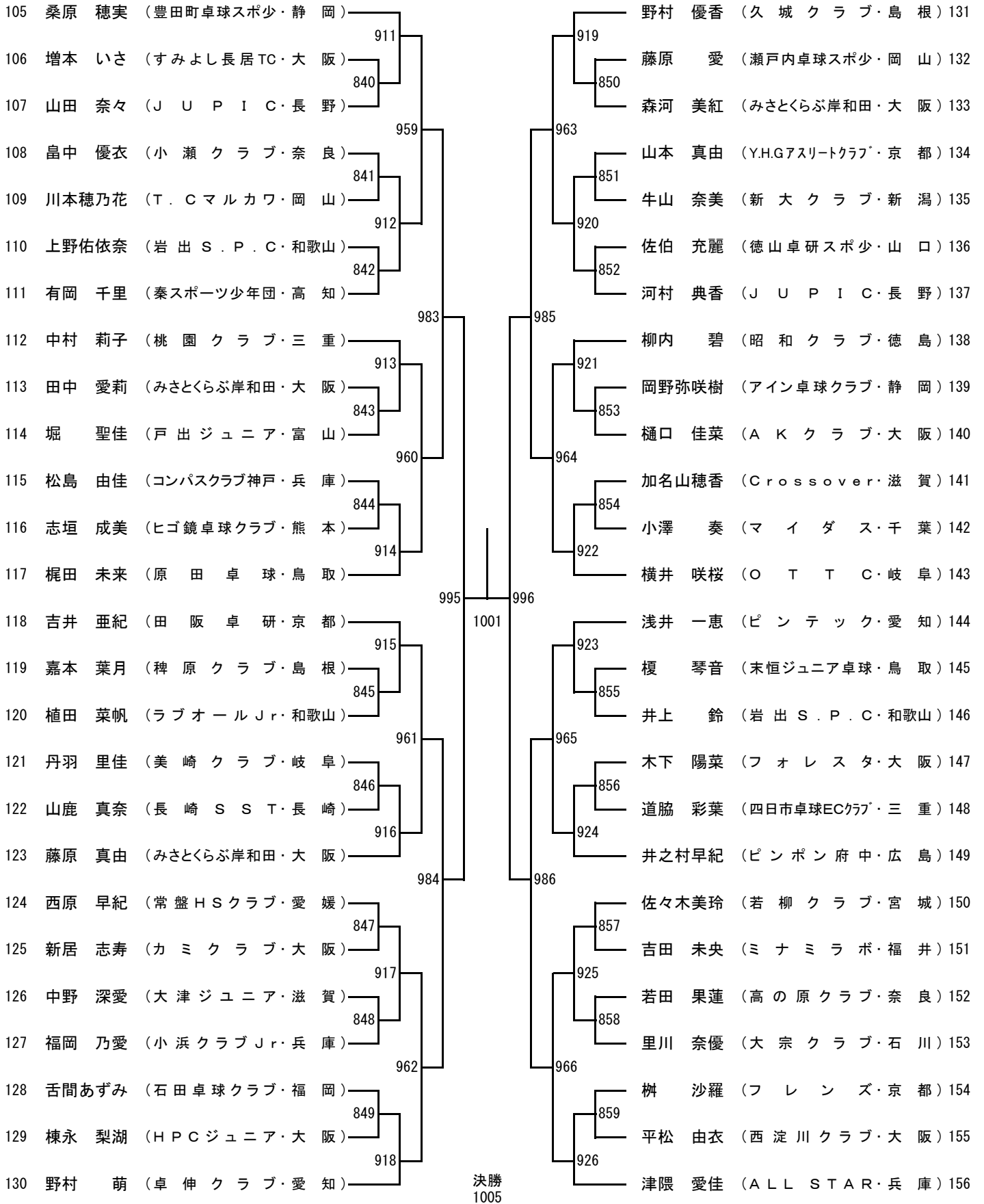


ホープス女子(HW)②



(.)

ホープス女子(HW)③



ホープス女子(HW)④

157 森 愛美 (美 崎 ク ラ ブ・愛 知)		927	大川 千尋 (O M J T・香 川)	183
158 民輪ころ (エレファントTTC・大 阪)		860	辻 美結 (みさとくらぶ岸和田・大 阪)	184
159 合田向日葵 (和 田 島 ク ラ ブ・徳 島)		967	濱元 愛莉 (高 見 塾・富 山)	185
160 伊藤さくら (桃 園 ク ラ ブ・三 重)		861	津田 菜穂 (Y.H.Gアスリートクラブ・京 都)	186
161 大村 風葉 (みさとくらぶ岸和田・大 阪)		928	福澤 梨沙 (飯田卓球センター・長 野)	187
162 北嶋 美月 (フ ェ ニ ッ ク ス・福 井)		862	bye ()	188
163 石田 瑳歩 (社スポーツ少年団・鳥 取)		987	大石 桜華 (チェリー寺津・山 形)	189
164 山中日向子 (小 瀬 ク ラ ブ・奈 良)		929	金子 彩加 (玖 珂 S C . J r・山 口)	190
165 岡部江里加 (吉 岡 S C・大 阪)		863	与野 陽花 (浜寺アスリート倶楽部・大 阪)	191
166 中田 博与 (美 崎 ク ラ ブ・岐 阜)		968	塩田 菜月 (助 任 ヤ ン グ・徳 島)	192
167 高山 唯 (今津暁卓球クラブ・滋 賀)		864	佐柄 実奈 (三 村 T T C・兵 庫)	193
168 立神 結菜 (ヒロタクスポーツ・広 島)		930	三島日菜之 (ヒゴ鏡卓球クラブ・熊 本)	194
169 東山もも花 (流山アストロズ・千 葉)		997	大藤 沙月 (大 野 ク ラ ブ J r・福 井)	195
170 田中 木葉 (田 阪 卓 研・京 都)		931	間宮 未久 (卓 研 ジ ュ ニ ア・岐 阜)	196
171 萩原菜々子 (大 森 ク ラ ブ・岡 山)		865	西村 歌音 (池 田 ピ ン ポ ン・大 阪)	197
172 原田 侑希 (裾 野 ス ポ 少・静 岡)		969	藤住 望美 (穴 水 真 名 井・石 川)	198
173 松本 紗季 (ラブオールJr.・大 阪)		866	岩本 唯 (みさとくらぶ・奈 良)	199
174 岡野 莉奈 (J U P I C・長 野)		932	河村まひろ (C r o s s o v e r・滋 賀)	200
175 出雲 美空 (と り や ク ラ ブ・石 川)		988	野村 愛美 (久 城 ク ラ ブ・島 根)	201
176 宮野 彩未 (砺 波 ジ ュ ニ ア・富 山)	867	原 彩伽 (常 盤 H S ク ラ ブ・愛 媛)	202	
177 秋山 千愛 (安 芸 ク ラ ブ・高 知)	933	中谷 理奈 (岩 出 S . P . C・和 歌 山)	203	
178 山形あすか (わ か や ま T C・和 歌 山)	868	大槻 愛花 (福 卓 ク ラ ブ・京 都)	204	
179 近藤 真子 (石田卓球クラブ・福 岡)	970	武澤 玲衣 (七ヶ浜 C T C・宮 城)	205	
180 木塚 陽菜 (松 山 卓 球 教 室・愛 媛)	869	高木智友乃 (I T S・大 阪)	206	
181 幡司 杏香 (コ ス モ ス・大 阪)	934	村田 咲紀 (A L L S T A R・兵 庫)	207	
182 江戸 絢音 (伊 丹 卓 球 教 室・兵 庫)		942	永道麻依加 (石田卓球クラブ・福 岡)	208