



2014 OSAKA Table Tennis Association

記 録

- 主 催 大 阪 卓 球 協 会
- 後 援 大 阪 府 教 育 委 員 会
大 阪 市 公 益 財 団 法 人 大 阪 体 育 協 会
デ イ リ ー ス ポ ー ツ
ミ ズ ノ 株 式 会 社
■協 賛 ヤ マ ト 卓 球 株 式 会 社
江 崎 グ リ コ 株 式 会 社

期 日 / 2014年 (平成26年) 2月9日 (日)

会 場 / ボディメーカーコロシアム
(大阪府立体育会館) 第1・第2競技場

第27回大阪マスターズ卓球選手権大会 (全国オープン)

The 27th Osaka Masters Open Table Tennis Championships

第27回大阪マスタース卓球選手権大会（全国オープン）

		男子準決勝・決勝記録			
		準 決 勝		決 勝	
30	後藤 勉 福井クラブ・大阪	3	$\left. \begin{matrix} 11-3 \\ 13-11 \\ 11-5 \\ - \\ - \end{matrix} \right\}$	0	岡野 康幸 トリッキーパンダース・岐阜
	緒方 昭範 ウエダTTC・兵庫	3	$\left. \begin{matrix} 11-6 \\ 11-9 \\ 11-4 \\ - \\ - \end{matrix} \right\}$	0	勝 健真 WINS奈良・奈良
				緒方 昭範 3 $\left. \begin{matrix} 11-6 \\ 11-5 \\ 11-9 \\ - \\ - \end{matrix} \right\}$ 0 後藤 勉 ウエダTTC・兵庫 福井クラブ・大阪	
40	入本 修 大阪ナイトクラブ・大阪	3	$\left. \begin{matrix} 11-7 \\ 11-7 \\ 11-9 \\ - \\ - \end{matrix} \right\}$	0	芝 雅人 福井クラブ・大阪
	宇和佐哲也 福井クラブ・大阪	3	$\left. \begin{matrix} 11-8 \\ 4-11 \\ 15-13 \\ 6-11 \\ 11-7 \end{matrix} \right\}$	2	向山 収 日産追浜・神奈川
				入本 修 3 $\left. \begin{matrix} 13-11 \\ 11-13 \\ 11-9 \\ 9-11 \\ 11-5 \end{matrix} \right\}$ 2 宇和佐哲也 大阪ナイトクラブ・大阪 福井クラブ・大阪	
50	西田 忠洋 チームN・E・O・島根	3	$\left. \begin{matrix} 12-10 \\ 11-9 \\ 5-11 \\ 11-8 \\ - \end{matrix} \right\}$	1	大島 淳 KSTC・兵庫
	小松 繁 チームN・E・O・島根	3	$\left. \begin{matrix} 11-2 \\ 11-6 \\ 11-9 \\ - \\ - \end{matrix} \right\}$	0	椿 保範 チームN・E・O・島根
				西田 忠洋 3 $\left. \begin{matrix} 11-8 \\ 11-13 \\ 11-7 \\ 11-7 \\ - \end{matrix} \right\}$ 1 小松 繁 チームN・E・O・島根 チームN・E・O・島根	
60	政本 尚 三条栄・奈良	3	$\left. \begin{matrix} 11-13 \\ 8-11 \\ 11-4 \\ 11-3 \\ 11-8 \end{matrix} \right\}$	2	白川 泰徳 清友クラブ・大阪
	広浜 泰久 神馬クラブ・東京	3	$\left. \begin{matrix} 11-7 \\ 11-8 \\ 11-9 \\ - \\ - \end{matrix} \right\}$	0	中出 正夫 福井ベテラン会・福井
				政本 尚 3 $\left. \begin{matrix} 12-10 \\ 11-5 \\ 13-11 \\ - \\ - \end{matrix} \right\}$ 0 広浜 泰久 三条栄・奈良 神馬クラブ・東京	
65	喜多 信夫 PROJECT-K・大阪	3	$\left. \begin{matrix} 7-11 \\ 11-8 \\ 6-11 \\ 12-10 \\ 11-8 \end{matrix} \right\}$	2	大和屋順一 わかくさクラブ・奈良
	勝 英雄 大経法大教員・奈良	3	$\left. \begin{matrix} 12-10 \\ 12-10 \\ 11-6 \\ - \\ - \end{matrix} \right\}$	0	富沢 健次 清友クラブ・大阪
				勝 英雄 3 $\left. \begin{matrix} 11-13 \\ 11-7 \\ 11-13 \\ 11-7 \\ 11-9 \end{matrix} \right\}$ 2 喜多 信夫 大経法大教員・奈良 PROJECT-K・大阪	
70	福井 宏行 ウイングス・奈良	3	$\left. \begin{matrix} 10-12 \\ 13-11 \\ 11-4 \\ 11-8 \\ - \end{matrix} \right\}$	1	大村 光保 兵庫ベテラン会・兵庫
	本告 昭宣 悠遊会・大阪	3	$\left. \begin{matrix} 11-4 \\ 10-12 \\ 15-13 \\ 9-11 \\ 11-9 \end{matrix} \right\}$	2	松井 克彦 ウイングス・奈良
				福井 宏行 3 $\left. \begin{matrix} 11-6 \\ 11-6 \\ 12-10 \\ - \\ - \end{matrix} \right\}$ 0 本告 昭宣 ウイングス・奈良 悠遊会・大阪	
75	小寺征四郎 大阪ベテラン会・大阪	3	$\left. \begin{matrix} 9-11 \\ 12-10 \\ 11-8 \\ 4-11 \\ 11-5 \end{matrix} \right\}$	2	増田 和雄 新発田クラブ・新潟
	内田 薫雄 まるくらぶ・兵庫	3	$\left. \begin{matrix} 9-11 \\ 11-5 \\ 13-11 \\ 10-12 \\ 11-6 \end{matrix} \right\}$	2	廣田 勝一 東三河SLC・愛知
				小寺征四郎 3 $\left. \begin{matrix} 15-13 \\ 11-7 \\ 11-8 \\ - \\ - \end{matrix} \right\}$ 0 内田 薫雄 大阪ベテラン会・大阪 まるくらぶ・兵庫	

第27回大阪マスタース卓球選手権大会（全国オープン）

		女子準決勝・決勝記録			
		準 決 勝		決 勝	
30	草川 則子 翠嵐クラブ・京都	3	$\left\{ \begin{array}{l} 8 - 11 \\ 11 - 8 \\ 10 - 12 \\ 11 - 8 \\ 11 - 7 \end{array} \right\}$	2	石田亜沙美 東名卓球ジム・愛知
	飯村 千絵 ヒロタクススポーツ・広島	3	$\left\{ \begin{array}{l} 7 - 11 \\ 6 - 11 \\ 11 - 7 \\ 11 - 9 \\ 11 - 5 \end{array} \right\}$	2	竹内 智子 淡路TTC・兵庫
				草川 則子 翠嵐クラブ・京都	
				3	
				$\left\{ \begin{array}{l} 11 - 7 \\ 3 - 11 \\ 11 - 8 \\ 4 - 11 \\ 11 - 6 \end{array} \right\}$	
				2	
				飯村 千絵 ヒロタクススポーツ・広島	
40	中村 理美 天理クラブ・奈良	3	$\left\{ \begin{array}{l} 10 - 12 \\ 11 - 7 \\ 11 - 8 \\ 11 - 8 \\ - \end{array} \right\}$	1	上原 明恵 ユースリゲイン・岡山
	廣瀬 孝子 HPC・大阪	3	$\left\{ \begin{array}{l} 11 - 9 \\ 11 - 6 \\ 11 - 7 \\ - \\ - \end{array} \right\}$	0	上野 順子 小浜クラブ・兵庫
				廣瀬 孝子 HPC・大阪	
				W	
				$\left\{ \begin{array}{l} 7 - 11 \\ 11 - 7 \\ 12 - 10 \\ 9 - 11 \\ - \end{array} \right\}$	
				L	
				中村 理美 天理クラブ・奈良	
50	片岡 年子 みらくる・大阪	3	$\left\{ \begin{array}{l} 11 - 7 \\ 11 - 7 \\ 11 - 9 \\ - \\ - \end{array} \right\}$	0	金野眞智子 HPC・大阪
	加藤 裕美 みらくる・和歌山	3	$\left\{ \begin{array}{l} 8 - 11 \\ 11 - 8 \\ 5 - 11 \\ 11 - 4 \\ 11 - 9 \end{array} \right\}$	2	山内 博美 サクセス・愛知
				片岡 年子 みらくる・大阪	
				3	
				$\left\{ \begin{array}{l} 12 - 10 \\ 9 - 11 \\ 11 - 7 \\ 11 - 4 \\ - \end{array} \right\}$	
				1	
				加藤 裕美 みらくる・和歌山	
60	板谷 典子 HPC・大阪	3	$\left\{ \begin{array}{l} 11 - 3 \\ 11 - 3 \\ 11 - 6 \\ - \\ - \end{array} \right\}$	0	松野美智子 竹の子枚方クラブ・大阪
	横山祐見子 ピンポン館・高知	3	$\left\{ \begin{array}{l} 13 - 11 \\ 11 - 7 \\ 11 - 6 \\ - \\ - \end{array} \right\}$	0	有田 廣美 竹の子枚方クラブ・大阪
				横山祐見子 ピンポン館・高知	
				3	
				$\left\{ \begin{array}{l} 11 - 8 \\ 5 - 11 \\ 11 - 6 \\ 13 - 11 \\ - \end{array} \right\}$	
				1	
				板谷 典子 HPC・大阪	
65	古味真知子 湖西卓研・滋賀	3	$\left\{ \begin{array}{l} 7 - 11 \\ 11 - 7 \\ 8 - 11 \\ 11 - 8 \\ 11 - 9 \end{array} \right\}$	2	根来ひとみ 宝塚クラブ・兵庫
	橋村 三枝 エルプロGRESS・兵庫	3	$\left\{ \begin{array}{l} 11 - 8 \\ 11 - 1 \\ 11 - 9 \\ - \\ - \end{array} \right\}$	0	高木 都 甲子園クラブ・兵庫
				古味真知子 湖西卓研・滋賀	
				3	
				$\left\{ \begin{array}{l} 8 - 11 \\ 9 - 11 \\ 11 - 3 \\ 11 - 6 \\ 12 - 10 \end{array} \right\}$	
				2	
				橋村 三枝 エルプロGRESS・兵庫	
70	池田 章子 翡翠・大阪	3	$\left\{ \begin{array}{l} 11 - 8 \\ 11 - 5 \\ 9 - 11 \\ 11 - 9 \\ - \end{array} \right\}$	1	新谷美恵子 長吉卓球センター・大阪
	八木 淳子 北島町体育協会・徳島	3	$\left\{ \begin{array}{l} 11 - 9 \\ 11 - 6 \\ 12 - 10 \\ - \\ - \end{array} \right\}$	0	新井由美子 西宮卓友会・兵庫
				池田 章子 翡翠・大阪	
				3	
				$\left\{ \begin{array}{l} 5 - 11 \\ 11 - 9 \\ 11 - 4 \\ 11 - 7 \\ - \end{array} \right\}$	
				1	
				八木 淳子 北島町体育協会・徳島	
75	林 明美 大阪ベテラン会・大阪	3	$\left\{ \begin{array}{l} 11 - 3 \\ 11 - 6 \\ 11 - 3 \\ - \\ - \end{array} \right\}$	0	隅田 丈子 生きがい・兵庫
	戸田可津子 21世紀卓球・大阪	3	$\left\{ \begin{array}{l} 11 - 5 \\ 11 - 7 \\ 11 - 9 \\ - \\ - \end{array} \right\}$	0	高美 妙子 吹田レディース・大阪
				林 明美 大阪ベテラン会・大阪	
				3	
				$\left\{ \begin{array}{l} 11 - 9 \\ 11 - 2 \\ 11 - 6 \\ - \\ - \end{array} \right\}$	
				0	
				戸田可津子 21世紀卓球・大阪	

①男子サーティ(30才以上) NO. 1

●表彰ベスト4

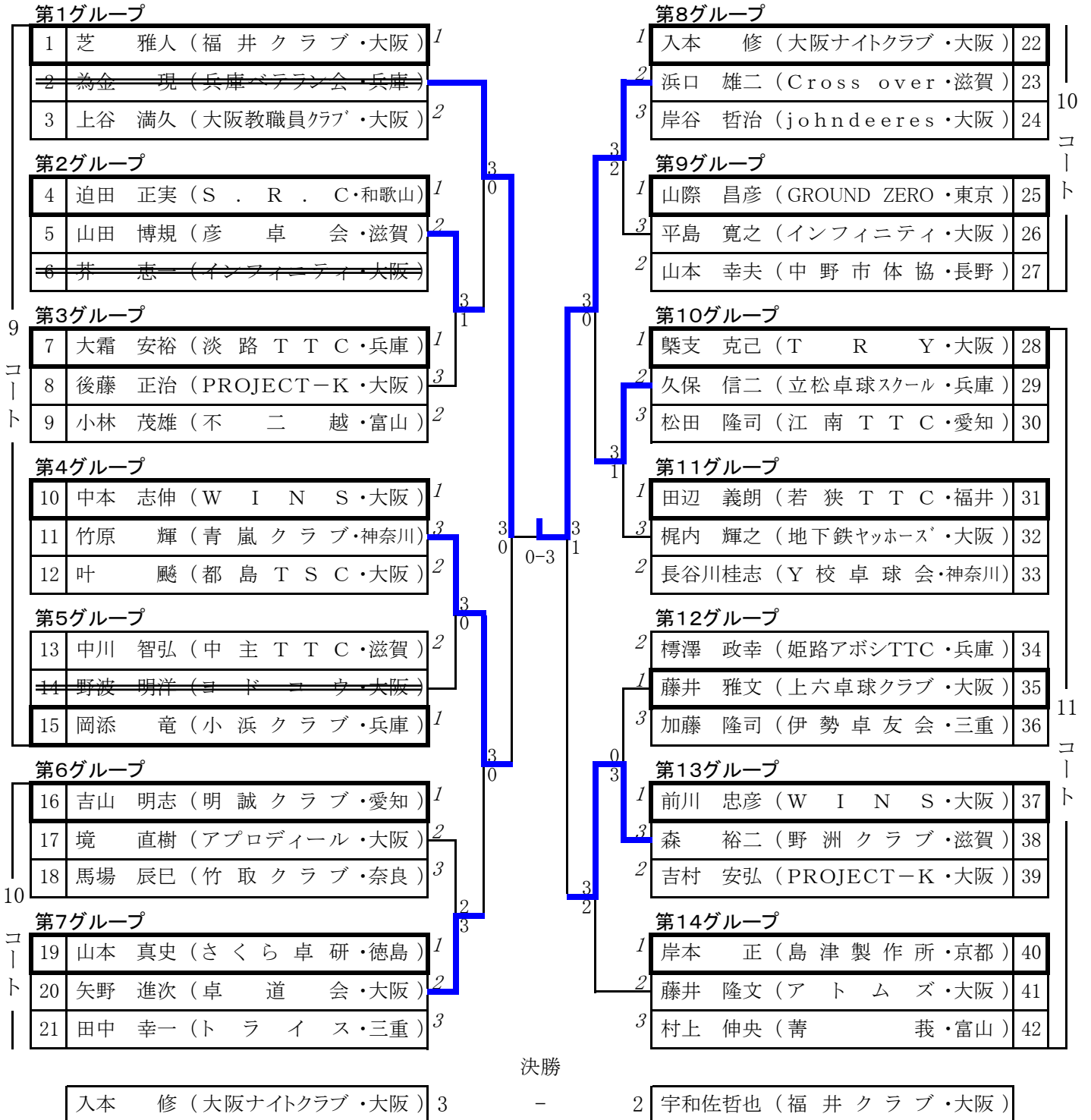
第1グループ		第10グループ	
1	岡野 康幸 (トリッキーパンダース・岐阜) 1	1	森 普之 (明誠クラブ・愛知) 28
2	加賀田 繁 (アプロディール・大阪) 2	2	亀井 真 (ハマダ卓球クラブ・大阪) 29
3	中野 孝一 (J A C - I N・兵庫) 3	3	鬼塚 啓介 (川西クラブ・兵庫) 30
第2グループ		第11グループ	
4	桂田 憲二 (ever free・滋賀) 1	1	川嶋 弘文 (青嵐クラブ・神奈川) 31
5	岡野 勝治 (個人・和歌山) 3	2	大萱 芳久 (Panasonic・京都) 32
6	海老原 勝 (W a z z・大阪) 2	1	佐川 真人 (上六卓球クラブ・大阪) 33
第3グループ		第12グループ	
7	武藤 智史 (立松卓球スクール・兵庫) 1	1	松下 仁 (ウエダTTC・兵庫) 34
8	池田 哲司 (CYCLONE JOKER・大阪) 2	2	板澤 繁成 (県庁クラブ・富山) 35
9	春日 正伸 (チーム・アイオイ・奈良) 3	3	石井 謙介 (八日市クラブ・滋賀) 36
第4グループ		第13グループ	
10	白井 文 (グリーンネット・京都) 1	1	藤川 英雄 (フレッシュ・奈良) 37
11	下司 剛広 (ウエダTTC・兵庫) 2	2	大宮 敏裕 (W I N S・大阪) 38
12	林 祐一郎 (高岡ウイング・富山) 3	3	竹川 博夫 (ダイナミック・京都) 39
第5グループ		第14グループ	
13	前田 崇史 (大阪ナイトクラブ・大阪) 1	1	後藤 勉 (福井クラブ・大阪) 40
14	小野寿史生 (鎌田クラブ・長野) 2	2	荒川 翔一 (TTSタカハシ・兵庫) 41
15	寺居 友彦 (八日市クラブ・滋賀)	3	蔵竹 朗 (OVER LIGHT・石川) 42
第6グループ		第15グループ	
16	安野 祐介 (フェニックス卓球クラブ・福井) 2	1	浅里 亮太 (Cross over・兵庫) 43
17	矢田 和也 (M i n d・三重) 1	3	大塚 喬春 (高岡ウイング・富山) 44
18	吉永 光信 (堺市役所・大阪) 3	2	伊庭 知宏 (T R Y・大阪) 45
第7グループ		第16グループ	
19	岩男 幸治 (神戸製鋼高砂・兵庫) 1	2	山崎 哲治 (西井卓球場・兵庫) 46
20	土屋 悟 (代々木クラブ・東京)	3	吉川 英司 (コカコーラウエスト・広島) 47
21	植野 裕也 (こうかTTC・滋賀) 2	1	有賀 良介 (ファン卓球クラブ・長野) 48
第8グループ		第17グループ	
22	古田 卓也 (W I N S・大阪) 1	1	鶴田 信也 (花鳥風GET'S・大阪) 49
23	塚田 卓真 (須坂卓翔会・長野)	3	山内 理 (小瀬クラブ・奈良) 50
24	大西 毅 (西京味噌いかる・京都) 2	2	松田 諭 (ever free・滋賀) 51
第9グループ		第18グループ	
25	栗林 裕司 (三村TTC・兵庫) 1	3	上山 喜實 (新宮卓球クラブ・和歌山) 52
26	長田 光史 (Cross over・滋賀) 2	1	田尻 道隆 (翠嵐クラブ・京都) 53
27	山添 正登 (因幡TTC・鳥取) 3	2	鈴木 章太 (W a z z・大阪) 54
決勝		第19グループ	
後藤 勉 (福井クラブ・大阪) 0	-	1	足立 一博 (立松卓球スクール・兵庫) 55
		3	岩野 茂樹 (P L A T Z・福井) 56
		2	金井 大輔 (アトムズ・大阪) 57
		3	緒方 昭範 (ウエダTTC・兵庫)

①男子サーティ(30才以上) NO. 2

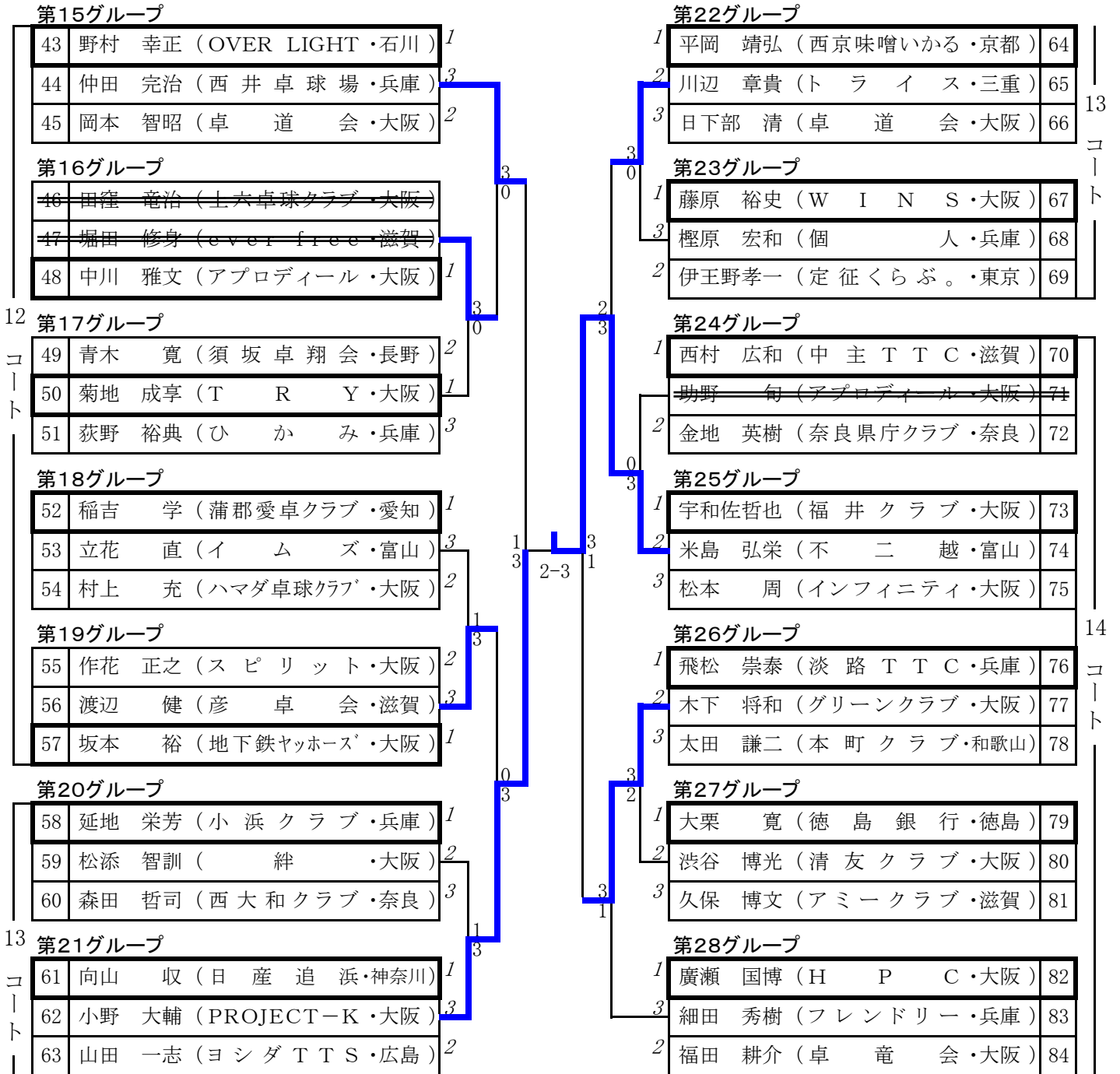
コート	グループ	順位	選手名 (所属)	スコア	コート	グループ	順位	選手名 (所属)	スコア
39	第20グループ	1	58 山下 大輔 (W I N S・大阪)	1	41	第30グループ	1	88 松下 幸治 (堺市役所・大阪)	88
		2	59 向 敬一郎 (OVER LIGHT・石川)	2			2	89 山口 泰正 (小浜クラブ・兵庫)	89
		3	60 宮本 裕之 (兵庫ベテラン会・兵庫)	3			3	90 吉田 勝之 (和歌山卓球クラブ・和歌山)	90
40	第21グループ	1	61 長岐 伸高 (A T O Z・神奈川)	0	42	第31グループ	1	91 井上 直紀 (ファン卓球クラブ・長野)	91
		2	62 本郷 大 (ever free・滋賀)	1			2	92 長谷川嘉崇 (Cross over・滋賀)	92
		3	63 申尾 友彦 (竹の子・大阪)	3			3	93 岩崎 陽介 (三村 T T C・兵庫)	93
40	第22グループ	1	64 浅田 雅俊 (西京味噌いかる・京都)	1	42	第32グループ	1	94 長谷川潤平 (東工シャッター・福井)	94
		2	65 開発 達郎 (立松卓球スクール・兵庫)	2			2	95 三栖 克明 (甲賀卓友会・滋賀)	95
		3	66 石橋 英幸 (T T T C・福井)	3			3	96 首藤飛登志 (T R Y・大阪)	96
40	第23グループ	1	67 鎮西 直人 (鎌田クラブ・長野)	2	42	第33グループ	1	97 嘉戸 潤 (鴨沂クラブ・京都)	97
		2	68 山岡 和也 (Cross over・滋賀)	3			2	98 大庭 達也 (高岡ウイング・富山)	98
		3	69 林 亮太 (花鳥風GET'S・大阪)	1			3	99 長田 哲也 (W a z z・大阪)	99
40	第24グループ	1	70 長野 重成 (長卓スクール・兵庫)	1	42	第34グループ	1	100 西井 英貴 (西井卓球場・兵庫)	100
		2	71 森山 幸裕 (フレッシュ・奈良)	2			2	101 恩田 功一 (青嵐クラブ・神奈川)	101
		3	72 花井 健一 (絆・大阪)	3			3	102 浅岡 孝俊 (木曾川クラブ・愛知)	102
40	第25グループ	1	73 濱田 直幸 (因幡 T T C・鳥取)	2	42	第35グループ	1	103 立松 圭祐 (立松卓球スクール・兵庫)	103
		2	74 端崎 秀一 (菁 莪・富山)	3			2	104 氏原 佑介 (星 球 会・富山)	104
		3	75 堀内 誠 (わかくさクラブ大阪・大阪)	1			3	105 杉野 英雄 (アプロディール・大阪)	105
40	第26グループ	1	76 武田 晋 (美浜町役場・福井)	2	42	第36グループ	1	106 鈴木 智晴 (代々木クラブ・東京)	106
		2	77 松比良和明 (T R Y 兵庫・兵庫)	1			2	107 山部 郷史 (Cross over・滋賀)	107
		3	78 芝原 悠介 (草津マスターズ・滋賀)	3			3	108 二宮 淳 (花鳥風GET'S・大阪)	108
40	第27グループ	1	79 曾根田靖弘 (CYCLONE JOKER・大阪)	1	43	第37グループ	1	109 前田 賢司 (ウエダ T T C・兵庫)	109
		2	80 田中 崇士 (J A C - I N・兵庫)	2			2	110 小野 元三 (グリーンネット・京都)	110
		3	81 山口 博樹 (須坂卓翔会・長野)	3			3	111 川村 雄一 (ト ラ イ ス・三重)	111
41	第28グループ	1	82 平田 靖仁 (ヨシダ T T S・広島)	1	43	第38グループ	1	112 土肥原昌司 (上六卓球クラブ・大阪)	112
		2	83 小川 一善 (八日市クラブ・滋賀)	3			2	113 横山 紀行 (ever free・滋賀)	113
		3	84 立石 慎平 (島津製作所・京都)	2			3	114 永高 正人 (須坂卓翔会・長野)	114
41	第29グループ	1	85 緒方 昭範 (ウエダ T T C・兵庫)	1	43	第39グループ	1	115 勝 健真 (W I N S 奈良・奈良)	115
		2	86 西尾 博樹 (リ ン ク・三重)	3			2	116 早島 祐行 (地下鉄ヤッホース・大阪)	116
		3	87 川口 富喜 (大阪ナイトクラブ・大阪)	2			3	117 近藤 慎也 (川崎重工・兵庫)	117

③男子フォーティ(40才以上) NO. 1

●表彰ベスト4



③男子フォーティ(40才以上) NO. 2



⑤男子フィフティ(50才以上) NO. 1

●表彰ベスト4

順位	選手名 (所属)	スコア	順位	選手名 (所属)	スコア
1	西田 忠洋 (チームN・E・O・島根)	1	1	大島 淳 (K S T C・兵庫)	32
2	亀川 尚史 (小浜クラブ・兵庫)	4	2	上田 広司 (星 球 会・富山)	33
3	石田 健 (PROJECT-K・大阪)	3	3	田村 孝志 (TEAM熊取・大阪)	34
4	中村 保彦 (造 幣 局・大阪)	2			
第2グループ					
5	勝見 勝博 (個人・大阪)	1	1	釋迦郡一雄 (PROJECT-K・大阪)	35
6	森中 広志 (中主TTC・滋賀)	2	2	入野 俊明 (加賀クラブ・石川)	36
7	橋本 靖 (都島TSC・大阪)	3	3	住田 幸夫 (TAKA-CLUB・大阪)	37
第3グループ					
8	本多 春男 (柴原クラブ・大阪)	1	2	張 智文 (福井クラブ・大阪)	38
9	貴志 浩行 (進栄クラブ・京都)	2	3	遠藤 修正 (江南TTC・愛知)	39
10	山田 慎二 (みみずく会・広島)	3	1	松本 誠二 (アプロディール・大阪)	40
第4グループ					
11	金田 成一 (Y K K・富山)	2	1	松原 健 (東大阪クラブ・大阪)	41
12	吉田 勝行 (グリーンクラブ・大阪)	3	2	福寫 孝基 (甲賀卓友会・滋賀)	42
13	岡 孝史 (とりやクラブ・石川)	1	3	宮本 典幸 (ウイングス・奈良)	43
第5グループ					
14	加藤 悟 (明誠クラブ・愛知)	1	2	塩谷 全徳 (住流クラブ・和歌山)	44
15	小石川伸哉 (神卓クラブ・兵庫)	3	3	堀江 勝博 (姫路アボシTTC・兵庫)	45
16	近藤 伸治 (椿本CC・大阪)	2	1	松本 茂 (大阪ナイトクラブ・大阪)	46
第6グループ					
17	平野 泰幸 (ever free・滋賀)	1	1	石本 佳功 (新日鐵住金・大阪)	47
18	阿部 正美 (天理クラブ・奈良)	3	2	増井 俊一 (中部電力・三重)	48
19	木島 英樹 (アトムズ・大阪)	2	3	齋藤 紀夫 (フォレスト・大阪)	49
第7グループ					
20	加藤 弘富 (グリーンクラブ・大阪)	2	3	森川 諭 (NTT京都クラブ・京都)	50
21	樫原 浩之 (三島ウイングス・愛媛)	1	2	祐島 昭彦 (大阪ナイトクラブ・大阪)	51
22	土井 裕二 (松原卓連・大阪)	3	1	山本 隆司 (川西クラブ・兵庫)	52
第8グループ					
23	酒井 篤 (古河電工・三重)	1	1	井上 隆 (グリーンクラブ・大阪)	53
24	上野 覚 (島津製作所・京都)	3	2	北川 達男 (彦卓会・滋賀)	54
25	清水 英人 (PROJECT-K・大阪)	2	3	伊庭 健一 (地下鉄ヤッホース・大阪)	55
第9グループ					
26	吉田 充 (清友クラブ・大阪)	1	1	榎本 誠 (大田卓愛・東京)	56
27	黒岩 宏光 (中野市体協・長野)	2	2	中本 尋之 (有田クラブ・和歌山)	57
28	有本 誠 (太子マジック・兵庫)	3	3	竹本 正哉 (椿本CC・大阪)	58
第10グループ					
29	岩野 健 (大阪ナイトクラブ・大阪)	1	1	藤浦 哲夫 (阿波銀行・徳島)	59
30	和田 豊彦 (新宮卓球クラブ・和歌山)	3	2	岩本 真行 (まるくらぶ・兵庫)	60
31	長谷川 勝 (淡路TTC・大阪)	2	3	丸田 幸治 (松原卓連・大阪)	61
決勝					
3	西田 忠洋 (チームN・E・O・島根)		1	小松 繁 (チームN・E・O・島根)	

⑤男子フィフティ(50才以上) NO. 2

19 コート	第21グループ			21	第31グループ				
	62	斉藤 省三 (グリーンクラブ・大阪)	1		2	森山 清和 (絆 ・大阪)	92		
	63	井口 章 (アミークラブ・滋賀)	2		3	岡本 正 (新宮卓球クラブ・和歌山)	93		
64	河内 宏幸 (ラブオール・奈良)	3	1	坂田 浩章 (星 球 会 ・富山)	94				
20 コート	第22グループ			22 コート	第32グループ				
	65	鄭 善和 (兵庫ベテラン会・兵庫)	2		3	3	小中 隆徳 (大阪ナイトクラブ・大阪)	95	
	66	村上 英二 (ム サ サ ビ・大阪)	3		2	1	白木 章夫 (小 浜 クラ ブ・兵庫)	96	
67	森脇 靖 (PROJECT-K・大阪)	1	0	3	西谷 伸一 (鴨 沂 クラ ブ・京都)	97			
20 コート	第23グループ			22 コート	第33グループ				
	68	浦入賢一郎 (Panasonic・京都)	1		3	1	三野 浩一 (とりやクラブ・石川)	98	
	69	道又 智 (入 善 クラ ブ・富山)	3		2	3	川田 直嗣 (グリーンクラブ・大阪)	99	
70	田村 昇 (福 井 クラ ブ・大阪)	2	0	3	山下 靖弘 (金ちゃん卓球・大阪)	100			
20 コート	第24グループ			22 コート	第34グループ				
	71	西村 吉弘 (大阪ナイトクラブ・大阪)	3		1	2	小林 武彦 (PROJECT-K・大阪)	101	
	72	羽田野晃良 (豊橋市愛豊クラブ・愛知)	2		3	3	広間 鉄治 (Cross over・滋賀)	102	
73	手原 義己 (彦 卓 会 ・滋賀)	1	0	3	藤田 幸雄 (姫路アボシTTC・兵庫)	103			
20 コート	第25グループ			22 コート	第35グループ				
	74	小松 繁 (チームN・E・O・島根)	1		3	1	椿 保範 (チームN・E・O・島根)	104	
	75	榎並 重男 (TEAM熊取・大阪)	2		2	3	加島 良彦 (大阪教職員クラブ・大阪)	105	
76	山本 利昭 (エレファントTTC・大阪)	3	0	3	絹川 和己 (東大阪クラブ・大阪)	106			
20 コート	第26グループ			22 コート	第36グループ				
	77	阪中 理展 (本 町 クラ ブ・和歌山)	2		3	1	山内 剛 (サンデークラブ・愛知)	107	
	78	澤内 均 (清 友 クラ ブ・大阪)	1		3-0	3	金田 武志 (ア ト ム ズ・大阪)	108	
79	木許 盛治 (桃 園 クラ ブ・大阪)	3	0	2	田上 伸一 (アプロディール・大阪)	109			
20 コート	第27グループ			22 コート	第37グループ				
	80	島村 幸男 (淀川ネキスト・大阪)	1		3	1	今枝 義雄 (清 友 クラ ブ・大阪)	110	
	81	国上 勉 (小 浜 クラ ブ・兵庫)	3		2	3	植田 国男 (個 人 ・奈良)	111	
82	吉中 健治 (みみずく会・広島)	2	0	3	井手 毅 (W o o d y・兵庫)	112			
20 コート	第28グループ			22 コート	第38グループ				
	83	田尻 俊彦 (PINGPONG矢掛・岡山)	1		3	1	小西 基夫 (椿 本 C C・大阪)	113	
	84	尾方 喜彦 (松 下 クラ ブ・大阪)	2		2	2	鎌田 雅文 (進 栄 クラ ブ・京都)	114	
85	田中 浩 (中 主 T T C・滋賀)	3	3	3	山下 秀文 (甲 賀 卓 友 会 ・滋賀)	115			
21 コート	第29グループ			22 コート	第39グループ				
	86	峯村 洋 (卓 愛 会 ・長野)	1		3	1	大隈次志郎 (グリーンクラブ・大阪)	116	
	87	谷本 正博 (PROJECT-K・大阪)	1		2	3	本梨 博和 (ゴ ー ル ベ ー テ ー 東京)	117	
88	蔭山工士郎 (個 人 ・大阪)	2	0	3	寺島 敏彦 (松 阪 協 会 ・三重)	118			
21 コート	第30グループ			22 コート	第40グループ				
	89	白水 久士 (淡 路 T T C・兵庫)	1		3	1	佐伯 孝司 (ヨシダTTS・広島)	119	
	90	大河 良之 (古 河 電 工 ・三重)	2		2	2	中尾 哲美 (松 原 卓 連 ・大阪)	120	
91	中尾 広志 (C i a o・大阪)	3	3	3	辻本伊三夫 (大阪ナイトクラブ・大阪)	121			

⑦男子ローシックスティ(60才以上)

●表彰ベスト4

順位	選手名	所属	スコア
第1グループ			
1	政本 尚	(三条栄・奈良)	1
2	岩尾 真澄	(桃園クラブ・大阪)	3
3	石川 重陽	(田阪卓研・京都)	2
4	西井 和幸	(伊勢工高教員・三重)	4
第2グループ			
5	中安 直美	(川西クラブ・兵庫)	1
6	網谷 淑博	(椿本CC・大阪)	2
7	佐々木 亘	(福井ベテラン会・福井)	3
第3グループ			
8	大西 吉実	(フェニックス・大阪)	1
9	松本 勝	(Enjoy・鳥取)	2
10	前川 正	(草津マスターズ・滋賀)	3
第4グループ			
11	梶ヶ山 繁	(日鉄住金和歌山・和歌山)	1
12	橋本 福見	(Woody・兵庫)	2
13	岩口 真	(支也流・大阪)	3
第5グループ			
14	山田 博基	(大阪ナイトクラブ・大阪)	3
15	秋山科素巳	(秋山卓球・福岡)	1
16	前田 暁雄	(都クラブ・京都)	2
第6グループ			
17	外賀 久雄	(きのくに・和歌山)	1
18	早石 光一	(TAKA-CLUB・大阪)	2
19	松浦 正五	(松江卓友会・島根)	3
第7グループ			
20	杉元 敏夫	(PROJECT-K・大阪)	2
21	半田 利和	(川西ギャラントム・兵庫)	3
22	森永 信一	(ウーミン・三重)	1
第8グループ			
23	森 幸光	(雅クラブ・京都)	1
24	富永 宣宏	(県庁クラブ・富山)	2
25	大久保直幸	(ITF・大阪)	3
第9グループ			
26	山本 和則	(野洲クラブ・滋賀)	3
27	竹内 幾雄	(須坂卓翔会・長野)	2
28	松原 兼	(桃園クラブ・大阪)	1
第10グループ			
29	白川 泰徳	(清友クラブ・大阪)	1
30	岩堀 利康	(T3・福井)	2
31	今村 幸男	(イノセント・兵庫)	3
第11グループ			
1	広浜 泰久	(神馬クラブ・東京)	32
2	大嶋 康憲	(大阪教職員クラブ・大阪)	33
3	大家 敏美	(コパン・京都)	34
第12グループ			
1	蒔田 博道	(川西ギャラントム・兵庫)	35
2	佐藤 政博	(リンク・三重)	36
3	小野 実	(都島TSC・大阪)	37
第13グループ			
1	浜田 和利	(桃園クラブ・大阪)	38
2	岩本 隆司	(しおん・山口)	39
3	長澤 茂	(フェニックス・奈良)	40
第14グループ			
1	松野 康雄	(竹の子・大阪)	41
2	森山 雄	(Cross-over・滋賀)	42
3	竹村 貴	(三菱重工高砂・兵庫)	43
第15グループ			
1	佐藤 直	(別大警備保障・大分)	44
2	渡邊 眞志	(友華クラブ・京都)	45
3	河野 昭彦	(アトムクラブ・大阪)	46
第16グループ			
1	上東 俊雄	(住流クラブ・和歌山)	47
2	高田 信喜	(ムササビ・大阪)	48
3	大浦 力	(入善クラブ・富山)	49
第17グループ			
1	阪本 徹夫	(伊勢卓友会・三重)	50
2	山本 典昭	(兵庫ベテラン会・兵庫)	51
3	山田 寛	(桃園クラブ・大阪)	52
第18グループ			
1	筒井 正克	(清友クラブ・大阪)	53
2	田甫 義信	(ウイングス・奈良)	54
3	浅里 信秀	(土瑠会・京都)	55
第19グループ			
1	中出 正夫	(福井ベテラン会・福井)	56
2	吉田 実	(グリーンクラブ・大阪)	57
3	牧 六郎	(須坂金曜会・長野)	58
第20グループ			
1	石黒 一行	(神・第一章・兵庫)	59
2	榎 勇一	(金ちゃん卓球・大阪)	60
3	北村 弘文	(近江クラブ・滋賀)	61
4	尾崎 欣也	(住吉クラブ・大阪)	62

⑨男子ハイシックスティ(65才以上)

●表彰ベスト4

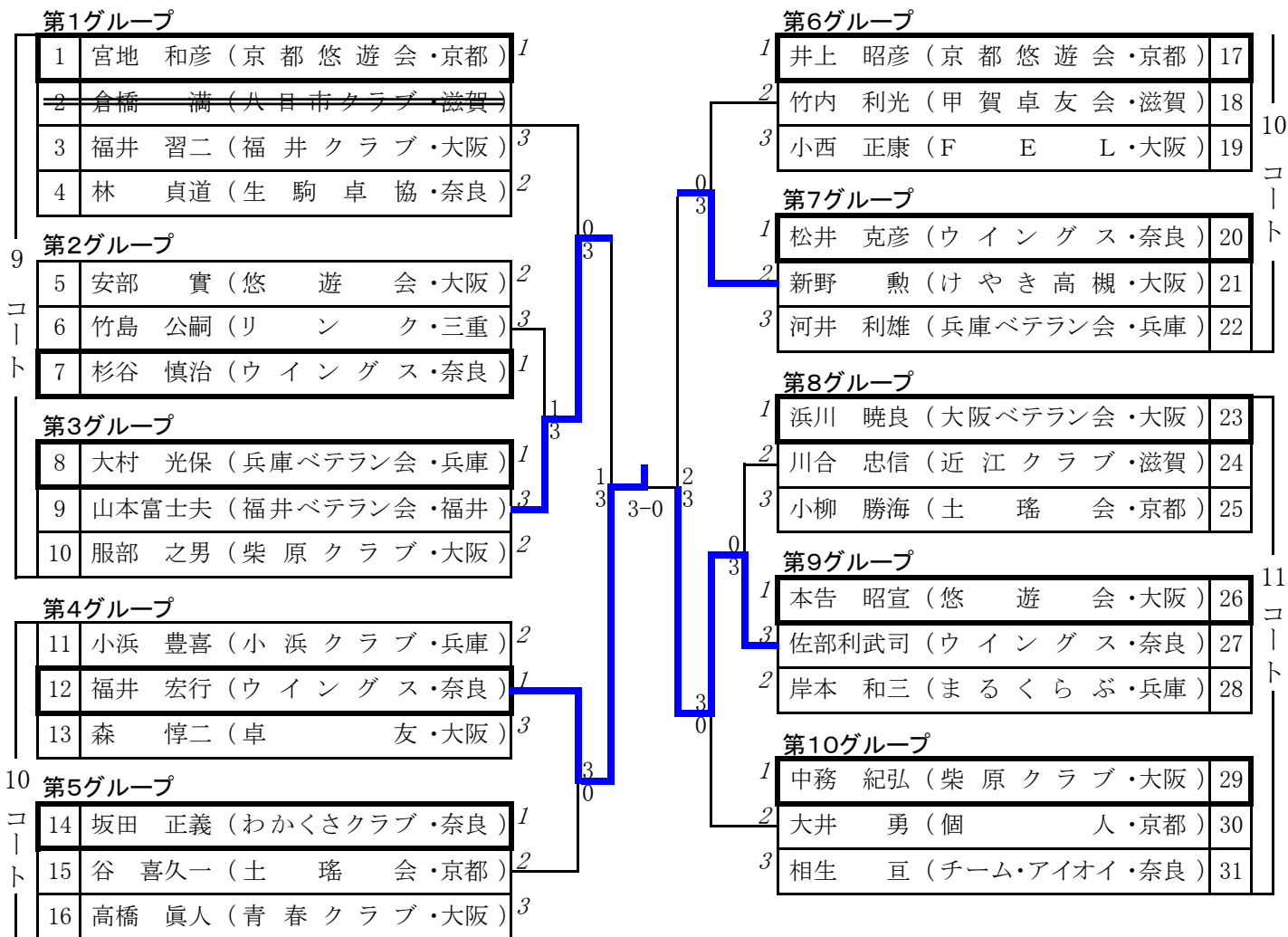
順位	選手名 (所属)	スコア
第1グループ		
1	大和屋順一 (わかくさクラブ・奈良)	1
2	岡 宏一 (フレンドリー・兵庫)	2
3	川崎 俊彦 (松下クラブ・大阪)	3
4	石坂 昇二 (ムササビ・大阪)	4
第2グループ		
5	羽田 昌義 (兵庫ベテラン会・兵庫)	1
6	島田宗一郎 (草津マスターズ・滋賀)	3
7	阪上 貞信 (大阪ラージ・大阪)	2
第3グループ		
8	阪田 俊秀 (F H B・大阪)	1
9	工藤 伸夫 (個人・和歌山)	3
10	河田 修三 (NTT京都クラブ・京都)	2
第4グループ		
11	保田 孝 (大阪ベテラン会・大阪)	1
12	渡辺 東彦 (オール芦屋・大阪)	2
13	篠原 増雄 (八日市クラブ・滋賀)	3
第5グループ		
14	喜多 信夫 (PROJECT-K・大阪)	1
15	佐々木正明 (土瑠会・京都)	2
16	寺田孝太郎 (ウイングス・奈良)	3
第6グループ		
17	中西 治明 (上六卓球クラブ・大阪)	2
18	伊藤 義純 (柴原クラブ・大阪)	1
19	内藤 晴夫 (草津マスターズ・滋賀)	3
第7グループ		
20	藪内 道雄 (神戸市役所・兵庫)	1
21	宮本 勝之 (和歌山卓球クラブ・和歌山)	3
22	吉田 憲治 (金ちゃん卓球・大阪)	2
第8グループ		
1	勝 英雄 (大経法大教員・奈良)	23
2	小川 信行 (PROJECT-K・大阪)	24
3	佐藤 哲司 (I T F・大阪)	25
第9グループ		
1	丸山 薫 (大阪ベテラン会・大阪)	26
2	小原 明男 (県教職員クラブ・兵庫)	27
3	吉田 稔 (土瑠会・京都)	28
第10グループ		
1	鹿乗 正裕 (小浜クラブ・兵庫)	29
2	高田 耕作 (和歌山卓球クラブ・和歌山) 30	
3	平池 隆博 (ムササビ・大阪)	31
第11グループ		
1	岡野 光和 (松下クラブ・大阪)	32
2	久野 文夫 (洛西クラブ・京都)	33
3	山田 民幸 (草津マスターズ・滋賀)	34
第12グループ		
1	久保田康彦 (グリーンクラブ・大阪)	35
2	菊田不二夫 (HIKONE・JOY・滋賀)	36
3	伊東 俊彦 (オール芦屋・兵庫)	37
第13グループ		
1	松井 万三 (わかくさクラブ・奈良)	38
2	竹内 好也 (NTT京都クラブ・京都)	39
3	明瀬 勝彦 (F H B・大阪)	40
第14グループ		
1	富沢 健次 (清友クラブ・大阪)	41
2	水船 憲二 (まるくらぶ・兵庫)	42
3	園部 和男 (けやき高槻・大阪)	43

6
コート

7
コート

7
コート

8
コート



第1グループ

1	増田 和雄 (新発田クラブ・新潟)	1
2	松下 尚介 (コパン・京都)	2
3	植村 繁一 (草津マスターズ・滋賀)	3

第2グループ

4	青木 勝幸 (南郷クラブ・長野)	2
5	卜田 信勝 (兵庫ベテラン会・兵庫)	3
6	河村 暢彦 (大阪ベテラン会・大阪)	1

第3グループ

7	藤原 渥 (個人・大阪)	1
8	中村 忠良 (ロイヤルクラブ・滋賀)	3
9	松岡 末吉 (京都OB会・京都)	2

第4グループ

10	小寺征四郎 (大阪ベテラン会・大阪)	1
11	渡辺 恵二 (ウエダTTC・兵庫)	2
12	森 幸男 (モリコースポーツ・京都)	3

第5グループ

13	中川 秀夫 (彦卓会・滋賀)	1
14	西山 幸佑 (ウイングス・奈良)	
15	永井 竹男 (金ちゃん卓球・大阪)	2

第6グループ

1	廣田 勝一 (東三河SLC・愛知)	16
2	宮上 正 (湖西卓研・滋賀)	17
3	小川 卓朗 (大阪ベテラン会・大阪)	18

第7グループ

1	矢吹 名 (ウイングス・奈良)	19
2	渡邊 晋 (土瑠会・京都)	20
3	大澤 宏一 (松木卓研・大阪)	21

第8グループ

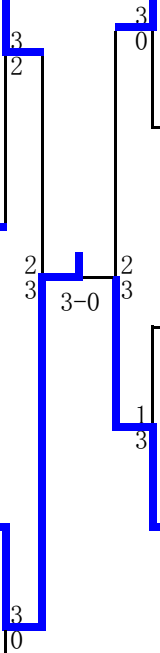
1	中野 輝二 (J・Fクラブ・大阪)	22
2	斉藤 隆夫 (京都まどか・京都)	23
3	村田 龍雄 (草津クラブ・滋賀)	24

第9グループ

1	内田 薫雄 (まるくらぶ・兵庫)	25
3	原 稔 (須坂ベテラン会・長野)	26
2	平田 実 (大阪ベテラン会・大阪)	27

7
コート

8
コート



第1グループ

1	草川 則子 (翠嵐クラブ・京都)	1
2	立松 真維 (special thanks・兵庫)	2
3	廣田真奈美 (AKKI-T.P.C・大阪)	3
4	長坂 篤子 (アプロディール・大阪)	

第2グループ

1	5	広島 亜紀 (福井クラブ・大阪)	2
	6	石田亜沙美 (東名卓球ジム・愛知)	1
	7	坂本 雅子 (チャレンジャー・兵庫)	3

第3グループ

	8	三宅真裕子 (淡路TTC・兵庫)	2
	9	田尻 純身 (翠嵐クラブ・京都)	1
10	矢野 香織 (peace・大阪)		

第4グループ

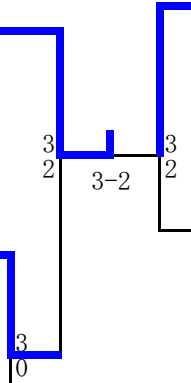
1	飯村 千絵 (ヒロタクスports・広島)	11
2	八原 弥生 (翠嵐クラブ・京都)	12
3	佐々木絵里 (アプロディール・大阪)	13

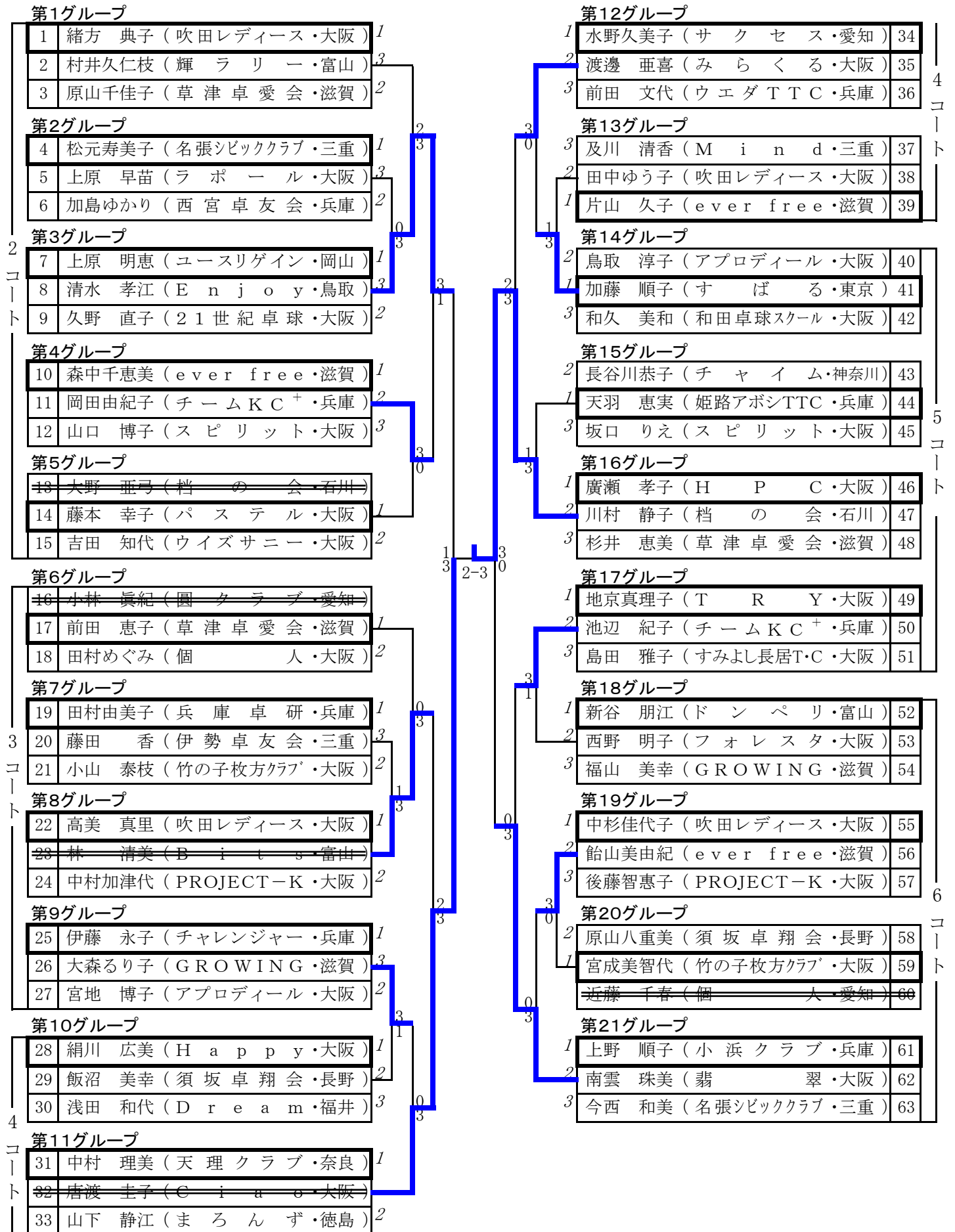
第5グループ

1	竹内 智子 (淡路TTC・兵庫)	14
2	黒瀬奈緒子 (peace・大阪)	15
4	山部 貴子 (Cross over・滋賀)	16
3	蔵竹 康子 (档の会・石川)	17

1
コ
ー
ト

1
コ
ー
ト





第1グループ

1	緒方 典子 (吹田レディース・大阪)	1
2	村井久仁枝 (輝 ラ リ ー・富山)	3
3	原山千佳子 (草津卓愛会・滋賀)	2

第2グループ

4	松元寿美子 (名張シビッククラブ・三重)	1
5	上原 早苗 (ラポール・大阪)	3
6	加島ゆかり (西宮卓友会・兵庫)	2

第3グループ

7	上原 明恵 (ユースリゲイン・岡山)	1
8	清水 孝江 (E n j o y・鳥取)	3
9	久野 直子 (21世紀卓球・大阪)	2

第4グループ

10	森中千恵美 (ever free・滋賀)	1
11	岡田由紀子 (チームKC+・兵庫)	2
12	山口 博子 (スピリット・大阪)	3

第5グループ

13	大野 亜弓 (档の会・石川)	1
14	藤本 幸子 (パステル・大阪)	1
15	吉田 知代 (ウイズサニー・大阪)	2

第6グループ

16	小林 真紀 (園ターラズ・愛知)	1
17	前田 恵子 (草津卓愛会・滋賀)	1
18	田村めぐみ (個人・大阪)	2

第7グループ

19	田村由美子 (兵庫卓研・兵庫)	1
20	藤田 香 (伊勢卓友会・三重)	3
21	小山 泰枝 (竹の子枚方クラブ・大阪)	2

第8グループ

22	高美 真里 (吹田レディース・大阪)	1
23	林 清美 (B i t s・富山)	1
24	中村加津代 (PROJECT-K・大阪)	2

第9グループ

25	伊藤 永子 (チャレンジャー・兵庫)	1
26	大森るり子 (GROWING・滋賀)	3
27	宮地 博子 (アプロディール・大阪)	2

第10グループ

28	絹川 広美 (H a p p y・大阪)	1
29	飯沼 美幸 (須坂卓翔会・長野)	2
30	浅田 和代 (D r e a m・福井)	3

第11グループ

31	中村 理美 (天理クラブ・奈良)	1
32	唐渡 圭子 (C i a o・大阪)	1
33	山下 静江 (まろんず・徳島)	2

第12グループ

1	水野久美子 (サクセス・愛知)	34
2	渡邊 亜喜 (みらくる・大阪)	35
3	前田 文代 (ウエダTTC・兵庫)	36

第13グループ

3	及川 清香 (M i n d・三重)	37
2	田中ゆう子 (吹田レディース・大阪)	38
1	片山 久子 (ever free・滋賀)	39

第14グループ

2	鳥取 淳子 (アプロディール・大阪)	40
1	加藤 順子 (すばる・東京)	41
3	和久 美和 (和田卓球スクール・大阪)	42

第15グループ

2	長谷川恭子 (チャイム・神奈川)	43
1	天羽 恵実 (姫路アボシTTC・兵庫)	44
3	坂口 りえ (スピリット・大阪)	45

第16グループ

1	廣瀬 孝子 (H P C・大阪)	46
2	川村 静子 (档の会・石川)	47
3	杉井 恵美 (草津卓愛会・滋賀)	48

第17グループ

1	地京真理子 (T R Y・大阪)	49
2	池辺 紀子 (チームKC+・兵庫)	50
3	島田 雅子 (すみよし長居T・C・大阪)	51

第18グループ

1	新谷 朋江 (ドンペリ・富山)	52
2	西野 明子 (フォレスト・大阪)	53
3	福山 美幸 (GROWING・滋賀)	54

第19グループ

1	中杉佳代子 (吹田レディース・大阪)	55
2	飴山美由紀 (ever free・滋賀)	56
3	後藤智恵子 (PROJECT-K・大阪)	57

第20グループ

2	原山八重美 (須坂卓翔会・長野)	58
1	宮成美智代 (竹の子枚方クラブ・大阪)	59
3	近藤 千春 (個人・愛知)	60

第21グループ

1	上野 順子 (小浜クラブ・兵庫)	61
2	南雲 珠美 (翡翠・大阪)	62
3	今西 和美 (名張シビッククラブ・三重)	63

順位	選手名 (所属)	スコア
1	片岡 年子 (みらくる・大阪)	28
2	伊豆野京子 (三菱電機伊丹・兵庫)	29
3	松川 眞弓 (仰木の里クラブ・滋賀)	30
4	西森 久子 (まろんず・徳島)	31
5	寺岡 説子 (チャレンジャー・兵庫)	32
6	浅井 浩子 (アゼリア・大阪)	33
7	山下 容子 (竹の子枚方クラブ・大阪)	34
8	大井由紀子 (のびのび・京都)	35
9	馬場 典子 (ポパイ・大阪)	36
10	渡辺 俊美 (Cross over・滋賀)	37
11	吉田 弘美 (MT・大阪)	38
12	多木 宏子 (エルプロGRESS・兵庫)	39
13	米田美紀子 (甲子園クラブ・兵庫)	40
14	下田美代子 (peace・大阪)	41
15	中川麻由美 (ウインズ・石川)	42
16	原田亜矢子 (豊中卓球クラブ・大阪)	43
17	安川 貴子 (TSS・福井)	44
18	窪田 優子 (草津マスターズ・滋賀)	45
19	南部 節子 (四季高の原クラブ・奈良)	46
20	吉野 法子 (ソレイユ北九州・福岡)	47
21	三好美知子 (ラポール・大阪)	48
22	土井 幸代 (ウイズサニー・大阪)	49
23	糺川恵似子 (チーム虹・兵庫)	50
24	宮崎いづみ (TAKA-CLUB・大阪)	51

1	金野眞智子 (H P C・大阪)	1
2	杉山 順子 (卓愛フレッシュ・兵庫)	2
3	草川たづ子 (草津クラブ・滋賀)	3
4	下司久美子 (兵庫卓研・兵庫)	1
5	岩本 直美 (個人・奈良)	2
6	高浦 洋子 (Ciao・大阪)	3
7	庄野 次子 (紫クラブ・京都)	1
8	廣海 初美 (加賀クラブ・石川)	3
9	山下 康子 (月うさぎ・大阪)	2
10	北出 恵子 (住吉クラブ・大阪)	1
11	秋山 清美 (ゴールベター・東京)	1
12	松山 淑子 (チーム虹・兵庫)	2
13	塚田 妙子 (須坂卓翔会・長野)	1
14	作永 里美 (野洲クラブ・滋賀)	3
15	片岡 敬子 (翡翠・大阪)	2
16	廣田由紀子 (AKKI-T.P.C・大阪)	1
17	仁礼 順子 (チーム虹・兵庫)	3
18	長尾 哉子 (豊中卓球クラブ・大阪)	2
19	水川 明美 (神戸クラブ・兵庫)	1
20	田尻 瑛子 (PING PONG・岡山)	3
21	宮田 康子 (竹の子枚方クラブ・大阪)	2
22	山下 秀子 (チョコミルコ・大阪)	2
23	奥田 尚美 (上野クラブ・三重)	1
24	宇都宮淳子 (スノーホワイト・兵庫)	2
25	山本 佳子 (ever free・滋賀)	1
26	山岡 香里 (アプロディール・大阪)	1
27	西川 容子 (MT・大阪)	2

1	片岡 年子 (みらくる・大阪)	3
---	-----------------	---

1	加藤 裕美 (みらくる・和歌山)
---	------------------

決勝

-

第2競技場

⑥女子フィフティ(50才以上) NO. 2

15 コート	第18グループ			15 コート	第26グループ					
	52	前田 直子 (紫 ク ラ ブ・京都)	2		1	南澤 重子 (須 坂 卓 翔 会・長野)	76			
	53	三浦由起子 (み ら く る・大阪)	3		2	村田 淑子 (き ら ら ・大阪)	77			
16 コート	第19グループ			16 コート	第27グループ					
	54	池田 範子 (神 戸 ク ラ ブ・兵庫)	1		3	1	白川 佳子 (p e a c e・大阪)	79		
	55	吉岡 明美 (ド ン ペ リ・富山)	1		2	3	阿部 明子 (弥 生 ク ラ ブ・奈良)	80		
17 コート	第20グループ			17 コート	第28グループ					
	56	河埜 初子 (草津マスターズ・滋賀)	3		2	2	山本 美恵 (ウ イ ン ズ・石川)	81		
	57	八島 静江 (ポニーテール・大阪)	2		0	1	足立 京子 (兵 庫 卓 研・兵庫)	82		
17 コート	第21グループ			17 コート	第29グループ					
	58	田中 弘子 (チ ー ム 虹・兵庫)	2		3	2	2	船山美由貴 (仰木の里クラブ・滋賀)	83	
	59	森谷佐知子 (M T・大阪)	3		1	3	3	住田みどり (TAKA-CLUB・大阪)	84	
17 コート	第22グループ			17 コート	第30グループ					
	60	大藪 宏美 (伊 勢 卓 友 会・三重)	1		3	1	1	岡 千与美 (ユースリゲイン・岡山)	85	
	61	赤松 杏子 (パ ス テ ル・大阪)	1		1	2	2	中村 由美 (か っ ぱ の 会・大阪)	86	
17 コート	第23グループ			17 コート	第31グループ					
	62	田畑つるよ (T 3・福井)	2		3	3	3	村尾佳代子 (紫 ク ラ ブ・京都)	87	
	63	垣見 括美 (福 井 ク ラ ブ・大阪)	3		1	1	1	加藤 裕美 (み ら く る・和歌山)	88	
17 コート	第24グループ			17 コート	第32グループ					
	64	岩田 公恵 (豊中卓球クラブ・大阪)	1		3	2	2	2	田中 富美 (H P C・大阪)	89
	65	新谷 由美 (チャレンジャー・兵庫)	2		2-3	3	3	3	岡村はるみ (チ ー ム 虹・兵庫)	90
17 コート	第25グループ			17 コート	第33グループ					
	66	岡田 裕美 (竹の子枚方クラブ・大阪)	3		0	1	1	1	美濃万里子 (ウイズサニー・大阪)	97
	67	石橋 淳子 (ever free・滋賀)	2		3	2	3	3	本多 康子 (エルプログレス・兵庫)	98
17 コート	第26グループ			17 コート	第34グループ					
	68	中谷 好美 (ONE PIECE・大阪)	3		0	3	2	2	岩西 純子 (個 人・大阪)	99
	69	太田 阿弓 (チ ー ム 虹・兵庫)	1		1	3	3	3		

⑧女子ローシックスティ(60才以上)

●表彰ベスト4

順位	選手名 (所属)	スコア	順位	選手名 (所属)	スコア
第1グループ					
1	板谷 典子 (H P C・大阪)	1	1	佐久間優子 (みらくる・大阪)	28
2	西川 勇美 (あすか・兵庫)	2	2	池田 信子 (星 球 会・北海道)	29
3	山田 葉子 (草津マスターズ・滋賀)	3	3	中元 福子 (ラビアンローズ・大阪)	30
第2グループ					
4	田村 雅子 (紫 ク ラ ブ・京都)	1	1	木村 久子 (シェンリークラブ・兵庫)	31
5	奥野美佐枝 (星 野 ク ラ ブ・大阪)	2	2	多田 成子 (曙 ク ラ ブ・大阪)	32
6	川中 恭子 (かっぱの会・大阪)	3	3	大野 啓子 (ハ ミ ン グ・大阪)	33
第3グループ					
7	船引 純子 (チ ー ム 虹・兵庫)	1	1	柳澤登久子 (かっぱの会・大阪)	34
8	井筒 修子 (メ リ ポ ピ・和歌山)	3	2	国友かづ子 (の び の び・京都)	35
9	片山 芳子 (豊中卓球クラブ・大阪)	2	1	小野恵美子 (p e a c e・大阪)	36
第4グループ					
10	熊本 潮美 (ピュアメイト・福岡)	1	1	横山祐見子 (ピ ン ポ ン 館・高知)	37
11	清水 眞理 (ポ パ イ・大阪)	3	2	小林 浩子 (竹の子枚方クラブ・大阪)	38
12	木村 千鶴 (都 島 T S C・大阪)	2	1	大畑 和美 (C O P O・兵庫)	39
第5グループ					
13	佐藤美千恵 (神 戸 フ レ ン ズ・兵庫)	1	1	有田 廣美 (竹の子枚方クラブ・大阪)	40
14	川中 順子 (チ ー ム 川 中・富山)	3	2	堀口 淑子 (あ み ん・兵庫)	41
15	塩見加代子 (竹の子枚方クラブ・大阪)	0	1	山田 富子 (草津マスターズ・滋賀)	42
第6グループ					
16	岡田 茂美 (あ み ん・兵庫)	2	1	稲美るみ子 (豊中卓球クラブ・兵庫)	43
17	四童子永子 (曙 ク ラ ブ・大阪)	3	3	植田 幸子 (京 都 悠 遊 会・京都)	44
18	西村多寿子 (p e a c e・大阪)	1	2	佐川 清美 (翡 翠・大阪)	45
第7グループ					
19	峯村 祐子 (卓 愛 会・長野)	2	1	今岡 知代 (チ ー ム 虹・兵庫)	46
20	若松 節子 (雅 ク ラ ブ・京都)	2	2	松谷 建江 (E n j o y・鳥取)	47
21	多賀しのぶ (C i a o・大阪)	1	2	合林真知子 (都 島 T S C・大阪)	48
第8グループ					
22	酒井 佳子 (卓愛フレッシュ・兵庫)	1	1	塩塚とし子 (都 ク ラ ブ・京都)	49
23	前田 敬子 (吹田レディース・大阪)	2	1	斉藤 澄子 (ポ パ イ・大阪)	50
24	塚田千津子 (ハ ミ ン グ・大阪)	3	2	勝見 佳枝 (き ら ら・大阪)	51
第9グループ					
25	松野美智子 (竹の子枚方クラブ・大阪)	1			
26	北川ユリ子 (野 洲 ク ラ ブ・滋賀)	2			
27	石生千津子 (ラ ポ ー ル・大阪)	3			

24
コ
ー
ト

25
コ
ー
ト

コ
ー
ト

27
コ
ー
ト

⑩女子ハイシックスティ(65才以上)

●表彰ベスト4

順位	選手名 (所属)	スコア
第1グループ		
1	古味真知子 (湖西卓研・滋賀)	1
2	大浦幸子 (あみん・兵庫)	2
3	瀬尾弘美 (翡翠・大阪)	3
4	二宮澄子 (ラビアンローズ・大阪)	4
第2グループ		
5	横大路禮子 (ラポール・大阪)	2
6	片山恵子 (のびのび・京都)	3
7	森実律子 (ポパイ・大阪)	1
第3グループ		
8	山口洋子 (あすか・兵庫)	1
9	相生喜久子 (四季高の原クラブ・奈良)	3
10	石井久恵 (ハミング・大阪)	2
第4グループ		
11	根来ひとみ (宝塚クラブ・兵庫)	1
12	長原悦子 (住吉クラブ・大阪)	2
13	川城百合子 (ウイズサニー・大阪)	3
第5グループ		
14	蔦島房子 (アミークス・愛知)	1
15	小林貞子 (神戸フレンズ・兵庫)	2
16	伊藤祥子 (ラビアンローズ・大阪)	3
第6グループ		
17	中筋登喜子 (卓愛フレッシュ・兵庫)	2
18	山岡須美子 (天王寺クラブ華・大阪)	1
19	戸田勝与 (伊勢卓友会・三重)	3
第7グループ		
20	廣田千代子 (アゼリア・大阪)	1
21	利田和代 (B-i-t-s・富山)	
22	田原比佐代 (コンパスクラブ・大阪)	2
第8グループ		
1	橋村三枝 (エルプロGRESS・兵庫)	23
2	田代美恵子 (K T I C・奈良)	24
3	滝本すみ子 (天王寺クラブ華・大阪)	25
第9グループ		
2	野口圭子 (A B C・大阪)	26
1	有根由美子 (兵庫卓研・兵庫)	27
28	島江富士子 (ラビアンローズ・大阪)	
第10グループ		
1	中川博美 (雅クラブ・京都)	29
30	広瀬ナナ子 (シェンリークラブ・兵庫)	
2	大野理知子 (竹の子枚方クラブ・大阪)	31
第11グループ		
1	菅野純子 (豊卓レディース・愛知)	32
2	岩田三穂 (月うさぎ・大阪)	33
3	河尻泉 (ウイングス・奈良)	34
第12グループ		
1	高木都 (甲子園クラブ・兵庫)	35
2	中田早苗 (アゼリア・大阪)	36
3	野崎満子 (住吉クラブ・大阪)	37
第13グループ		
1	田中伸栄 (神戸フレンズ・兵庫)	38
39	土田良子 (GROWING・滋賀)	
3	渡辺直美 (淡路TTC・大阪)	40
2	大西隆恵 (翡翠・大阪)	41

32
コート

33
コート

33
コート

34
コート

⑫女子ローセブンティ(70才以上)

●表彰ベスト4

順位	選手名	所属	スコア
1	新谷美恵子	(長吉卓球センター・大阪)	1
2	澤田 桂子	(チャレンジャー・兵庫)	2
3	篠部 澄子	(翡翠・大阪)	3
4	古宮 浩子	(京都OB会・京都)	4
5	塩津 先子	(まるくらぶ・兵庫)	2
6	松澤 勝南	(黎明クラブ・愛知)	1
7	壇原タカ子	(ウイズサニー・大阪)	3
8	池田 章子	(翡翠・大阪)	1
9	播磨多津子	(B.M.G・兵庫)	2
10	松永 順子	(アイビークラブ・兵庫)	3
11	八木 淳子	(北島町体育協会・徳島)	11
12	山中万須子	(ファイターズ・兵庫)	12
13	鎌田 昭美	(翡翠・大阪)	13
14	鶴木 栄子	(かっぱの会・大阪)	14
15	浜田 任子	(三木緑が丘・兵庫)	15
16	大角 幸子	(京都OB会・京都)	16
17	湯井 洋子	(神戸卓友会・兵庫)	17
18	古市 澄子	(吹田レディース・大阪)	18
19	中川 静江	(野洲クラブ・滋賀)	19
20	みずの洋子	(ドンペーリ・富山)	20
21	園田千鶴子	(ハミング・大阪)	21
22	新井由美子	(西宮卓友会・兵庫)	22
23	緒方みよ子	(B.M.G・兵庫)	23

スコア: 30, 31

⑭女子ハイセブンティ(75才以上)

●表彰ベスト4

順位	選手名	所属	スコア
1	奥田美代子	(ウインダズ・奈良)	1
2	虫明 博子	(岸和田・大阪)	2
3	田中 裕美	(まるくらぶ・兵庫)	1
4	若林 美鈴	(さくら・京都)	3
5	山中 安子	(紫陽花・滋賀)	2
6	小谷 満子	(O.M.C・広島)	1
7	山根美奈子	(個人・大阪)	1
8	林 明美	(大阪ベテラン会・大阪)	1
9	弘中シズエ	(三木緑が丘・兵庫)	2
10	北波 輝	(関西リーグ・大阪)	3
11	前田富美子	(紫クラブ・京都)	1
12	播口眞佐子	(翡翠・大阪)	2
13	細田久米世	(あすか・兵庫)	3
14	隅田 丈子	(生きがい・兵庫)	1
15	阪口 幸子	(ニューフレンズ・大阪)	2
16	井上 幸子	(八日市クラブ・滋賀)	3
17	松井 佳子	(暁クラブ・大阪)	17
18	宮本 敦子	(三木緑が丘・兵庫)	18
19	橋本 友子	(水郷リーグ・滋賀)	19
20	畠山 涼子	(K.Tクラブ・広島)	20
21	高美 妙子	(吹田レディース・大阪)	21
22	内田 鈴代	(まるくらぶ・兵庫)	22
23	戸田可津子	(21世紀卓球・大阪)	23
24	関 すみ子	(アイビークラブ・兵庫)	24
25	山根いづ美	(京都OB会・京都)	25
26	角田 憲子	(チャレンジャー・兵庫)	26
27	紫垣 徳子	(岸和田・大阪)	27
28	松井 邦子	(三友クラブ・奈良)	28

スコア: 28, 29